

Inhaltsverzeichnis/Listing

Bezeichnung Designation	Baureihe Serie	Anschluss Connection	maximaler Betriebsdruck maximum recommended working pressure	Seite Page
Meßkupplung/ micro test coupling	BTM-20			4 - 19
Meßkupplung mit DKO-Anschluß/ micro test coupling with DKO sealing	BTM-20			20 - 27
Meßkupplung mit Rohrstützen/ micro test coupling with stand-pipes	BTM-20			28 - 35
Meßkupplung mit gerader Rohrverschraubung/ micro test coupling with straight tube fitting all	BTM-20			36 - 45
SAE-Einschraubflansch BSPP/ SAE-pipe threaded flange BSPP	BTM-20			46 - 47
SAE-Einschweißflansch/ SAE-socket weld flange	BTM-20			48 - 49
SAE-Anschweißflansch/ SAE-weld-on flange	BTM-20			50 - 51
SAE-Verschlußflansch/ SAE-closed flange	BTM-20			52 - 53
Manometeranschluß/ Manometerdirektanschluß/ gauge connection/ gauge direct connection	BTM-20			54 - 56
Meßschottkupplung/ bulkhead coupling	BTM-20			57 - 60
Meßkupplung/ micro test coupling	BTM-10	M 16 x 1,5	630 bar 9000 psi	61 - 62
Meßkupplung mit Rohrstützen/ micro test coupling with stand-pipes	BTM-10			63 - 68
Meßkupplung mit DKO-Anschluß/ micro test coupling with DKO sealing	BTM-10			69
Meßkupplung mit gerader Rohrverschraubung/ micro test coupling with straight tube fitting all	BTM-10			70
Manometeranschluß/ Manometerdirektanschluß/ gauge connection/ gauge direct connection	BTM-10			71 - 72
Meßkupplung/ micro test coupling	BMT-30	S 12,65 x 1,5	630 bar 9000 psi	73
Meßkupplung mit DKO-Anschluß/ micro test coupling with DKO sealing	BMT-30			74
Meßkupplung mit Rohrstützen/ micro test coupling with stand-pipes	BMT-30			76
Meßkupplung mit gerader Rohrverschraubung/ micro test coupling with straight tube fitting all	BMT-30			75
Meß-Steckkupplung/ staple standpipe coupling	BMT-40	Steck	400 bar 5800 psi	77
Meß-Steckkupplung mit Rohrstützen/ staple standpipe coupling with stand-pipes	BMT-40			78
Meß-Steckkupplung mit DKO-Anschluß/ staple standpipe coupling with DKO sealing	BMT-40			79
Meß-Steckkupplung mit gerader Rohrverschraubung/ staple standpipe coupling with straight tube fitting	BMT-40			80
Meßschott-Steckkupplung/ bulkhead coupling	BMT-40			81
Manometeranschluß/ gauge connection	BMT-40			82
Meßschlauch/ measuring hose	BMT-S			630 bar 9000 psi
Meßschlauch/ measuring hose	BMT-SS	96 - 98		
Meßschlauch DN2 + 4 - Einzelteile/ measuring hose DN2 + 4 - parts	BMT-SE	99 - 100		
Einzelteile/ Zubehör/ parts	BMT-Z		101 - 109	
Manometer/ gauge	BMT-M		110 - 111	
Meßkoffer/ test case	BMT-M		112 - 113	
Liefer- und Zahlungsbedingungen			114	
Notizen			115 - 116	

beta. Meßverschraubungen wurden speziell für fluidische Systeme entwickelt.

Die Meßkupplungen können unter Druck d. h. ohne die Anlage stillzusetzen, über Meßschläuche kleinster Nennweiten (DN2) mit den entsprechenden Meßgeräten verbunden werden. Bei festinstallierten Anschlüssen, wie z. B. Manometer, Manometerwahlschalter sowie Druckschalter, werden Meßschläuche direkt und schnell verlegt. Eine aufwendige, komplizierte und unwirtschaftliche Rohrverlegung entfällt.

- Präzision bis ins Detail
- Lieferfähigkeit (24 Stunden-Service)

Medieneinsatz:

Hydraulik- und sonstige Ole auf Mineralölbasis

Dichtungen:

Primär- sowie Sekundärdichtungen
in Perbunan bzw. Viton (Standard Perbunan)

Werkstoff:

Armaturen: Stahl (1.0718)

Verzinkung:

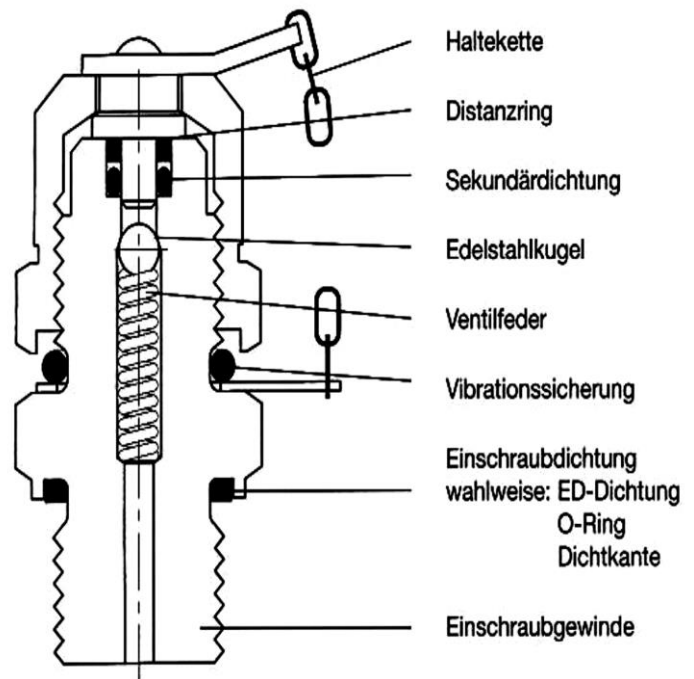
Zinkdickschichtpassivierung/
Chrom 6-frei

Betriebsdrücke:

Zulässige Betriebsdrücke sind den einzelnen Katalogseiten zu entnehmen.

Temperaturen:

Armaturen
- 30°C bis + 100°C (Perbunan-Dichtung)
- 30°C bis + 135°C (Viton-Dichtung)
Meßschlauch - 40°C bis + 120 °C

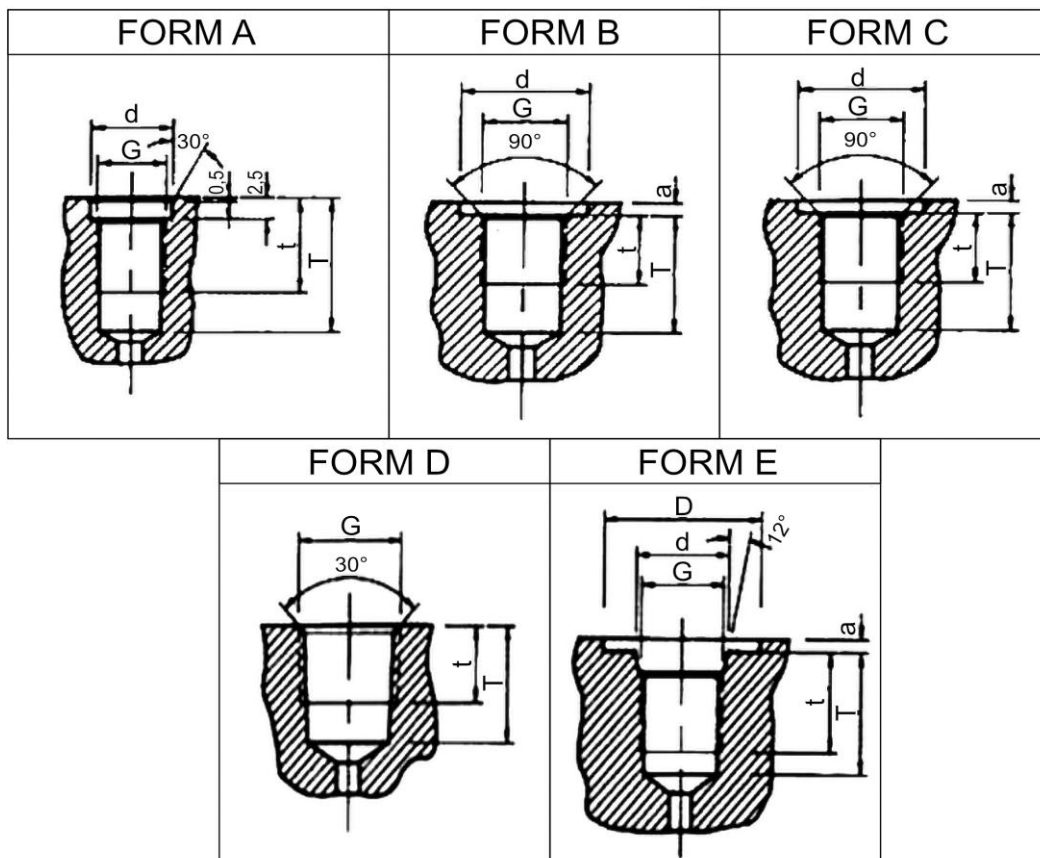


Einschraublöcher/Ports

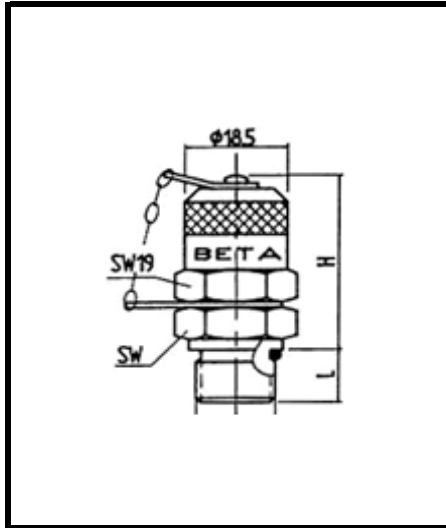
Form A				Form B				
G	d	t	T	G	d	t	T	a
M 8 x 1	9,5 + 0,1	11	15,5	M 10 x 1	15	8	13,5	1,5
M 10 x 1,5	11,5 + 0,1	12	16,5	M 12 x 1,5	18	12	18,5	1,5
M 14 x 1,5	20 + 0,2	12	18,5	M 14 x 1,5	20	12	18,5	1,5
				M 16 x 1,5	22	12	18,5	1,5
				G ½"	15	10	16,5	1,5
				G ¾"	19	12	18,5	1,5
				G ⅝"	23	12	18,5	1,5

Form C				Form D			
G	d	t	T	a	G	t	T
M 12 x 1,5	18	12	18,5	1	R ¼ keglig	5,5	9,5
M 14 x 1,5	20	14	20	1	R ¼ keglig	8,5	13,5
G ½"	15	8	13	1	¼ NPT	9	13,5
G ¾"	19	14	20	1	½ NPT	12	18,5
G ⅝"	23	16	20	1	¾ NPT	15	20

Form E					
G	d	D	t	T	a
5/16 - 24 UNF	9,1	17	10	12	1,9
7/16 - 20 UNF	12,4	21	11,5	14	2,4
½ - 20 UNF	14	23	11,5	14	2,4
9/16 - 18 UNF	15,6	25	12,7	15,5	2,5



Mit O-Ring-Dichtung am Einschraubgewinde
with O-Ring-Seal on screw-in tread

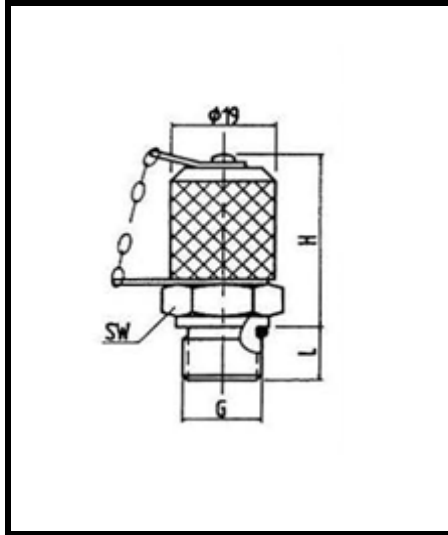


Gewinde thread G	H	Maße dimensions L	Form form	SW	Druck pressure PN	Gewicht weight in g	Best.-Nr. order-no.:
M 8 x 1	36	8	A	17	250	56	20.10.61
M 10 x 1	36	8	A	17	400	58	20.10.62
M 10 x 1,25	36	8	A	17	400	59	20.10.25
G ½"	36	8	A	17	400	59	20.10.64
G ¾"	36	12	A	19	630	71	20.10.85
5/16-24 UNF	38	9,5	E	17	250	56	20.10.74
7/16-20 UNF	38	10	E	17	630	61	20.10.67
9/16-18 UNF	38	10	E	19	630	71	20.10.72
1/2-20 UNF	38	10	E	17	630	64	20.10.75

Weitere Ausführungen:	Additional Configurations:	Best.-Nr./order-no.:
Vitondichtungen	viton seals	20.05.xx
Vibrationssicherung	vibration safety	20.06.xx
Vitondichtungen + Vibrationssicherung	viton seals plus vibration safety	20.07.xx
Edelstahl (1.4571)	Stainless steel (AISI 316 T)	20.08.xx

Bemerkungen	Annotations
Zul. Betriebsdruck: Der max. zul. Betriebsdruck ergibt sich aus dem Einschraubgewinde	working pressure: The max. working pressure depends upon the threads
Werkstoff: Kupplungskörper/Metallkappe aus Automatenstahl 1.0718 Chrom 6-frei	Material: body and coupling/metal cap made of automatic steel 1.0718 Chrome 6 free
O-Ringe/Dichtungen: Perbunan 90 Shore	O-Ring/seal: Perbunan 90 shore
Temperaturbereich: -30°C/+100°C	temperature range: -30°C/+100°C

Mit O-Ring-Dichtung am Einschraubgewinde
with O-Ring-Seal on screw-in tread

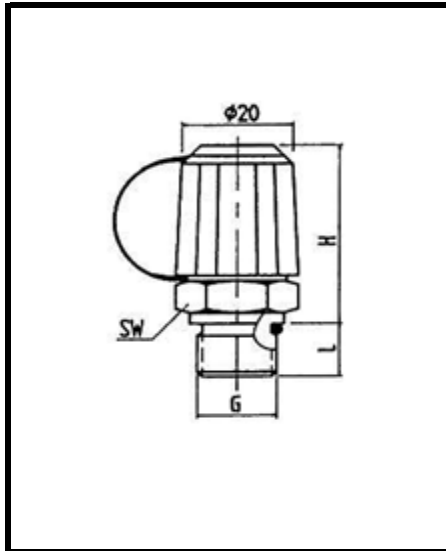


Gewinde thread G	H	Maße dimensions L	Form form	SW	Druck pressure PN	Gewicht weight in g	Best.-Nr. order-no.:
M 8 x 1	36	8	A	17	250	61	21.10.61
M 10 x 1	36	8	A	17	400	63	21.10.62
M 10 x 1,25	36	8	A	17	400	64	21.10.25
G ½"	36	8	A	17	400	64	21.10.64
G ¾"	36	12	A	19	630	76	21.10.85
5/16-24 UNF	38	9,5	E	17	250	61	21.10.74
7/16-20 UNF	38	10	E	17	630	66	21.10.67
9/16-18 UNF	38	10	E	19	630	76	21.10.72
1/2-20 UNF	38	10	E	17	630	69	21.10.75

Weitere Ausführungen:	Additional Configurations:	Best.-Nr./order-no.:
Vitondichtungen	viton seals	21.05.xx
Vibrationssicherung	vibration safety	21.06.xx
Vitondichtungen + Vibrationssicherung	viton seals plus vibration safety	21.07.xx
Edelstahl (1.4571)	Stainless steel (AISI 316 T)	21.08.xx

Bemerkungen	Annotations
Zul. Betriebsdruck: Der max. zul. Betriebsdruck ergibt sich aus dem Einschraubgewinde	working pressure: The max. working pressure depends upon the threads
Werkstoff: Kupplungskörper/Metallkappe aus Automatenstahl 1.0718 Chrom 6-frei	Material: body and coupling/metal cap made of automatic steel 1.0718 Chrome 6 free
O-Ringe/Dichtungen: Perbunan 90 Shore	O-Ring/seal: Perbunan 90 shore
Temperaturbereich: -30°C/+100°C	temperature range: -30°C/+100°C

Mit O-Ring-Dichtung am Einschraubgewinde
with O-Ring-Seal on screw-in tread

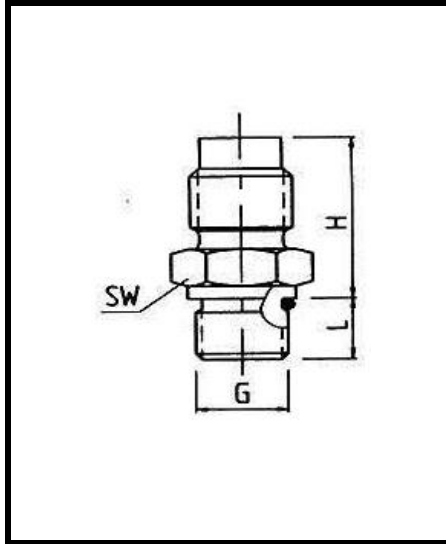


Gewinde thread G	H	Maße dimensions L	Form form	SW	Druck pressure PN	Gewicht weight in g	Best.-Nr. order-no.:
M 8 x 1	39	8	A	17	250	23	22.10.61
M 10 x 1	39	8	A	17	400	25	22.10.62
M 10 x 1,25	39	8	A	17	400	26	22.10.25
G 1/8"	39	8	A	17	400	26	22.10.64
G 1/4"	39	12	A	19	630	38	22.10.85
5/16-24 UNF	41	9,5	E	17	250	23	22.10.74
7/16-20 UNF	41	10	E	17	630	28	22.10.67
9/16-18 UNF	41	10	E	19	630	38	22.10.72
1/2-20 UNF	41	10	E	17	630	31	22.10.75

Weitere Ausführungen:	Additional Configurations:	Best.-Nr./order-no.:
Vitondichtungen	viton seals	22.05.xx
Edelstahl (1.4571)	Stainless steel (AISI 316 T)	22.08.xx

Bemerkungen	Annotations
<p>Zul. Betriebsdruck: Der max. zul. Betriebsdruck ergibt sich aus dem Einschraubgewinde</p> <p>Werkstoff: Kupplungskörper aus Automatenstahl 1.0718 Chrom 6-frei</p> <p>O-Ringe/Dichtungen: Perbunan 90 Shore</p> <p>Temperaturbereich: -30°C/+100°C</p>	<p>working pressure: The max. working pressure depends upon the threads</p> <p>Material: body and coupling made of automatic steel 1.0718 - Chrome 6 free</p> <p>O-Ring/seal: Perbunan 90 shore</p> <p>temperature range: -30°C/+100°C</p>

Mit O-Ring-Dichtung am Einschraubgewinde
with O-Ring-Seal on screw-in tread

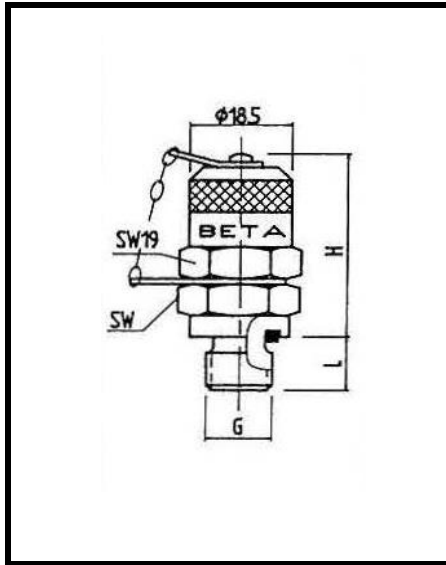


Gewinde thread G	H	Maße dimensions L	Form form	SW	Druck pressure PN	Gewicht weight in g	Best.-Nr. order-no.:
M 8 x 1	26	8	A	17	250	20	23.10.61
M 10 x 1	26	8	A	17	400	22	23.10.62
M 10 x 1,25	26	8	A	17	400	23	23.10.25
G ½"	26	8	A	17	400	23	23.10.64
G ¾"	26	12	A	19	630	35	23.10.85
5/16-24 UNF	26	9,5	E	17	250	20	23.10.74
7/16-20 UNF	26	10	E	17	630	25	23.10.67
9/16-18 UNF	26	10	E	19	630	35	23.10.72
1/2-20 UNF	26	10	E	17	630	28	23.10.75

Weitere Ausführungen:	Additional Configurations:	Best.-Nr./order-no.:
Vitondichtungen	viton seals	23.05.xx
Edelstahl (1.4571)	Stainless steel (AISI 316 T)	23.08.xx

Bemerkungen	Annotations
Zul. Betriebsdruck: Der max. zul. Betriebsdruck ergibt sich aus dem Einschraubgewinde	working pressure: The max. working pressure depends upon the threads
Werkstoff: Kupplungskörper aus Automatenstahl 1.0718 Chrom 6-frei	Material: body and coupling made of automatic steel 1.0718 - Chrome 6 free
O-Ringe/Dichtungen: Perbunan 90 Shore	O-Ring/seal: Perbunan 90 shore
Temperaturbereich: -30°C/+100°C	temperature range: -30°C/+100°C

Mit elastischer Dichtung am Einschraubgewinde
with elastic-seal on screw-in thread

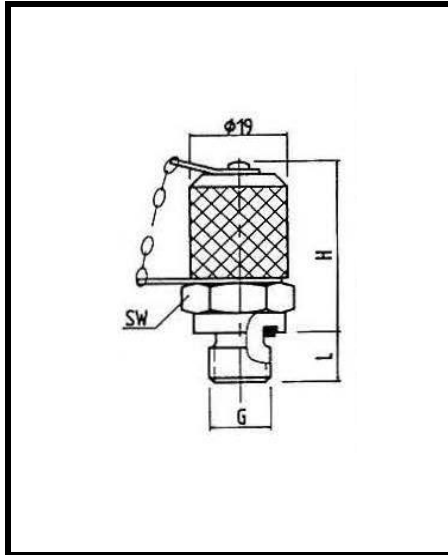


Gewinde thread G	H	Maße dimensions L	Form form	SW	Druck pressure PN	Gewicht weight in g	Best.-Nr. order-no.:
M 10 x 1	38	8,5	C	17	400	59	20.10.47
M 12 x 1,5	38	10	C	17	630	65	20.10.56
M 14 x 1,5	36	12	C	19	630	81	20.10.76
M 16 x 1,5	38	10	C	22	630	84	20.10.77
G 1/8"	36	8	C	17	400	59	20.10.73
G 1/4"	36	10	C	19	630	66	20.10.66
G 3/8"	36	12	C	22	630	82	20.10.58
G 1/2"	36	12	C	27	630	105	20.10.12

Weitere Ausführungen:	Additional Configurations:	Best.-Nr./order-no.:
Vitondichtungen	viton seals	20.05.xx
Vibrationssicherung	vibration safety	20.06.xx
Vitondichtungen + Vibrationssicherung	viton seals plus vibration safety	20.07.xx
Edelstahl (1.4571)	Stainless steel (AISI 316 T)	20.08.xx

Bemerkungen	Annotations
Zul. Betriebsdruck: Der max. zul. Betriebsdruck ergibt sich aus dem Einschraubgewinde	working pressure: The max. working pressure depends upon the threads
Werkstoff: Kupplungskörper/Metallkappe aus Automatenstahl 1.0718 Chrom 6-frei	Material: body and coupling/metal cap made of automatic steel 1.0718 Chrome 6 free
O-Ringe/Dichtungen: Perbunan 90 Shore	O-Ring/seal: Perbunan 90 shore
Temperaturbereich: -30°C/+100°C	temperature range: -30°C/+100°C

Mit elastischer Dichtung am Einschraubgewinde
with elastic-seal on screw-in thread

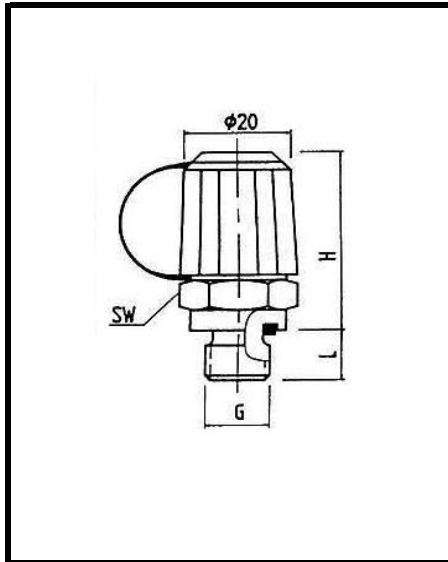


Gewinde thread G	H	Maße dimensions L	Form form	SW	Druck pressure PN	Gewicht weight in g	Best.-Nr. order-no.:
M 10 x 1	38	8,5	C	17	400	64	21.10.47
M 12 x 1,5	38	10	C	17	630	70	21.10.56
M 14 x 1,5	36	12	C	19	630	86	21.10.76
M 16 x 1,5	38	10	C	22	630	89	21.10.77
G 1/8"	36	8	C	17	400	64	21.10.73
G 1/4"	36	10	C	19	630	71	21.10.66
G 3/8"	36	12	C	22	630	87	21.10.58
G 1/2"	36	12	C	27	630	110	21.10.12

Weitere Ausführungen:	Additional Configurations:	Best.-Nr./order-no.:
Vitondichtungen	viton seals	21.05.xx
Vibrationssicherung	vibration safety	21.06.xx
Vitondichtungen + Vibrationssicherung	viton seals plus vibration safety	21.07.xx
Edelstahl (1.4571)	Stainless steel (AISI 316 T)	21.08.xx

Bemerkungen	Annotations
Zul. Betriebsdruck: Der max. zul. Betriebsdruck ergibt sich aus dem Einschraubgewinde	working pressure: The max. working pressure depends upon the threads
Werkstoff: Kupplungskörper/Metallkappe aus Automatenstahl 1.0718 Chrom 6-frei	Material: body and coupling/metal cap made of automatic steel 1.0718 Chrome 6 free
O-Ringe/Dichtungen: Perbunan 90 Shore	O-Ring/seal: Perbunan 90 shore
Temperaturbereich: -30°C/+100°C	temperature range: -30°C/+100°C

Mit elastischer Dichtung am Einschraubgewinde
with elastic-seal on screw-in thread

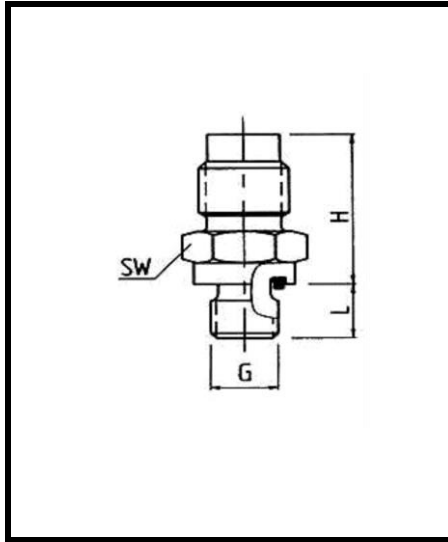


Gewinde thread G	H	Maße dimensions L	Form form	SW	Druck pressure PN	Gewicht weight in g	Best.-Nr. order-no.:
M 10 x 1	41	8,5	C	17	400	26	22.10.47
M 12 x 1,5	41	10	C	17	630	32	22.10.56
M 14 x 1,5	41	12	C	19	630	48	22.10.76
M 16 x 1,5	41	10	C	24	630	51	22.10.77
G 1/8"	36	8	C	17	400	26	22.10.73
G 1/4"	36	10	C	19	630	33	22.10.66
G 3/8"	36	12	C	22	630	49	22.10.58
G 1/2"	36	12	C	27	630	72	22.10.12

Weitere Ausführungen:	Additional Configurations:	Best.-Nr./order-no.:
Vitondichtungen	viton seals	22.05.xx
Edelstahl (1.4571)	Stainless steel (AISI 316 T)	22.08.xx

Bemerkungen	Annotations
Zul. Betriebsdruck: Der max. zul. Betriebsdruck ergibt sich aus dem Einschraubgewinde	working pressure: The max. working pressure depends upon the threads
Werkstoff: Kupplungskörper aus Automatenstahl 1.0718 Chrom 6-frei	Material: body and coupling made of automatic steel 1.0718 - Chrome 6 free
O-Ringe/Dichtungen: Perbunan 90 Shore	O-Ring/seal: Perbunan 90 shore
Temperaturbereich: -30°C/+100°C	temperature range: -30°C/+100°C

Mit elastischer Dichtung am Einschraubgewinde
with elastic-seal on screw-in thread

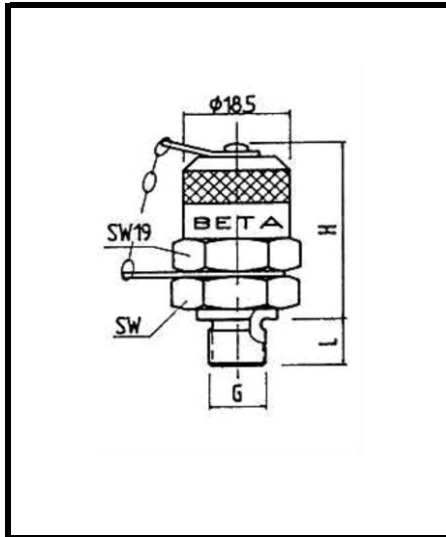


Gewinde thread G	H	Maße dimensions L	Form form	SW	Druck pressure PN	Gewicht weight in g	Best.-Nr. order-no.:
M 10 x 1	28	8,5	C	17	400	23	23.10.47
M 12 x 1,5	28	10	C	17	630	29	23.10.56
M 14 x 1,5	28	12	C	19	630	45	23.10.76
M 16 x 1,5	28	10	C	22	630	48	23.10.77
G 1/8"	26	8	C	17	400	23	23.10.73
G 1/4"	26	10	C	19	630	30	23.10.66
G 3/8"	26	12	C	22	630	46	23.10.58
G 1/2"	26	12	C	27	630	69	23.10.12

Weitere Ausführungen:	Additional Configurations:	Best.-Nr./order-no.:
Vitondichtungen	viton seals	23.05.xx
Edelstahl (1.4571)	Stainless steel (AISI 316 T)	23.08.xx

Bemerkungen	Annotations
<p>Zul. Betriebsdruck: Der max. zul. Betriebsdruck ergibt sich aus dem Einschraubgewinde</p> <p>Werkstoff: Kupplungskörper aus Automatenstahl 1.0718 Chrom 6-frei</p> <p>O-Ringe/Dichtungen: Perbunan 90 Shore</p> <p>Temperaturbereich: -30°C/+100°C</p>	<p>working pressure: The max. working pressure depends upon the threads</p> <p>Material: body and coupling made of automatic steel 1.0718 - Chrome 6 free</p> <p>O-Ring/seal: Perbunan 90 shore</p> <p>temperature range: -30°C/+100°C</p>

Mit Dichtkante nach DIN 3852
with sealing edge allording to DIN 3852

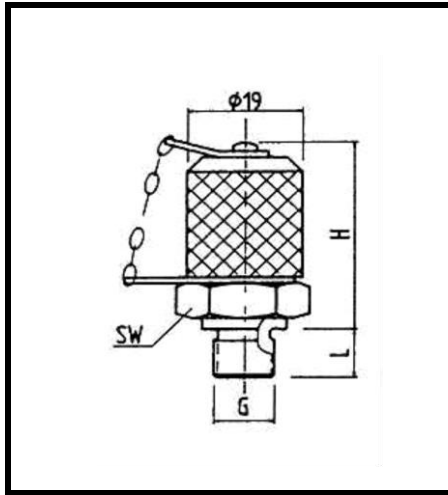


Gewinde thread G	H	Maße dimensions L	Form form	SW	Druck pressure PN	Gewicht weight in g	Best.-Nr. order-no.:
M 10 x 1	36	8,5	B	17	400	60	20.10.57
M 12 x 1,5	36	12	B	17	630	64	20.10.69
M 14 x 1,5	36	12	B	19	630	72	20.10.70
M 16 x 1,5	36	12	B	22	630	82	20.10.71
M 18 x 1,5	60	12	B	25	630	90	20.10.78
G 1/8"	36	8	B	17	400	57	20.10.55
G 1/4"	36	10	B	19	630	66	20.10.60
G 3/8"	36	12	B	24	630	83	20.10.50
G 1/2"	36	12	B	27	630	106	20.10.13

Weitere Ausführungen:	Additional Configurations:	Best.-Nr./order-no.:
Vitondichtungen	viton seals	20.05.xx
Vibrationssicherung	vibration safety	20.06.xx
Vitondichtungen + Vibrationssicherung	viton seals plus vibration safety	20.07.xx
Edelstahl (1.4571)	Stainless steel (AISI 316 T)	20.08.xx

Bemerkungen	Annotations
Zul. Betriebsdruck: Der max. zul. Betriebsdruck ergibt sich aus dem Einschraubgewinde	working pressure: The max. working pressure depends upon the threads
Werkstoff: Kupplungskörper/Metallkappe aus Automatenstahl 1.0718 Chrom 6-frei	Material: body and coupling/metal cap made of automatic steel 1.0718 Chrome 6 free
O-Ringe/Dichtungen: Perbunan 90 Shore	O-Ring/seal: Perbunan 90 shore
Temperaturbereich: -30°C/+100°C	temperature range: -30°C/+100°C

Mit Dichtkante nach DIN 3852
with sealing edge allording to DIN 3852

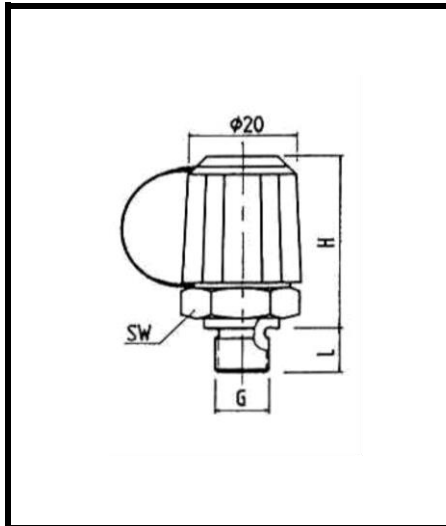


Gewinde thread G	H	Maße dimensions L	Form form	SW	Druck pressure PN	Gewicht weight in g	Best.-Nr. order-no.:
M 10 x 1	36	8,5	B	17	400	65	21.10.57
M 12 x 1,5	36	12	B	17	630	69	21.10.69
M 14 x 1,5	36	12	B	19	630	77	21.10.70
M 16 x 1,5	36	12	B	22	630	87	21.10.71
M 18 x 1,5	60	12	B	25	630	95	21.10.78
G 1/8"	36	8	B	17	400	62	21.10.55
G 1/4"	36	10	B	19	630	71	21.10.60
G 3/8"	36	12	B	24	630	88	21.10.50
G 1/2"	36	12	B	27	630	111	21.10.13

Weitere Ausführungen:	Additional Configurations:	Best.-Nr./order-no.:
Vitondichtungen	viton seals	21.05.xx
Vibrationssicherung	vibration safety	21.06.xx
Vitondichtungen + Vibrationssicherung	viton seals plus vibration safety	21.07.xx
Edelstahl (1.4571)	Stainless steel (AISI 316 T)	21.08.xx

Bemerkungen	Annotations
Zul. Betriebsdruck: Der max. zul. Betriebsdruck ergibt sich aus dem Einschraubgewinde	working pressure: The max. working pressure depends upon the threads
Werkstoff: Kupplungskörper/Metallkappe aus Automatenstahl 1.0718 Chrom 6-frei	Material: body and coupling/metal cap made of automatic steel 1.0718 Chrome 6 free
O-Ringe/Dichtungen: Perbunan 90 Shore	O-Ring/seal: Perbunan 90 shore
Temperaturbereich: -30°C/+100°C	temperature range: -30°C/+100°C

Mit Dichtkante nach DIN 3852
with sealing edge allording to DIN 3852

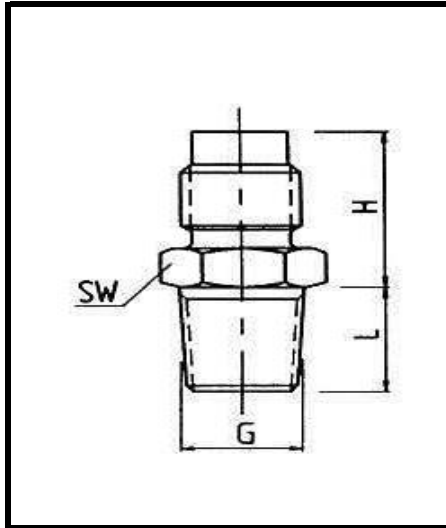


Gewinde thread G	H	Maße dimensions L	Form form	SW	Druck pressure PN	Gewicht weight in g	Best.-Nr. order-no.:
M 10 x 1	39	8,5	B	17	400	27	22.10.57
M 12 x 1,5	39	12	B	17	630	31	22.10.69
M 14 x 1,5	39	12	B	19	630	39	22.10.70
M 16 x 1,5	39	12	B	22	630	49	22.10.71
M 18 x 1,5	63	12	B	25	630	57	22.10.78
G 1/8"	39	8	B	17	400	24	22.10.55
G 1/4"	39	10	B	19	630	33	22.10.60
G 3/8"	39	12	B	24	630	50	22.10.50
G 1/2"	39	12	B	27	630	73	22.10.13

Weitere Ausführungen:	Additional Configurations:	Best.-Nr./order-no.:
Vitondichtungen	viton seals	22.05.xx
Edelstahl (1.4571)	Stainless steel (AISI 316 T)	22.08.xx

Bemerkungen	Annotations
<p>Zul. Betriebsdruck: Der max. zul. Betriebsdruck ergibt sich aus dem Einschraubgewinde</p> <p>Werkstoff: Kupplungskörper aus Automatenstahl 1.0718 Chrom 6-frei</p> <p>O-Ringe/Dichtungen: Perbunan 90 Shore</p> <p>Temperaturbereich: -30°C/+100°C</p>	<p>working pressure: The max. working pressure depends upon the threads</p> <p>Material: body and coupling made of automatic steel 1.0718 - Chrome 6 free</p> <p>O-Ring/seal: Perbunan 90 shore</p> <p>temperature range: -30°C/+100°C</p>

Mit Dichtkante nach DIN 3852
with sealing edge according to DIN 3852

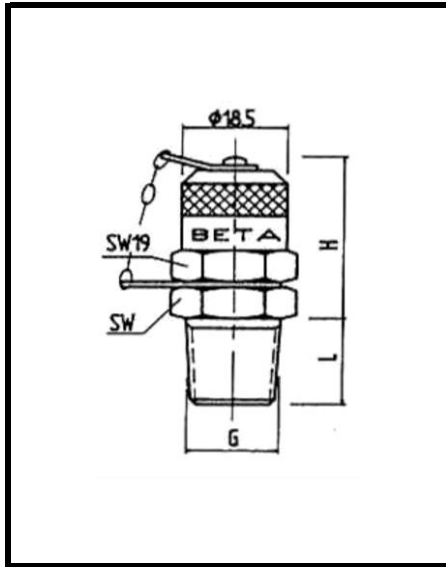


Gewinde thread G	H	Maße dimensions L	Form form	SW	Druck pressure PN	Gewicht weight in g	Best.-Nr. order-no.:
M 10 x 1	28	8,5	B	17	400	24	23.10.57
M 12 x 1,5	28	12	B	17	630	28	23.10.69
M 14 x 1,5	28	12	B	19	630	36	23.10.70
M 16 x 1,5	28	12	B	22	630	46	23.10.71
M 18 x 1,5	52	12	B	25	630	54	23.10.78
G 1/8"	26	8	B	17	400	21	23.10.55
G 1/4"	26	10	B	19	630	30	23.10.60
G 3/8"	26	12	B	24	630	47	23.10.50
G 1/2"	26	12	B	27	630	70	23.10.13

Weitere Ausführungen:	Additional Configurations:	Best.-Nr./order-no.:
Vitondichtungen	viton seals	23.05.xx
Edelstahl (1.4571)	Stainless steel (AISI 316 T)	23.08.xx

Bemerkungen	Annotations
<p>Zul. Betriebsdruck: Der max. zul. Betriebsdruck ergibt sich aus dem Einschraubgewinde</p> <p>Werkstoff: Kupplungskörper aus Automatenstahl 1.0718 Chrom 6-frei</p> <p>O-Ringe/Dichtungen: Perbunan 90 Shore</p> <p>Temperaturbereich: -30°C/+100°C</p>	<p>working pressure: The max. working pressure depends upon the threads</p> <p>Material: body and coupling made of automatic steel 1.0718 - Chrome 6 free</p> <p>O-Ring/seal: Perbunan 90 shore</p> <p>temperature range: -30°C/+100°C</p>

Mit NPT- bzw. konischem Einschraubgewinde
with NPT-, ie conical screw-in thread

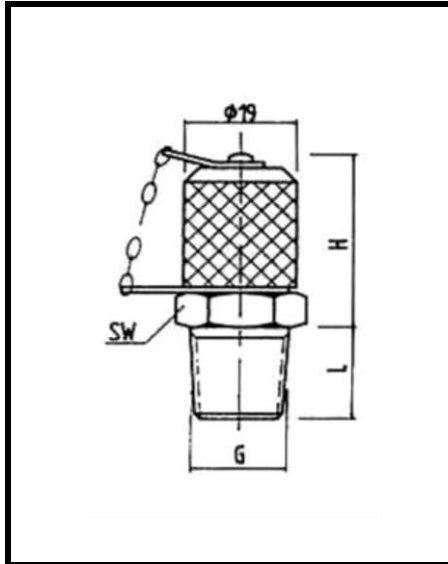


Gewinde thread G	H	Maße dimensions L	Form form	SW	Druck pressure PN	Gewicht weight in g	Best.-Nr. order-no.:
G 1/8"-konisch	34	8	D	17	400	57	20.10.63
G 1/4"-konisch	34	12	D	17	630	64	20.10.65
G 3/8"-konisch	34	16	D	22	630	85	20.10.49
1/8"-NPT	34	9,5	D	17	400	91	20.10.68
1/4"-NPT	34	14	D	17	630	64	20.10.59
3/8"-NPT	34	16	D	22	630	84	20.10.48

Weitere Ausführungen:	Additional Configurations:	Best.-Nr./order-no.:
Vitondichtungen	viton seals	20.05.xx
Vibrationssicherung	vibration safety	20.06.xx
Vitondichtungen + Vibrationssicherung	viton seals plus vibration safety	20.07.xx
Edelstahl (1.4571)	Stainless steel (AISI 316 T)	20.08.xx

Bemerkungen	Annotations
Zul. Betriebsdruck: Der max. zul. Betriebsdruck ergibt sich aus dem Einschraubgewinde	working pressure: The max. working pressure depends upon the threads
Werkstoff: Kupplungskörper/Metallkappe aus Automatenstahl 1.0718 Chrom 6-frei	Material: body and coupling/metal cap made of automatic steel 1.0718 Chrome 6 free
O-Ringe/Dichtungen: Perbunan 90 Shore	O-Ring/seal: Perbunan 90 shore
Temperaturbereich: -30°C/+100°C	temperature range: -30°C/+100°C

Mit NPT- bzw. konischem Einschraubgewinde
with NPT-, ie conical screw-in thread

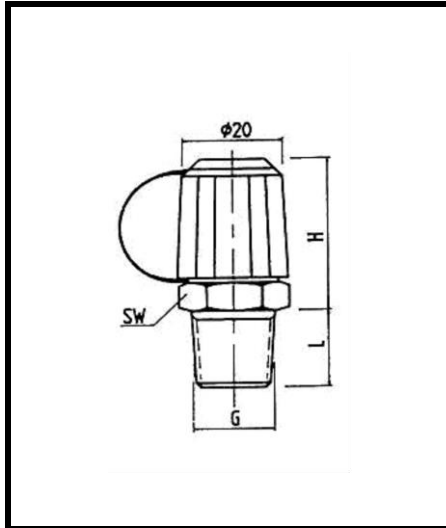


Gewinde thread G	H	Maße dimensions L	Form form	SW	Druck pressure PN	Gewicht weight in g	Best.-Nr. order-no.:
G 1/8"-konisch	34	8	D	17	400	62	21.10.63
G 1/4"-konisch	34	12	D	17	630	69	21.10.65
G 3/8"-konisch	34	16	D	22	630	90	21.10.49
1/8"-NPT	34	9,5	D	17	400	96	21.10.68
1/4"-NPT	34	14	D	17	630	69	21.10.59
3/8"-NPT	34	16	D	22	630	89	21.10.48

Weitere Ausführungen:	Additional Configurations:	Best.-Nr./order-no.:
Vitondichtungen	viton seals	21.05.xx
Vibrationssicherung	vibration safety	21.06.xx
Vitondichtungen + Vibrationssicherung	viton seals plus vibration safety	21.07.xx
Edelstahl (1.4571)	Stainless steel (AISI 316 T)	21.08.xx

Bemerkungen	Annotations
Zul. Betriebsdruck: Der max. zul. Betriebsdruck ergibt sich aus dem Einschraubgewinde	working pressure: The max. working pressure depends upon the threads
Werkstoff: Kupplungskörper/Metallkappe aus Automatenstahl 1.0718 Chrom 6-frei	Material: body and coupling/metal cap made of automatic steel 1.0718 Chrome 6 free
O-Ringe/Dichtungen: Perbunan 90 Shore	O-Ring/seal: Perbunan 90 shore
Temperaturbereich: -30°C/+100°C	temperature range: -30°C/+100°C

Mit NPT- bzw. konischem Einschraubgewinde
with NPT-, ie conical screw-in thread

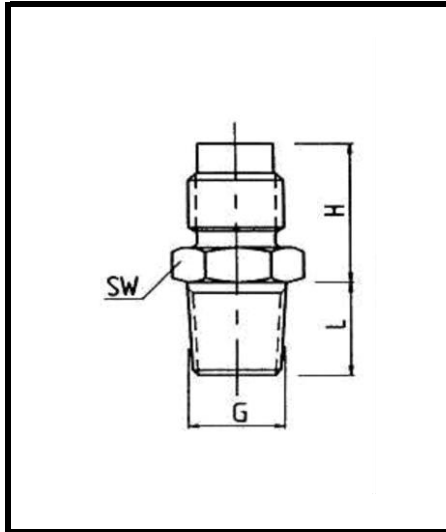


Gewinde thread G	H	Maße dimensions L	Form form	SW	Druck pressure PN	Gewicht weight in g	Best.-Nr. order-no.:
G 1/8"-konisch	37	8	D	17	400	24	22.10.63
G 1/4"-konisch	37	12	D	17	630	31	22.10.65
G 3/8"-konisch	37	16	D	22	630	52	22.10.49
1/8"-NPT	37	9,5	D	17	400	58	22.10.68
1/4"-NPT	37	14	D	17	630	31	22.10.59
3/8"-NPT	37	16	D	22	630	51	22.10.48

Weitere Ausführungen:	Additional Configurations:	Best.-Nr./order-no.:
Vitondichtungen	viton seals	22.05.xx
Edelstahl (1.4571)	Stainless steel (AISI 316 T)	22.08.xx

Bemerkungen	Annotations
<p>Zul. Betriebsdruck: Der max. zul. Betriebsdruck ergibt sich aus dem Einschraubgewinde</p> <p>Werkstoff: Kupplungskörper aus Automatenstahl 1.0718 Chrom 6-frei</p> <p>O-Ringe/Dichtungen: Perbunan 90 Shore</p> <p>Temperaturbereich: -30°C/+100°C</p>	<p>working pressure: The max. working pressure depends upon the threads</p> <p>Material: body and coupling made of automatic steel 1.0718 - Chrome 6 free</p> <p>O-Ring/seal: Perbunan 90 shore</p> <p>temperature range: -30°C/+100°C</p>

Mit NPT- bzw. konischem Einschraubgewinde
with NPT-, ie conical screw-in thread



Gewinde thread G	H	Maße dimensions L	Form form	SW	Druck pressure PN	Gewicht weight in g	Best.-Nr. order-no.:
G 1/8"-konisch	24	8	D	17	400	21	23.10.63
G 1/4"-konisch	24	12	D	17	630	28	23.10.65
G 3/8"-konisch	24	16	D	22	630	49	23.10.49
1/8"-NPT	24	9,5	D	17	400	55	23.10.68
1/4"-NPT	24	14	D	17	630	28	23.10.59
3/8"-NPT	24	16	D	22	630	48	23.10.48

Weitere Ausführungen:	Additional Configurations:	Best.-Nr./order-no.:
Vitondichtungen	viton seals	23.05.xx
Edelstahl (1.4571)	Stainless steel (AISI 316 T)	23.08.xx

Bemerkungen	Annotations
<p>Zul. Betriebsdruck: Der max. zul. Betriebsdruck ergibt sich aus dem Einschraubgewinde</p> <p>Werkstoff: Kupplungskörper aus Automatenstahl 1.0718 Chrom 6-frei</p> <p>O-Ringe/Dichtungen: Perbunan 90 Shore</p> <p>Temperaturbereich: -30°C/+100°C</p>	<p>working pressure: The max. working pressure depends upon the threads</p> <p>Material: body and coupling made of automatic steel 1.0718 - Chrome 6 free</p> <p>O-Ring/seal: Perbunan 90 shore</p> <p>temperature range: -30°C/+100°C</p>

Mit DKO-Dichtkegelanschluß 24°
with DKO sealing edge 24 degree

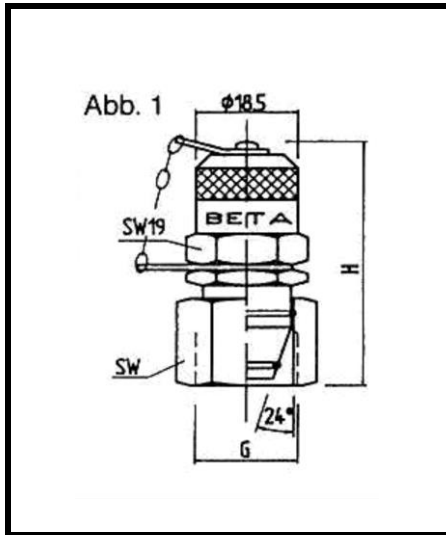


Abb.2 siehe S. 21



Rohr Ø	G	H	SW	Baureihe	PN	Abb.	Gewicht weight in g	Best.-Nr. order-no.:
6	M 12 x 1,5	47	17	L	315	1	70	20.51.06
8	M 14 x 1,5	47	17	L	315	1	71	20.51.08
10	M 16 x 1,5	48	19	L	315	1	89	20.51.10
12	M 18 x 1,5	48	22	L	315	2	108	20.51.12
15	M 22 x 1,5	50	27	L	315	2	121	20.51.15
18	M 26 x 1,5	50	32	L	250	2	158	20.51.18
22	M 30 x 2	50	36	L	160	2	194	20.51.22
28	M 36 x 2	53	41	L	160	2	273	20.51.28
35	M 45 x 2	54	50	L	160	2	442	20.51.35
42	M 52 x 2	54	60	L	160	2	671	20.51.42

Weitere Ausführungen:	Additional Configurations:	Best.-Nr./order-no.:
Vitondichtungen	viton seals	20.61.xx
Vibrationssicherung	vibration safety	20.62.xx
Vitondichtungen + Vibrationssicherung	viton seals plus vibration safety	20.63.xx
Edelstahl (1.4571)	Stainless steel (AISI 316 T)	20.64.xx

Bemerkungen	Annotations
Für lötlöse Rohrverschraubung nach DIN 2353	For tube fitting all to DIN 2353 (without brazing)
Zul. Betriebsdruck: Der max. zul. Betriebsdruck ergibt sich aus dem Einschraubgewinde	working pressure: The max. working pressure depends upon the threads
Werkstoff: Kupplungskörper/Metallkappe aus Automatenstahl 1.0718 Chrom 6-frei	Material: body and coupling/metal cap made of automatic steel 1.0718 Chrome 6 free
O-Ringe/Dichtungen: Perbunan 90 Shore	O-Ring/seal: Perbunan 90 shore
Temperaturbereich: -30°C/+100°C	temperature range: -30°C/+100°C

Mit DKO-Dichtkegelanschluß 24°
with DKO sealing edge 24 degree

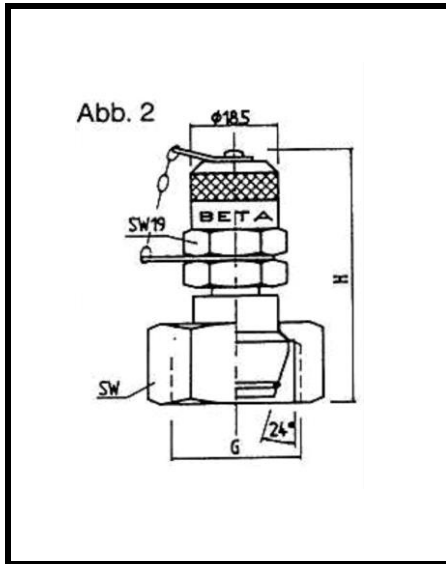


Abb. 1 siehe S. 20



Rohr Ø	G	H	SW	Baureihe	PN	Abb.	Gewicht weight in g	Best.-Nr. order-no.:
6	M 14 x 1,5	47	17	S	630	1	79	20.52.06
8	M 16 x 1,5	47	19	S	630	1	77	20.52.08
10	M 18 x 1,5	48	22	S	630	1	106	20.52.10
12	M 20 x 1,5	50	24	S	630	2	109	20.52.12
14	M 22 x 1,5	50	27	S	630	2	128	20.52.14
16	M 24 x 1,5	50	30	S	400	2	155	20.52.16
20	M 30 x 2	50	36	S	400	2	218	20.52.20
25	M 36 x 2	53	46	S	400	2	360	20.52.25
30	M 45 x 2	58	50	S	400	2	441	20.52.30
38	M 52 x 2	60	60	S	315	2	667	20.52.38

Weitere Ausführungen:	Additional Configurations:	Best.-Nr./order-no.:
Vitondichtungen	viton seals	20.71.xx
Vibrationssicherung	vibration safety	20.72.xx
Vitondichtungen + Vibrationssicherung	viton seals plus vibration safety	20.73.xx
Edelstahl (1.4571)	Stainless steel (AISI 316 T)	20.74.xx

Bemerkungen	Annotations
Für lötlöse Rohrverschraubung nach DIN 2353	For tube fitting all to DIN 2353 (without brazing)
Zul. Betriebsdruck: Der max. zul. Betriebsdruck ergibt sich aus dem Einschraubgewinde	working pressure: The max. working pressure depends upon the threads
Werkstoff: Kupplungskörper/Metallkappe aus Automatenstahl 1.0718 Chrom 6-frei	Material: body and coupling/metal cap made of automatic steel 1.0718 Chrome 6 free
O-Ringe/Dichtungen: Perbunan 90 Shore	O-Ring/seal: Perbunan 90 shore
Temperaturbereich: -30°C/+100°C	temperature range: -30°C/+100°C

Mit DKO-Dichtkegelanschluß 24°
with DKO sealing edge 24 degree

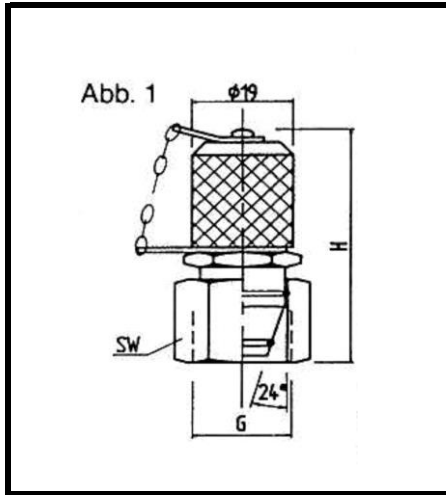


Abb. 2 siehe S. 23



Rohr Ø	G	H	SW	Baureihe	PN	Abb.	Gewicht weight in g	Best.-Nr. order-no.:
6	M 12 x 1,5	47	17	L	315	1	75	21.51.06
8	M 14 x 1,5	47	17	L	315	1	76	21.51.08
10	M 16 x 1,5	48	19	L	315	1	94	21.51.10
12	M 18 x 1,5	48	22	L	315	2	113	21.51.12
15	M 22 x 1,5	50	27	L	315	2	126	21.51.15
18	M 26 x 1,5	50	32	L	250	2	163	21.51.18
22	M 30 x 2	50	36	L	160	2	199	21.51.22
28	M 36 x 2	53	41	L	160	2	278	21.51.28
35	M 45 x 2	54	50	L	160	2	447	21.51.35
42	M 52 x 2	54	60	L	160	2	676	21.51.42

Weitere Ausführungen:	Additional Configurations:	Best.-Nr./order-no.:
Vitondichtungen	viton seals	21.61.xx
Vibrationssicherung	vibration safety	21.62.xx
Vitondichtungen + Vibrationssicherung	viton seals plus vibration safety	21.63.xx
Edelstahl (1.4571)	Stainless steel (AISI 316 T)	21.64.xx

Bemerkungen	Annotations
Für lötlöse Rohrverschraubung nach DIN 2353	For tube fitting all to DIN 2353 (without brazing)
Zul. Betriebsdruck: Der max. zul. Betriebsdruck ergibt sich aus dem Einschraubgewinde	working pressure: The max. working pressure depends upon the threads
Werkstoff: Kupplungskörper/Metallkappe aus Automatenstahl 1.0718 verzinkt und gelb chromatiert	Material: body and coupling/metal cap made of automatic steel 1.0718 Chrome 6 free
O-Ringe/Dichtungen: Perbunan 90 Shore	O-Ring/seal: Perbunan 90 shore
Temperaturbereich: -30°C/+100°C	temperature range: -30°C/+100°C

Mit DKO-Dichtkegelanschluß 24°
with DKO sealing edge 24 degree

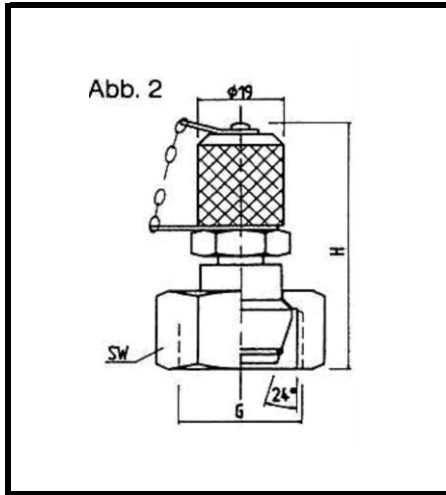


Abb. 1 siehe S. 22



Rohr Ø	G	H	SW	Baureihe	PN	Abb.	Gewicht weight in g	Best.-Nr. order-no.:
6	M 14 x 1,5	47	17	S	630	1	84	21.52.06
8	M 16 x 1,5	47	19	S	630	1	82	21.52.08
10	M 18 x 1,5	48	22	S	630	1	111	21.52.10
12	M 20 x 1,5	50	24	S	630	2	114	21.52.12
14	M 22 x 1,5	50	27	S	630	2	133	21.52.14
16	M 24 x 1,5	50	30	S	400	2	160	21.52.16
20	M 30 x 2	50	36	S	400	2	223	21.52.20
25	M 36 x 2	53	46	S	400	2	365	21.52.25
30	M 45 x 2	58	50	S	400	2	446	21.52.30
38	M 52 x 2	60	60	S	315	2	672	21.52.38

Weitere Ausführungen:	Additional Configurations:	Best.-Nr./order-no.:
Vitondichtungen	viton seals	21.71.xx
Vibrationssicherung	vibration safety	21.72.xx
Vitondichtungen + Vibrationssicherung	viton seals plus vibration safety	21.73.xx
Edelstahl (1.4571)	Stainless steel (AISI 316 T)	21.74.xx

Bemerkungen	Annotations
Für lötlöse Rohrverschraubung nach DIN 2353	For tube fitting all to DIN 2353 (without brazing)
Zul. Betriebsdruck: Der max. zul. Betriebsdruck ergibt sich aus dem Einschraubgewinde	working pressure: The max. working pressure depends upon the threads
Werkstoff: Kupplungskörper/Metallkappe aus Automatenstahl 1.0718 Chrom 6-frei	Material: body and coupling/metal cap made of automatic steel 1.0718 Chrome 6 free
O-Ringe/Dichtungen: Perbunan 90 Shore	O-Ring/seal: Perbunan 90 shore
Temperaturbereich: -30°C/+100°C	temperature range: -30°C/+100°C

Mit DKO-Dichtkegelanschluß 24°
with DKO sealing edge 24 degree

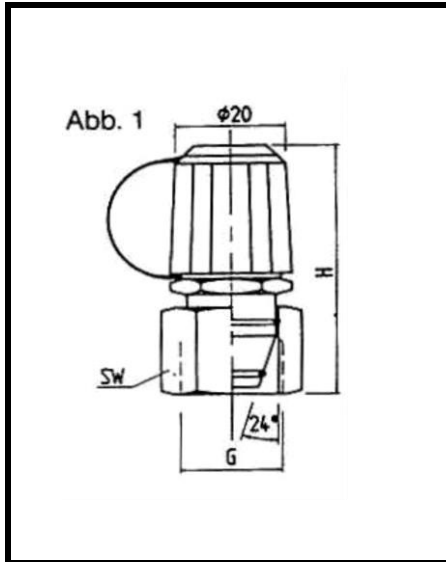


Abb. 2 siehe S. 25



Rohr Ø	G	H	SW	Baureihe	PN	Abb.	Gewicht weight in g	Best.-Nr. order-no.:
6	M 12 x 1,5	50	17	L	315	1	37	22.51.06
8	M 14 x 1,5	50	17	L	315	1	38	22.51.08
10	M 16 x 1,5	51	19	L	315	1	56	22.51.10
12	M 18 x 1,5	51	22	L	315	2	85	22.51.12
15	M 22 x 1,5	53	27	L	315	2	98	22.51.15
18	M 26 x 1,5	53	32	L	250	2	135	22.51.18
22	M 30 x 2	53	36	L	160	2	171	22.51.22
28	M 36 x 2	56	41	L	160	2	250	22.51.28
35	M 45 x 2	57	50	L	160	2	419	22.51.35
42	M 52 x 2	57	60	L	160	2	648	22.51.42

Weitere Ausführungen:	Additional Configurations:	Best.-Nr./order-no.:
Vitondichtungen	viton seals	21.61.xx
Edelstahl (1.4571)	Stainless steel (AISI 316 T)	21.64.xx

Bemerkungen	Annotations
Für lötlöse Rohrverschraubung nach DIN 2353	For tube fitting all to DIN 2353 (without brazing)
Zul. Betriebsdruck: Der max. zul. Betriebsdruck ergibt sich aus dem Einschraubgewinde	working pressure: The max. working pressure depends upon the threads
Werkstoff: Kupplungskörper aus Automatenstahl 1.0718 Chrom 6-frei	Material: body and coupling made of automatic steel 1.0718 - Chrome 6 free
O-Ringe/Dichtungen: Perbunan 90 Shore	O-Ring/seal: Perbunan 90 shore
Temperaturbereich: -30°C/+100°C	temperature range: -30°C/+100°C

Mit DKO-Dichtkegelanschluß 24°
with DKO sealing edge 24 degree

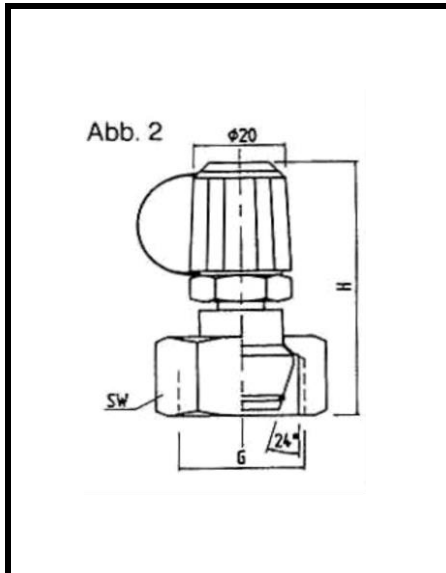


Abb.1 siehe S. 24

Rohr Ø	G	H	SW	Baureihe	PN	Abb.	Gewicht weight in g	Best.-Nr. order-no.:
6	M 14 x 1,5	50	17	S	630	1	46	22.52.06
8	M 16 x 1,5	51	19	S	630	1	44	22.52.08
10	M 18 x 1,5	51	22	S	630	1	73	22.52.10
12	M 20 x 1,5	53	24	S	630	2	86	22.52.12
14	M 22 x 1,5	53	27	S	630	2	105	22.52.14
16	M 24 x 1,5	53	30	S	400	2	132	22.52.16
20	M 30 x 2	53	36	S	400	2	195	22.52.20
25	M 36 x 2	56	46	S	400	2	337	22.52.25
30	M 45 x 2	61	50	S	400	2	418	22.52.30
38	M 52 x 2	63	60	S	315	2	644	22.52.38

Weitere Ausführungen:	Additional Configurations:	Best.-Nr./order-no.:
Vitondichtungen	viton seals	21.71.xx
Edelstahl (1.4571)	Stainless steel (AISI 316 T)	21.74.xx

Bemerkungen	Annotations
Für lötlöse Rohrverschraubung nach DIN 2353	For tube fitting all to DIN 2353 (without brazing)
Zul. Betriebsdruck: Der max. zul. Betriebsdruck ergibt sich aus dem Einschraubgewinde	working pressure: The max. working pressure depends upon the threads
Werkstoff: Kupplungskörper aus Automatenstahl 1.0718 Chrom 6-frei	Material: body and coupling made of automatic steel 1.0718 - Chrome 6 free
O-Ringe/Dichtungen: Perbunan 90 Shore	O-Ring/seal: Perbunan 90 shore
Temperaturbereich: -30°C/+100°C	temperature range: -30°C/+100°C

Mit DKO-Dichtkegelanschluß 24°
with DKO sealing edge 24 degree

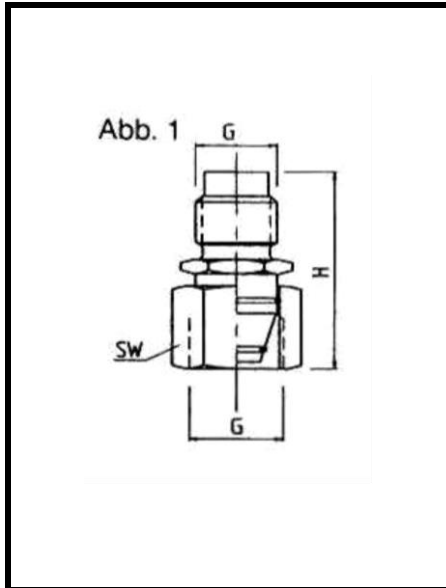


Abb. 2 siehe S. 27

Rohr ∅	G	H	SW	Baureihe	PN	Abb.	Gewicht in g	Best.-Nr. order-no.:
6	M 12 x 1,5	37	17	L	315	1	34	23.51.06
8	M 14 x 1,5	37	17	L	315	1	35	23.51.08
10	M 16 x 1,5	38	19	L	315	1	53	23.51.10
12	M 18 x 1,5	38	22	L	315	2	82	23.51.12
15	M 22 x 1,5	40	27	L	315	2	95	23.51.15
18	M 26 x 1,5	40	32	L	250	2	132	23.51.18
22	M 30 x 2	40	36	L	160	2	168	23.51.22
28	M 36 x 2	43	41	L	160	2	247	23.51.28
35	M 45 x 2	44	50	L	160	2	416	23.51.35
42	M 52 x 2	44	60	L	160	2	645	23.51.42

Weitere Ausführungen:	Additional Configurations:	Best.-Nr./order-no.:
Vitondichtungen	viton seals	21.61.xx
Edelstahl (1.4571)	Stainless steel (AISI 316 T)	21.64.xx

Bemerkungen	Annotations
Für lötlöse Rohrverschraubung nach DIN 2353	For tube fitting all to DIN 2353 (without brazing)
Zul. Betriebsdruck: Der max. zul. Betriebsdruck ergibt sich aus dem Einschraubgewinde	working pressure: The max. working pressure depends upon the threads
Werkstoff: Kupplungskörper aus Automatenstahl 1.0718 Chrom 6-frei	Material: body and coupling made of automatic steel 1.0718 - Chrome 6 free
O-Ringe/Dichtungen: Perbunan 90 Shore	O-Ring/seal: Perbunan 90 shore
Temperaturbereich: -30°C/+100°C	temperature range: -30°C/+100°C

Mit DKO-Dichtkegelanschluß 24°
with DKO sealing edge 24 degree

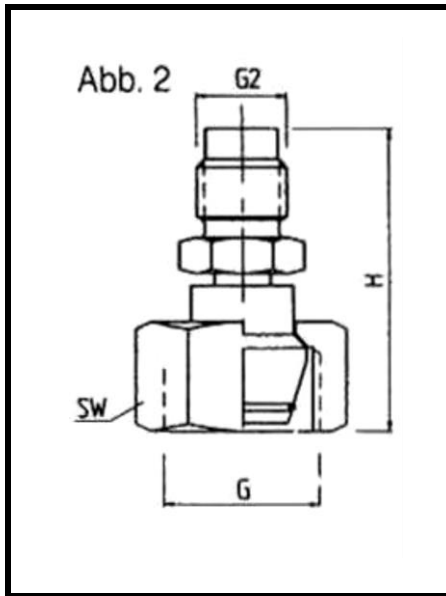


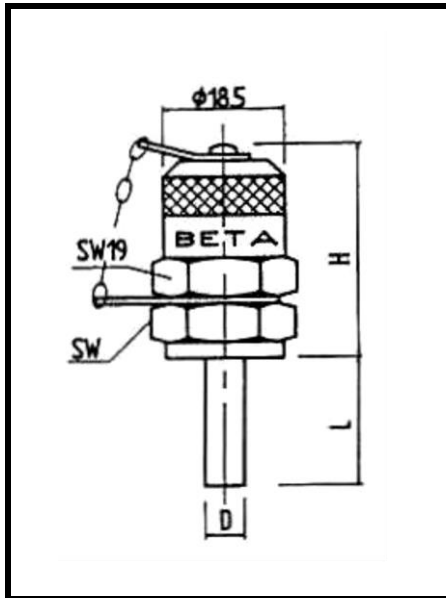
Abb.1 siehe S. 26

Rohr Ø	G	H	SW	Baureihe	PN	Abb.	Gewicht in g	Best.-Nr. order-no.:
6	M 14 x 1,5	37	17	S	630	1	43	23.52.06
8	M 16 x 1,5	38	19	S	630	1	41	23.52.08
10	M 18 x 1,5	38	22	S	630	1	70	23.52.10
12	M 20 x 1,5	40	24	S	630	2	83	23.52.12
14	M 22 x 1,5	40	27	S	630	2	102	23.52.14
16	M 24 x 1,5	40	30	S	400	1	129	23.52.16
20	M 30 x 2	40	36	S	400	2	192	23.52.20
25	M 36 x 2	43	46	S	400	2	334	23.52.25
30	M 45 x 2	48	50	S	400	2	415	23.52.30
38	M 52 x 2	50	60	S	315	2	641	23.52.38

Weitere Ausführungen:	Additional Configurations:	Best.-Nr./order-no.:
Vitondichtungen	viton seals	21.71.xx
Edelstahl (1.4571)	Stainless steel (AISI 316 T)	21.74.xx

Bemerkungen	Annotations
Für lötlöse Rohrverschraubung nach DIN 2353	For tube fitting all to DIN 2353 (without brazing)
Zul. Betriebsdruck: Der max. zul. Betriebsdruck ergibt sich aus dem Einschraubgewinde	working pressure: The max. working pressure depends upon the threads
Werkstoff: Kupplungskörper aus Automatenstahl 1.0718 Chrom 6-frei	Material: body and coupling made of automatic steel 1.0718 - Chrome 6 free
O-Ringe/Dichtungen: Perbunan 90 Shore	O-Ring/seal: Perbunan 90 shore
Temperaturbereich: -30°C/+100°C	temperature range: -30°C/+100°C

Mit Rohrstutzen
with stand-pipes

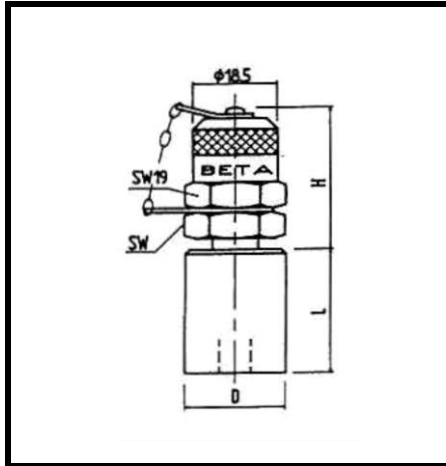


D Ø	L	H	SW	Gewicht weight in g	Best.-Nr. order-no.:
6	20	28	19	60	20.50.06
8	20	28	19	63	20.50.08
10	20	28	19	67	20.50.10
12	20	28	19	73	20.50.12

Weitere Ausführungen:	Additional Configurations:	Best.-Nr./order-no.:
Vitondichtungen	viton seals	20.45.xx
Vibrationssicherung	vibration safety	20.46.xx
Vitondichtungen + Vibrationssicherung	viton seals plus vibration safety	20.47.xx
Edelstahl (1.4571)	Stainless steel (AISI 316 T)	20.48.xx

Bemerkungen	Annotations
Für lötlöse Rohrverschraubung nach DIN 2353	For tube fitting all to DIN 2353 (without brazing)
Zul. Betriebsdruck: Der max. zul. Betriebsdruck ergibt sich aus dem Einschraubgewinde	working pressure: The max. working pressure depends upon the threads
Werkstoff: Kupplungskörper/Metallkappe aus Automatenstahl 1.0718 Chrom 6-frei	Material: body and coupling/metal cap made of automatic steel 1.0718 Chrome 6 free
O-Ringe/Dichtungen: Perbunan 90 Shore	O-Ring/seal: Perbunan 90 shore
Temperaturbereich: -30°C/+100°C	temperature range: -30°C/+100°C

Mit Rohrstutzen
with stand-pipes

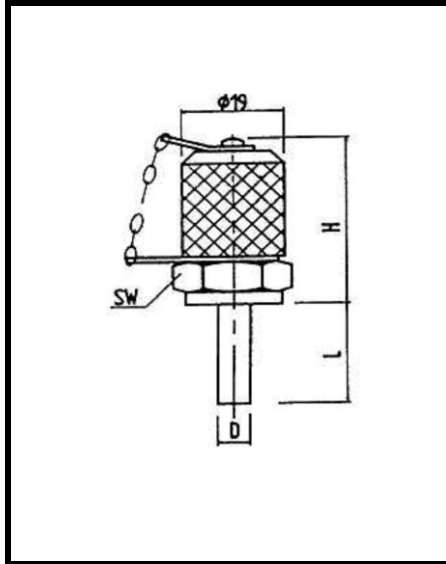


D ∅	L	H	SW	Gewicht weight in g	Best.-Nr. order-no.:
14	20	28	19	87	20.50.14
15	29	28	19	97	20.50.15
16	29	28	19	95	20.50.16
18	29	28	19	108	20.50.18
20	30	28	19	118	20.50.20
22	30	28	19	138	20.50.22
25	37	28	19	-	20.50.25
28	38	28	19	-	20.50.28
30	41	28	19	262	20.50.30
35	42	28	19	363	20.50.35
38	48	28	19	469	20.50.38
42	48	28	19	-	20.50.42

Weitere Ausführungen:	Additional Configurations:	Best.-Nr./order-no.:
Vitondichtungen	viton seals	20.45.xx
Vibrationssicherung	vibration safety	20.46.xx
Vitondichtungen + Vibrationssicherung	viton seals plus vibration safety	20.47.xx
Edelstahl (1.4571)	Stainless steel (AISI 316 T)	20.48.xx

Bemerkungen	Annotations
Für lötlöse Rohrverschraubung nach DIN 2353	For tube fitting all to DIN 2353 (without brazing)
Zul. Betriebsdruck: Der max. zul. Betriebsdruck ergibt sich aus dem Einschraubgewinde	working pressure: The max. working pressure depends upon the threads
Werkstoff: Kupplungskörper/Metallkappe aus Automatenstahl 1.0718 Chrom 6-frei	Material: body and coupling/metal cap made of automatic steel 1.0718 Chrome 6 free
O-Ringe/Dichtungen: Perbunan 90 Shore	O-Ring/seal: Perbunan 90 shore
Temperaturbereich: -30°C/+100°C	temperature range: -30°C/+100°C

Mit Rohrstutzen
with stand-pipes

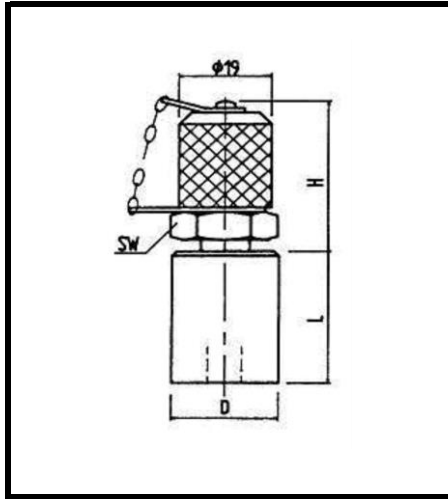


D Ø	L	H	SW	Gewicht weight in g	Best.-Nr. order-no.:
6	20	28	19	65	21.50.06
8	20	28	19	68	21.50.08
10	20	28	19	72	21.50.10
12	20	28	19	78	21.50.12

Weitere Ausführungen:	Additional Configurations:	Best.-Nr./order-no.:
Vitondichtungen	viton seals	21.45.xx
Vibrationssicherung	vibration safety	21.46.xx
Vitondichtungen + Vibrationssicherung	viton seals plus vibration safety	21.47.xx
Edelstahl (1.4571)	Stainless steel (AISI 316 T)	21.48.xx

Bemerkungen	Annotations
Für lötlöse Rohrverschraubung nach DIN 2353	For tube fitting all to DIN 2353 (without brazing)
Zul. Betriebsdruck: Der max. zul. Betriebsdruck ergibt sich aus dem Einschraubgewinde	working pressure: The max. working pressure depends upon the threads
Werkstoff: Kupplungskörper/Metallkappe aus Automatenstahl 1.0718 Chrom 6-frei	Material: body and coupling/metal cap made of automatic steel 1.0718 Chrome 6 free
O-Ringe/Dichtungen: Perbunan 90 Shore	O-Ring/seal: Perbunan 90 shore
Temperaturbereich: -30°C/+100°C	temperature range: -30°C/+100°C

Mit Rohrstopfen
with stand-pipes

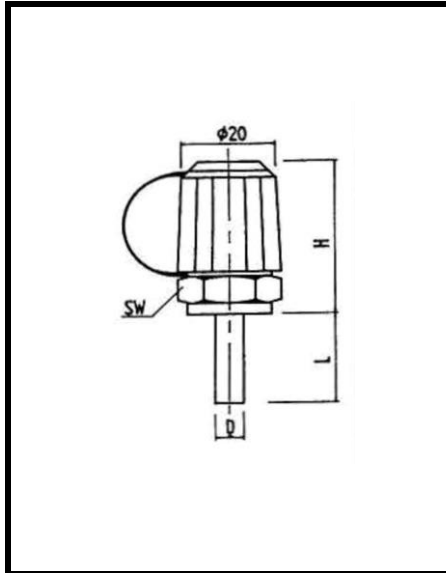


D ∅	L	H	SW	Gewicht weight in g	Best.-Nr. order-no.:
14	20	28	19	92	21.50.14
15	29	28	19	102	21.50.15
16	29	28	19	100	21.50.16
18	29	28	19	113	21.50.18
20	30	28	19	123	21.50.20
22	30	28	19	143	21.50.22
25	37	28	19	173	21.50.25
28	38	28	19	205	21.50.28
30	41	28	19	267	21.50.30
35	42	28	19	368	21.50.35
38	48	28	19	474	21.50.38
42	48	28	19	510	21.50.42

Weitere Ausführungen:	Additional Configurations:	Best.-Nr./order-no.:
Vitondichtungen	viton seals	21.45.xx
Vibrationssicherung	vibration safety	21.46.xx
Vitondichtungen + Vibrationssicherung	viton seals plus vibration safety	21.47.xx
Edelstahl (1.4571)	Stainless steel (AISI 316 T)	21.48.xx

Bemerkungen	Annotations
Für lötlöse Rohrverschraubung nach DIN 2353	For tube fitting all to DIN 2353 (without brazing)
Zul. Betriebsdruck: Der max. zul. Betriebsdruck ergibt sich aus dem Einschraubgewinde	working pressure: The max. working pressure depends upon the threads
Werkstoff: Kupplungskörper/Metallkappe aus Automatenstahl 1.0718 Chrom 6-frei	Material: body and coupling/metal cap made of automatic steel 1.0718 Chrome 6 free
O-Ringe/Dichtungen: Perbunan 90 Shore	O-Ring/seal: Perbunan 90 shore
Temperaturbereich: -30°C/+100°C	temperature range: -30°C/+100°C

Mit Rohrstutzen
with stand-pipes

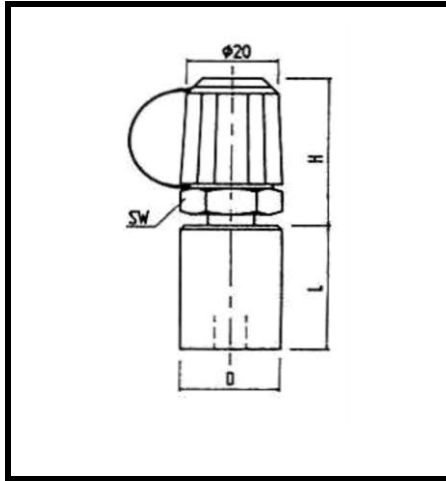


D ϕ	L	H	SW	Gewicht weight in g		Best.-Nr. order-no.:
6	20	31	19	37		22.50.06
8	20	31	19	40		22.50.08
10	20	31	19	44		22.50.10
12	20	31	19	50		22.50.12

Weitere Ausführungen:	Additional Configurations:	Best.-Nr./order-no.:
Vitondichtungen	viton seals	22.45.xx
Edelstahl (1.4571)	Stainless steel (AISI 316 T)	22.48.xx

Bemerkungen	Annotations
Für lötlöse Rohrverschraubung nach DIN 2353	For tube fitting all to DIN 2353 (without brazing)
Zul. Betriebsdruck: Der max. zul. Betriebsdruck ergibt sich aus dem Einschraubgewinde	working pressure: The max. working pressure depends upon the threads
Werkstoff: Kupplungskörper aus Automatenstahl 1.0718 Chrom 6-frei	Material: body and coupling made of automatic steel 1.0718 Chrome 6 free
O-Ringe/Dichtungen: Perbunan 90 Shore	O-Ring/seal: Perbunan 90 shore
Temperaturbereich: -30°C/+100°C	temperature range: -30°C/+100°C

Mit Rohrstutzen
with stand-pipes

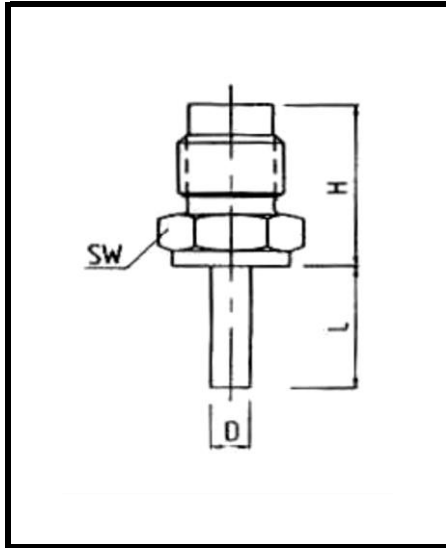


D Ø	L	H	SW	Gewicht weight in g	Best.-Nr. order-no.:
14	20	31	19	64	22.50.14
15	29	31	19	74	22.50.15
16	29	31	19	72	22.50.16
18	29	31	19	85	22.50.18
20	30	31	19	95	22.50.20
22	30	31	19	115	22.50.22
25	37	31	19	-	22.50.25
28	38	31	19	-	22.50.28
30	41	31	19	239	22.50.30
35	42	31	19	340	22.50.35
38	48	31	19	446	22.50.38
42	48	31	19	-	22.50.42

Weitere Ausführungen:	Additional Configurations:	Best.-Nr./order-no.:
Vitondichtungen	viton seals	22.45.xx
Edelstahl (1.4571)	Stainless steel (AISI 316 T)	22.48.xx

Bemerkungen	Annotations
Für lötlöse Rohrverschraubung nach DIN 2353	For tube fitting all to DIN 2353 (without brazing)
Zul. Betriebsdruck: Der max. zul. Betriebsdruck ergibt sich aus dem Einschraubgewinde	working pressure: The max. working pressure depends upon the threads
Werkstoff: Kupplungskörper aus Automatenstahl 1.0718 Chrom 6-frei	Material: body and coupling made of automatic steel 1.0718 Chrome 6 free
O-Ringe/Dichtungen: Perbunan 90 Shore	O-Ring/seal: Perbunan 90 shore
Temperaturbereich: -30°C/+100°C	temperature range: -30°C/+100°C

Mit Rohrstutzen
with stand-pipes

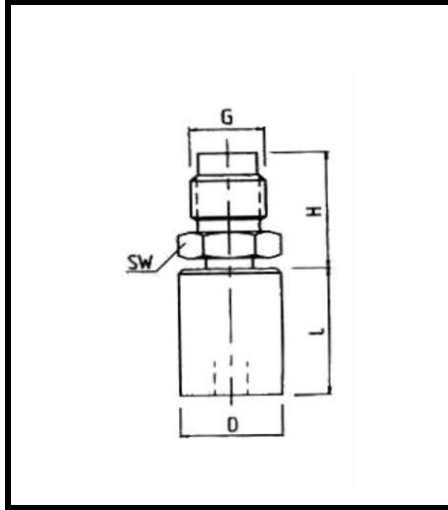


D ∅	L	H	SW	Gewicht weight in g	Best.-Nr. order-no.:
6	20	18	19	34	23.50.06
8	20	18	19	37	23.50.08
10	20	18	19	41	23.50.10
12	20	18	19	47	23.50.12

Weitere Ausführungen:	Additional Configurations:	Best.-Nr./order-no.:
Vitondichtungen	viton seals	23.45.xx
Edelstahl (1.4571)	Stainless steel (AISI 316 T)	23.48.xx

Bemerkungen	Annotations
Für lötlöse Rohrverschraubung nach DIN 2353	For tube fitting all to DIN 2353 (without brazing)
Zul. Betriebsdruck: Der max. zul. Betriebsdruck ergibt sich aus dem Einschraubgewinde	working pressure: The max. working pressure depends upon the threads
Werkstoff: Kupplungskörper aus Automatenstahl 1.0718 Chrom 6-frei	Material: body and coupling made of automatic steel 1.0718 - Chrome 6 free
O-Ringe/Dichtungen: Perbunan 90 Shore	O-Ring/seal: Perbunan 90 shore
Temperaturbereich: -30°C/+100°C	temperature range: -30°C/+100°C

Mit Rohrstutzen
with stand-pipes

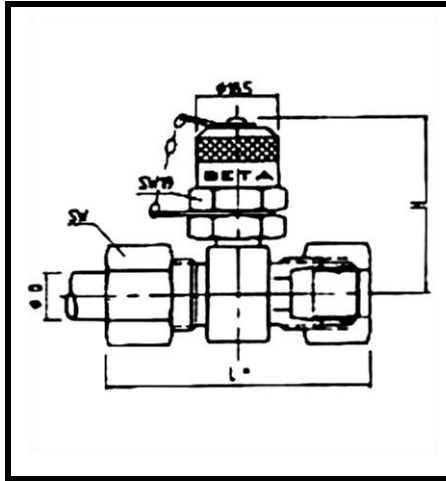


D ∅	L	H	SW	Gewicht weight in g	Best.-Nr. order-no.:
14	20	18	19	61	23.50.14
15	29	18	19	71	23.50.15
16	29	18	19	69	23.50.16
18	29	18	19	82	23.50.18
20	30	18	19	92	23.50.20
22	30	18	19	112	23.50.22
25	37	18	19	-	23.50.25
28	38	18	19	-	23.50.28
30	41	18	19	236	23.50.30
35	42	18	19	337	23.50.35
38	48	18	19	443	23.50.38
42	48	18	19	-	23.50.42

Weitere Ausführungen:	Additional Configurations:	Best.-Nr./order-no.:
Vitondichtungen	viton seals	23.45.xx
Edelstahl (1.4571)	Stainless steel (AISI 316 T)	23.48.xx

Bemerkungen	Annotations
Für lötlöse Rohrverschraubung nach DIN 2353	For tube fitting all to DIN 2353 (without brazing)
Zul. Betriebsdruck: Der max. zul. Betriebsdruck ergibt sich aus dem Einschraubgewinde	working pressure: The max. working pressure depends upon the threads
Werkstoff: Kupplungskörper aus Automatenstahl 1.0718 Chrom 6-frei	Material: body and coupling made of automatic steel 1.0718 - Chrome 6 free
O-Ringe/Dichtungen: Perbunan 90 Shore	O-Ring/seal: Perbunan 90 shore
Temperaturbereich: -30°C/+100°C	temperature range: -30°C/+100°C

Mit gerader Rohrverschraubung nach DIN 2353
with straight tube fitting all to DIN 2353

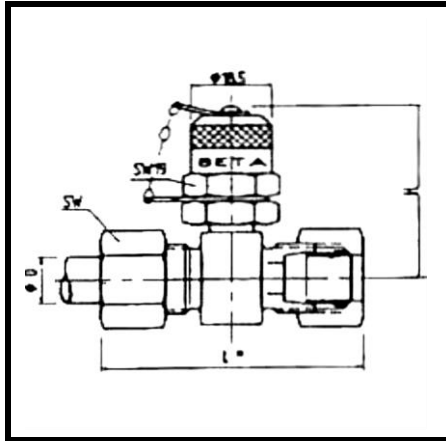


D Ø	L*	PN	G	H	SW	Baureihe	Gewicht weight in g	Best.-Nr. order-no.:
6	52,5	250	M 12 x 1,5	49	14	L	133	20.40.06
8	52,5	250	M 14 x 1,5	49	17	L	155	20.40.08
10	54,5	250	M 16 x 1,5	49	19	L	161	20.40.10
12	54,5	250	M 18 x 1,5	49	22	L	174	20.40.12
15	57,5	250	M 22 x 1,5	52	27	L	225	20.40.15
18	58,5	160	M 26 x 1,5	53	32	L	303	20.40.18
22	62,5	160	M 30 x 2	55	36	L	376	20.40.22
28	63,5	100	M 36 x 2	57	41	L	458	20.40.28
35	71,5	100	M 45 x 2	60	50	L	694	20.40.35
42	72,5	100	M 52 x 2	64	60	L	970	20.40.42

Weitere Ausführungen:	Additional Configurations:	Best.-Nr./order-no.:
Vitondichtungen	viton seals	20.81.xx
Vibrationssicherung	vibration safety	20.82.xx
Vitondichtungen + Vibrationssicherung	viton seals plus vibration safety	20.83.xx
Edelstahl (1.4571)	Stainless steel (AISI 316 T)	20.84.xx

Bemerkungen	Annotations
Für lötlöse Rohrverschraubung nach DIN 2353	For tube fitting all to DIN 2353 (without brazing)
Zul. Betriebsdruck: Der max. zul. Betriebsdruck ergibt sich aus dem Einschraubgewinde	working pressure: The max. working pressure depends upon the threads
Werkstoff: Kupplungskörper, Metallkappe und Stutzen aus Automatenstahl 1.0718 Chrom 6-frei	Material: body and coupling/metal cap made of automatic steel 1.0718 Chrome 6 free
O-Ringe/Dichtungen: Perbunan 90 Shore	O-Ring/seal: Perbunan 90 shore
Temperaturbereich: -30°C/+100°C	temperature range: -30°C/+100°C
Überwurfmutter und Schneidring gehören zum Lieferumfang	Nut and cutting ring are included
L* = ca. Maß bei angezogener U-Mutter	L* = app. dim. with tightend nut

Mit gerader Rohrverschraubung nach DIN 2353
with straight tube fitting all to DIN 2353

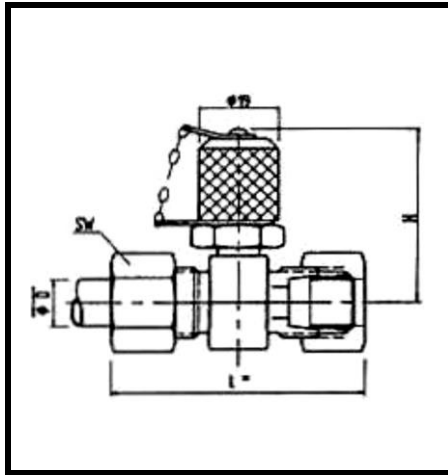


D Ø	L*	PN	G	H	SW	Baureihe	Gewicht weight in g	Best.-Nr. order-no.:
6	56,5	400	M 14 x 1,5	49	17	S	159	20.41.06
8	56,5	400	M 16 x 1,5	49	19	S	171	20.41.08
10	58,5	400	M 18 x 1,5	49	22	S	203	20.41.10
12	58,5	400	M 20 x 1,5	49	24	S	209	20.41.12
14	64,5	400	M 22 x 1,5	50	27	S	266	20.41.14
16	64,5	400	M 24 x 1,5	52	30	S	303	20.41.16
20	71,5	400	M 30 x 2	55	36	S	43	20.41.20
25	77,5	400	M 36 x 2	57	46	S	765	20.41.25
30	83,5	250	M 42 x 2	60	50	S	898	20.41.30
38	93	250	M 52 x 2	64	60	S	1290	20.41.38

Weitere Ausführungen:	Additional Configurations:	Best.-Nr./order-no.:
Vitondichtungen	viton seals	20.91.xx
Vibrationssicherung	vibration safety	20.92.xx
Vitondichtungen + Vibrationssicherung	viton seals plus vibration safety	20.93.xx
Edelstahl (1.4571)	Stainless steel (AISI 316 T)	20.94.xx

Bemerkungen	Annotations
Für lötlöse Rohrverschraubung nach DIN 2353	For tube fitting all to DIN 2353 (without brazing)
Zul. Betriebsdruck: Der max. zul. Betriebsdruck ergibt sich aus dem Einschraubgewinde	working pressure: The max. working pressure depends upon the threads
Werkstoff: Kupplungskörper, Metallkappe und Stutzen aus Automatenstahl 1.0718 Chrom 6-frei	Material: body and coupling/metal cap made of automatic steel 1.0718 Chrome 6 free
O-Ringe/Dichtungen: Perbunan 90 Shore	O-Ring/seal: Perbunan 90 shore
Temperaturbereich: -30°C/+100°C Überwurfmutter und Schneidring gehören zum Lieferumfang	temperature range: -30°C/+100°C Nut and cutting ring are included
L* = ca. Maß bei angezogener Ü-Mutter	L* = app. dim. with tightend nut

Mit gerader Rohrverschraubung nach DIN 2353
with straight tube fitting all to DIN 2353

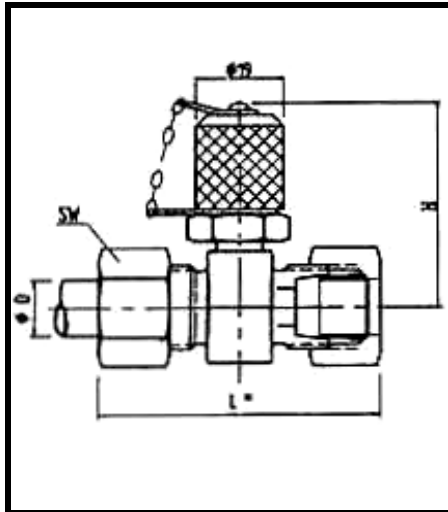


D Ø	L*	PN	G	H	SW	Baureihe	Gewicht in g	Best.-Nr. order-no.:
6	52,5	250	M 12 x 1,5	49	14	L	138	21.40.06
8	52,5	250	M 14 x 1,5	49	17	L	160	21.40.08
10	54,5	250	M 16 x 1,5	49	19	L	166	21.40.10
12	54,5	250	M 18 x 1,5	49	22	L	179	21.40.12
15	57,5	250	M 22 x 1,5	52	27	L	230	21.40.15
18	58,5	160	M 26 x 1,5	53	32	L	308	21.40.18
22	62,5	160	M 30 x 2	55	36	L	381	21.40.22
28	63,5	100	M 36 x 2	57	41	L	463	21.40.28
35	71,5	100	M 45 x 2	60	50	L	699	21.40.35
42	72,5	100	M 52 x 2	64	60	L	975	21.40.42

Weitere Ausführungen:	Additional Configurations:	Best.-Nr./order-no.:
Vitondichtungen	viton seals	21.81.xx
Vibrationssicherung	vibration safety	21.82.xx
Vitondichtungen + Vibrationssicherung	viton seals plus vibration safety	21.83.xx
Edelstahl (1.4571)	Stainless steel (AISI 316 T)	21.84.xx

Bemerkungen	Annotations
Für lötlöse Rohrverschraubung nach DIN 2353	For tube fitting all to DIN 2353 (without brazing)
Zul. Betriebsdruck: Der max. zul. Betriebsdruck ergibt sich aus dem Einschraubgewinde	working pressure: The max. working pressure depends upon the threads
Werkstoff: Kupplungskörper, Metallkappe und Stutzen aus Automatenstahl 1.0718 Chrom 6-frei	Material: body and coupling/metal cap made of automatic steel 1.0718 Chrome 6 free
O-Ringe/Dichtungen: Perbunan 90 Shore	O-Ring/seal: Perbunan 90 shore
Temperaturbereich: -30°C/+100°C Überwurfmutter und Schneidring gehören zum Lieferumfang	temperature range: -30°C/+100°C Nut and cutting ring are included
L* = ca. Maß bei angezogener Ü-Mutter	L* = app. dim. with tightend nut

Mit gerader Rohrverschraubung nach DIN 2353
with straight tube fitting all to DIN 2353

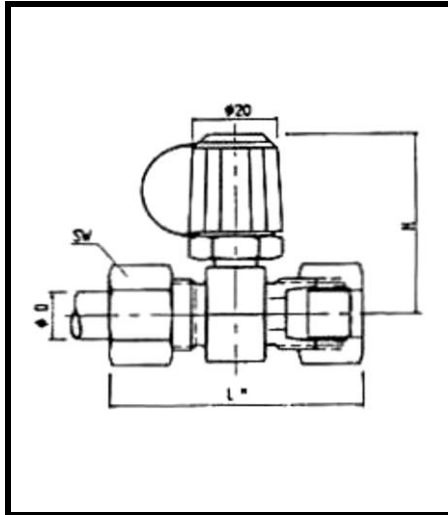


D ∅	L*	PN	G	H	SW	Baureihe	Gewicht weight in g	Best.-Nr. order-no.:
6	56,5	400	M 14 x 1,5	49	17	S	164	21.41.06
8	56,5	400	M 16 x 1,5	49	19	S	176	21.41.08
10	58,5	400	M 18 x 1,5	49	22	S	208	21.41.10
12	58,5	400	M 20 x 1,5	49	24	S	214	21.41.12
14	64,5	400	M 22 x 1,5	50	27	S	271	21.41.14
16	64,5	400	M 24 x 1,5	52	30	S	308	21.41.16
20	71,5	400	M 30 x 2	55	36	S	468	21.41.20
25	77,5	400	M 36 x 2	57	46	S	770	21.41.25
30	83,5	250	M 42 x 2	60	50	S	903	21.41.30
38	93	250	M 52 x 2	64	60	S	1295	21.41.38

Weitere Ausführungen:	Additional Configurations:	Best.-Nr./order-no.:
Vitondichtungen	viton seals	21.91.xx
Vibrationssicherung	vibration safety	21.92.xx
Vitondichtungen + Vibrationssicherung	viton seals plus vibration safety	21.93.xx
Edelstahl (1.4571)	Stainless steel (AISI 316 T)	21.94.xx

Bemerkungen	Annotations
Für lötlöse Rohrverschraubung nach DIN 2353	For tube fitting all to DIN 2353 (without brazing)
Zul. Betriebsdruck: Der max. zul. Betriebsdruck ergibt sich aus dem Einschraubgewinde	working pressure: The max. working pressure depends upon the threads
Werkstoff: Kupplungskörper, Metallkappe und Stutzen aus Automatenstahl 1.0718 Chrom 6-frei	Material: body and coupling/metal cap made of automatic steel 1.0718 Chrome 6 free
O-Ringe/Dichtungen: Perbunan 90 Shore	O-Ring/seal: Perbunan 90 shore
Temperaturbereich: -30°C/+100°C	temperature range: -30°C/+100°C
Überwurfmutter und Schneidring gehören zum Lieferumfang	Nut and cutting ring are included
L* = ca. Maß bei angezogener Ü-Mutter	L* = app. dim. with tightend nut

Mit gerader Rohrverschraubung nach DIN 2353
with straight tube fitting all to DIN 2353

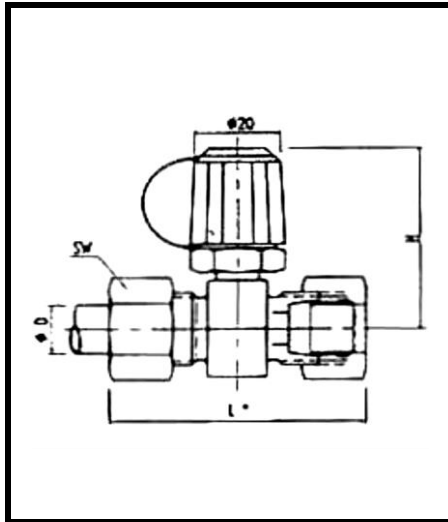


D ∅	L*	PN	G	H	SW	Baureihe	Gewicht weight in g	Best.-Nr. order-no.:
6	52,5	250	M 12 x 1,5	52	14	L	110	22.40.06
8	52,5	250	M 14 x 1,5	52	17	L	132	22.40.08
10	54,5	250	M 16 x 1,5	52	19	L	138	22.40.10
12	54,5	250	M 18 x 1,5	52	22	L	151	22.40.12
15	57,5	250	M 22 x 1,5	55	27	L	202	22.40.15
18	58,5	160	M 26 x 1,5	56	32	L	280	22.40.18
22	62,5	160	M 30 x 2	58	36	L	353	22.40.22
28	63,5	100	M 36 x 2	60	41	L	435	22.40.28
35	71,5	100	M 45 x 2	63	50	L	671	22.40.35
42	72,5	100	M 52 x 2	67	60	L	947	22.40.42

Weitere Ausführungen:	Additional Configurations:	Best.-Nr./order-no.:
Vitondichtungen	viton seals	22.81.xx
Edelstahl (1.4571)	Stainless steel (AISI 316 T)	22.84.xx

Bemerkungen	Annotations
Für lötlöse Rohrverschraubung nach DIN 2353	For tube fitting all to DIN 2353 (without brazing)
Zul. Betriebsdruck: Der max. zul. Betriebsdruck ergibt sich aus dem Einschraubgewinde	working pressure: The max. working pressure depends upon the threads
Werkstoff: Kupplungskörper und Stutzen aus Automatenstahl 1.0718 Chrom 6-frei	Material: body and coupling/metal cap made of automatic steel 1.0718 Chrome 6 free
O-Ringe/Dichtungen: Perbunan 90 Shore	O-Ring/seal: Perbunan 90 shore
Temperaturbereich: -30°C/+100°C Überwurfmutter und Schneidring gehören zum Lieferumfang	temperature range: -30°C/+100°C Nut and cutting ring are included
L* = ca. Maß bei angezogener Ü-Mutter	L* = app. dim. with tightend nut

Mit gerader Rohrverschraubung nach DIN 2353
with straight tube fitting all to DIN 2353

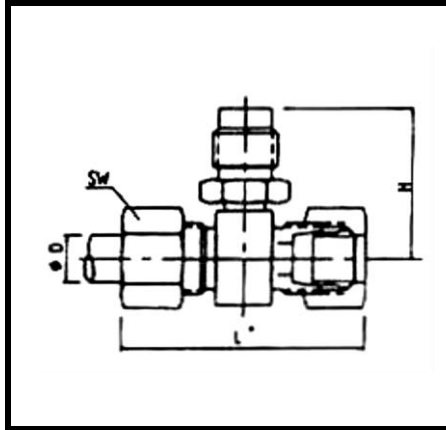


D Ø	L*	PN	G	H	SW	Baureihe	Gewicht weight in g	Best.-Nr. order-no.:
6	56,5	400	M 14 x 1,5	52	17	S	136	22.41.06
8	56,5	400	M 16 x 1,5	52	19	S	148	22.41.08
10	58,5	400	M 18 x 1,5	52	22	S	180	22.41.10
12	58,5	400	M 20 x 1,5	52	24	S	186	22.41.12
14	64,5	400	M 22 x 1,5	53	27	S	243	22.41.14
16	64,5	400	M 24 x 1,5	55	30	S	280	22.41.16
20	71,5	400	M 30 x 2	58	36	S	440	22.41.20
25	77,5	400	M 36 x 2	60	46	S	742	22.41.25
30	83,5	400	M 42 x 2	63	50	S	875	22.41.30
38	93	315	M 52 x 2	67	60	S	1267	22.41.38

Weitere Ausführungen:	Additional Configurations:	Best.-Nr./order-no.:
Vitondichtungen	viton seals	22.91.xx
Edelstahl (1.4571)	Stainless steel (AISI 316 T)	22.94.xx

Bemerkungen	Annotations
Für lötlöse Rohrverschraubung nach DIN 2353	For tube fitting all to DIN 2353 (without brazing)
Zul. Betriebsdruck: Der max. zul. Betriebsdruck ergibt sich aus dem Einschraubgewinde	working pressure: The max. working pressure depends upon the threads
Werkstoff: Kupplungskörper und Stutzen aus Automatenstahl 1.0718 Chrom 6-frei	Material: body and coupling/metal cap made of automatic steel 1.0718 Chrome 6 free
O-Ringe/Dichtungen: Perbunan 90 Shore	O-Ring/seal: Perbunan 90 shore
Temperaturbereich: -30°C/+100°C	temperature range: -30°C/+100°C
Überwurfmutter und Schneidring gehören zum Lieferumfang	Nut and cutting ring are included
L* = ca. Maß bei angezogener U-Mutter	L* = app. dim. with tightend nut

Mit gerader Rohrverschraubung nach DIN 2353
with straight tube fitting all to DIN 2353

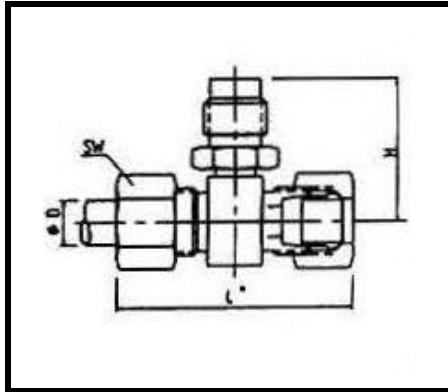


D ∅	L*	PN	G	H	SW	Baureihe	Gewicht weight in g	Best.-Nr. order-no.:
6	52,5	250	M 12 x 1,5	39	14	L	107	23.40.06
8	52,5	250	M 14 x 1,5	39	17	L	129	23.40.08
10	54,5	250	M 16 x 1,5	39	19	L	135	23.40.10
12	54,5	250	M 18 x 1,5	39	22	L	148	23.40.12
15	57,5	250	M 22 x 1,5	42	27	L	199	23.40.15
18	58,5	160	M 26 x 1,5	43	32	L	277	23.40.18
22	62,5	160	M 30 x 2	45	36	L	350	23.40.22
28	63,5	100	M 36 x 2	47	41	L	432	23.40.28
35	71,5	100	M 45 x 2	50	50	L	668	23.40.35
42	72,5	100	M 52 x 2	54	60	L	944	23.40.42

Weitere Ausführungen:	Additional Configurations:	Best.-Nr./order-no.:
Vitondichtungen	viton seals	23.81.xx
Edelstahl (1.4571)	Stainless steel (AISI 316 T)	23.84.xx

Bemerkungen	Annotations
Für lötlöse Rohrverschraubung nach DIN 2353	For tube fitting all to DIN 2353 (without brazing)
Zul. Betriebsdruck: Der max. zul. Betriebsdruck ergibt sich aus dem Einschraubgewinde	working pressure: The max. working pressure depends upon the threads
Werkstoff: Kupplungskörper und Stutzen aus Automatenstahl 1.0718 Chrom 6-frei	Material: body and coupling/metal cap made of automatic steel 1.0718 Chrome 6 free
O-Ringe/Dichtungen: Perbunan 90 Shore	O-Ring/seal: Perbunan 90 shore
Temperaturbereich: -30°C/+100°C	temperature range: -30°C/+100°C
Überwurfmutter und Schneidring gehören zum Lieferumfang	Nut and cutting ring are included
L* = ca. Maß bei angezogener Ü-Mutter	L* = app. dim. with tightend nut

Mit gerader Rohrverschraubung nach DIN 2353
with straight tube fitting all to DIN 2353

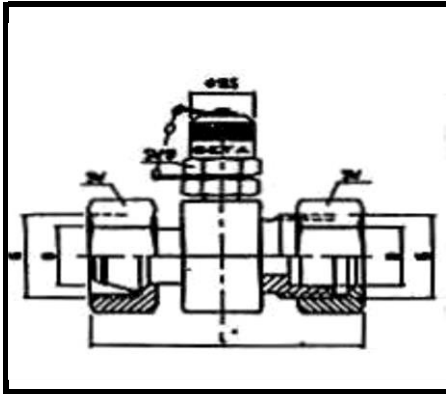


D Ø	L*	PN	G	H	SW	Baureihe	Gewicht weight in g	Best.-Nr. order-no.:
6	56,5	400	M 14 x 1,5	39	17	S	133	23.41.06
8	56,5	400	M 16 x 1,5	39	19	S	145	23.41.08
10	58,5	400	M 18 x 1,5	39	22	S	177	23.41.10
12	58,5	400	M 20 x 1,5	39	24	S	183	23.41.12
14	64,5	400	M 22 x 1,5	40	27	S	240	23.41.14
16	64,5	400	M 24 x 1,5	42	30	S	277	23.41.16
20	71,5	400	M 30 x 2	45	36	S	437	23.41.20
25	77,5	400	M 36 x 2	47	46	S	739	23.41.25
30	83,5	250	M 42 x 2	50	50	S	872	23.41.30
38	93	250	M 52 x 2	54	60	S	1264	23.41.38

Weitere Ausführungen:	Additional Configurations:	Best.-Nr./order-no.:
Vitondichtungen	viton seals	23.91.xx
Edelstahl (1.4571)	Stainless steel (AISI 316 T)	23.94.xx

Bemerkungen	Annotations
Für lötlöse Rohrverschraubung nach DIN 2353	For tube fitting all to DIN 2353 (without brazing)
Zul. Betriebsdruck: Der max. zul. Betriebsdruck ergibt sich aus dem Einschraubgewinde	working pressure: The max. working pressure depends upon the threads
Werkstoff: Kupplungskörper und Stutzen aus Automatenstahl 1.0718 Chrom 6-frei	Material: body and coupling/metal cap made of automatic steel 1.0718 Chrome 6 free
O-Ringe/Dichtungen: Perbunan 90 Shore	O-Ring/seal: Perbunan 90 shore
Temperaturbereich: -30°C/+100°C Überwurfmutter und Schneidring gehören zum Lieferumfang	temperature range: -30°C/+100°C Nut and cutting ring are included
L* = ca. Maß bei angezogener Ü-Mutter	L* = app. dim. with tightend nut

Mit gerader Rohrverschraubung nach DIN 2353/
Mit DKO-Dichtkegelanschluß 24°
*with straight tube fitting all. to DIN 2353/
with DKO sealing edge 24 degree*

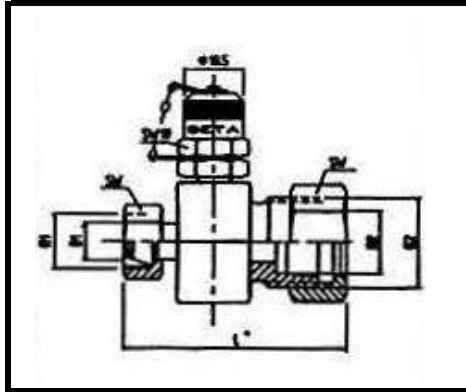


D Ø	L*	PN	G	H	SW	Baureihe	Gewicht weight in g	Best.-Nr. order-no.:
6	50	250	M 12 x 1,5	52	14	L	-	20.42.06
8	50	250	M 14 x 1,5	52	17	L	143	20.42.08
10	54	250	M 16 x 1,5	52	19	L	147	20.42.10
12	54	250	M 18 x 1,5	52	22	L	199	20.42.12
15	56	250	M 22 x 1,5	55	27	L	254	20.42.15
18	56	250	M 26 x 1,5	56	32	L	-	20.42.18
22	60	160	M 30 x 2	58	36	L	-	20.42.22
6	55	400	M 14 x 1,5	52	17	S	-	20.43.06
8	55	400	M 16 x 1,5	52	19	S	-	20.43.08
10	56	400	M 18 x 1,5	52	22	S	212	20.43.10
12	56	400	M 20 x 1,5	52	24	S	-	20.43.12
14	62	400	M 22 x 1,5	53	27	S	-	20.43.14
16	62	400	M 24 x 1,5	55	30	S	336	20.43.16
20	70	400	M 30 x 2	58	36	S	-	20.43.20

Bemerkungen	Annotations
Für lötlöse Rohrverschraubung nach DIN 2353	For tube fitting all to DIN 2353 (without brazing)
Zul. Betriebsdruck: Der max. zul. Betriebsdruck ergibt sich aus dem Einschraubgewinde	working pressure: The max. working pressure depends upon the threads
Werkstoff: Kupplungskörper/Metallkappe aus Automatenstahl 1.0718 Chrom 6-frei	Material: body and coupling/metal cap made of automatic steel 1.0718 Chrome 6 free
O-Ringe/Dichtungen: Perbunan 90 Shore	O-Ring/seal: Perbunan 90 shore
Temperaturbereich: -30°C/+100°C	temperature range: -30°C/+100°C
Überwurfmutter und Schneidring gehören zum Lieferumfang	Nut and cutting ring are included
L* = ca. Maß bei angezogener Ü-Mutter	L* = app. dim. with tightend nut

Mit gerader Rohrverschraubung nach DIN 2353/
Mit DKO-Dichtkegelanschluß 24°

*with straight tube fitting all. to DIN 2353/
with DKO sealing edge 24 degree*



mit reduzierten Abgängen:

1. Beispiel:

1. Seite: DKO-08 S = 20.52.08
2. Seite: CE-10 L = 20.40.10
Best.-Nr.: 20.52.08.40.10

2. Beispiel

1. Seite: CE-12 S = 20.41.12
2. Seite: DKO-18 L = 20.51.18
Best.-Nr.: 20.51.18.41.12

Bestell-Nr. setzt sich aus beiden Typen zusammen

Bemerkungen

Für lötlöse Rohrverschraubung nach DIN 2353

Zul. Betriebsdruck:

Der max. zul. Betriebsdruck ergibt sich aus dem Einschraubgewinde

Werkstoff:

Kupplungskörper/Metallkappe aus Automatenstahl 1.0718 Chrom 6-frei

O-Ringe/Dichtungen:

Perbunan 90 Shore

Temperaturbereich:

-30°C/+100°C

Überwurfmutter und Schneidring gehören zum Lieferumfang

L* = ca. Maß bei angezogener Ü-Mutter

Annotations

For tube fitting all to DIN 2353 (without brazing)

working pressure:

The max. working pressure depends upon the threads

Material:

body and coupling/metal cap made of automatic steel 1.0718 Chrome 6 free

O-Ring/seal:

Perbunan 90 shore

temperature range:

-30°C/+100°C

Nut and cutting ring are included

L* = app. dim. with tightend nut

SAE-Einschraubflansch BSPP-Gewinde
SAE-pipe threaded flange BSPP

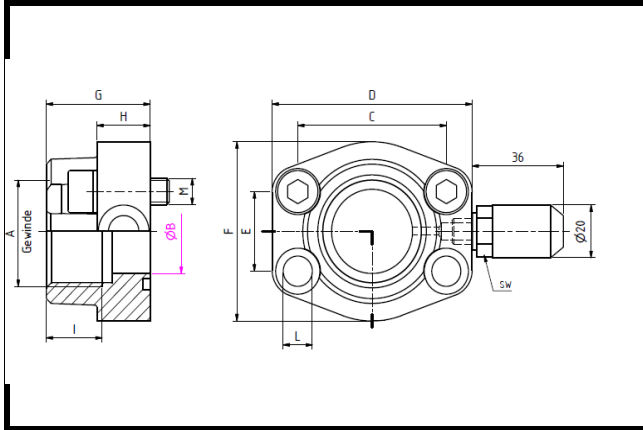


Abb. 2 siehe S. 47

Typ	Schrauben bolts		S.A.E Größe S.A.E size	max. Betriebsdruck max. working pressure in kg/cm ²		Gewicht weight in kg.	Abb.	Abmessungen dimensions A
	metr.	unc.		8.8	10.9			
	AFS 080 G-1	M 8 x 30		5/16 x 1 1/4	1/2"			
AFS 100 G-1	M 10 x 35	3/8 x 1 1/2	3/4"	350	350	0,39	1	G 3/4"
AFS 102 G-1/2	M 10 x 35	3/8 x 1 1/2	1"	250	315	0,46	1/2	G 1"
AFS 104 G-1/2	M 10 x 40	7/16 x 1 1/2	1 1/4"	200	250	0,66	1/2	G 1 1/4"
AFS 106 G-1/2	M 12 x 45	1/2 x 1 3/4	1 1/2"	200	200	1,05	1/2	G 1 1/2"
AFS 108 G-1/2	M 12 x 45	1/2 x 1 3/4	2"	160	200	1,19	1/2	G 2"
AFS 110 G-1/2	M 12 x 45	1/2 x 1 3/4	2 1/2"	100	160	1,40	1/2	G 2 1/2"
AFS 112 G-1/2	M 16 x 50	5/8 x 2	3"	100	138	2,15	1/2	G 3"
AFS 114 G-1/2	M 16 x 50	5/8 x 2	3 1/2"	35	35	2,40	1/2	G 3 1/2"
AFS 116 G-1/2	M 16 x 50	5/8 x 2	4"	35	35	2,85	1/2	G 4"
AFS 118 G-1/2	M 16 x 55	5/8 x 2	5"	35	35	5,80	1/2	G 5"

Abmessungen dimensions								
B	C	D	E	F	G	H	I	L
13	38,1	54	17,5	46	36	16	19	9,0
19	47,6	65	22,3	50	36	18	19	11,0
25	52,4	70	26,2	55	38	18	22	11,0
32	58,7	79	30,2	68	41	21	22	11,5
38	69,9	93	35,7	78	45	25	24	13,5
51	77,8	102	42,9	90	45	25	30	13,5
63	88,9	114	50,8	105	50	25	30	13,5
73	106,4	134	61,9	124	50	27	34	17,5
89	120,7	152	69,9	136	48	27	34	17,5
99	130,2	162	77,8	146	48	27	34	17,5
120	152,4	184	92,1	180	50	28	30	17,5

SAE-Einschraubflansch BSPP-Gewinde
SAE-pipe threaded flange BSPP

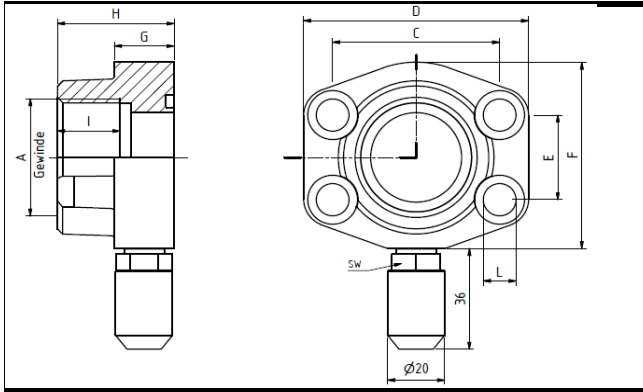


Abb.1 siehe S.46

Typ	Schrauben bolts		S.A.E Größe S.A.E size	max. Betriebsdruck max. working pressure in kg/cm ²		Gewicht weight in kg.	Abb.	Abmessungen dimensions
	metr.	unc.		8.8	10.9			A
	AFS 401 G-1	M 8 x 30		5/16 x 1 1/4	1/2"			350
AFS 402 G-1	M 10 x 35	3/8 x 1 1/2	3/4"	350	400	0,50	1	G 3/4"
AFS 403 G-1/2	M 12 x 45	7/16 x 1 3/4	1"	350	400	0,76	1/2	G 1"
AFS 404 G-1/2	M 14 x 50	1/2 x 1 3/4	1 1/4"	350	400	1,20	1/2	G 1 1/4"
AFS 405 G-1/2	M 16 x 50	5/8 x 2	1 1/2"	350	400	1,65	1/2	G 1 1/2"
AFS 406 G-1/2	M 20 x 70	3/4 x 2 1/2	2"	350	400	2,45	1/2	G 2"
AFS 407 G-1/2	M 24 x 80	-	2 1/2"	350	400	6,75	1/2	G 2 1/2"
AFS 408 G-1/2	M 30 x 100	-	3"	350	400	-	1/2	G 3"

Abmessungen dimensions								
B	C	D	E	F	G	H	I	L
13	40,5	54	18,2	46	36	16	19	9,0
19	50,8	71	23,8	55	35	21	22	11,0
25	57,2	81	27,8	65	42	25	24	13,0
32	66,6	95	31,8	78	45	27	25	15,0*
38	79,3	112	36,5	94	50	30	28	17,0
51	96,8	134	44,5	114	64	37	30	21,0
63	123,8	180	58,8	152	80	45	32	26,0
73	152,4	208	71,6	178	90	55	40	33,0

* L = 13,5 bei UNC-Schrauben / L = 13.5 with UNC-bolts

SAE-Einschweißflansch
SAE-socket weld flange

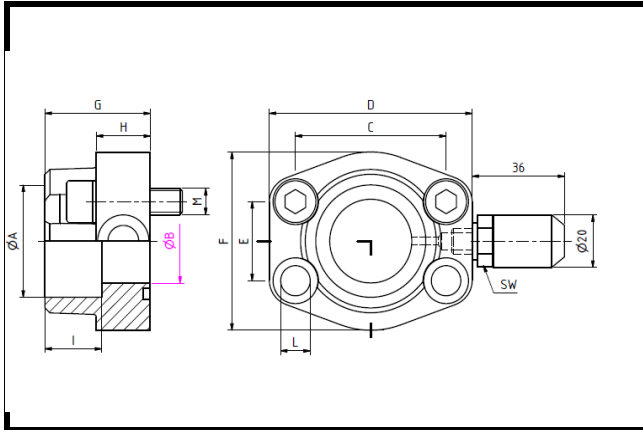


Abb.2 siehe S. 49

Typ	Schrauben bolts		S.A.E Größe S.A.E size	max. Betriebsdruck max. working pressure in kg/cm ²		Gewicht weight in kg.	Abb.	Abmessungen dimensions A
	metr.	unc.		8.8	10.9			
AFS 080 S-1	M 8 x 30	5/16 x 1¼	½"	350	350	0,25	1	21,6
AFS 100 S-1	M 10 x 35	¾ x 1½	¾"	350	350	0,39	1	27,2
AFS 102 S-1/2	M 10 x 35	¾ x 1½	1"	250	315	0,46	1/2	34,0
AFS 104 S-1/2	M 10 x 40	7/16 x 1½	1¼"	200	250	0,66	1/2	42,8
AFS 106 S-1/2	M 12 x 45	½ x 1¾	1½"	200	200	1,05	1/2	48,6
AFS 108 S-1/2	M 12 x 45	½ x 1¾	2"	160	200	1,19	1/2	61,0
AFS 110 S-1/2	M 12 x 45	½ x 1¾	2½"	100	160	1,40	1/2	76,6
AFS 112 S-1/2	M 16 x 50	⅝ x 2	3"	100	138	2,15	1/2	90,5
AFS 114 S-1/2	M 16 x 50	⅝ x 2	3½"	35	35	2,40	1/2	103,0
AFS 116 S-1/2	M 16 x 50	⅝ x 2	4"	35	35	2,85	1/2	115,5
AFS 118 S-1/2	M 16 x 55	⅝ x 2	5"	35	35	5,80	1/2	142,0

Abmessungen dimensions								
B	C	D	E	F	G	H	I	L
13	38,1	54	17,5	46	36	16	19	9,0
19	47,6	65	22,3	50	36	18	19	11,0
25	52,4	70	26,2	55	38	18	19	11,0
32	58,7	79	30,2	68	41	21	22	11,5
38	69,9	93	35,7	78	45	25	24	13,5
51	77,8	102	42,9	90	45	25	26	13,5
63	88,9	114	50,8	105	50	25	30	13,5
73	106,4	134	61,9	124	50	27	34	17,5
89	120,7	152	69,9	136	48	27	34	17,5
99	130,2	162	77,8	146	48	27	34	17,5
120	152,4	184	92,1	181	50	28	28	17,5

SAE-Einschweißflansch
SAE-socket weld flange

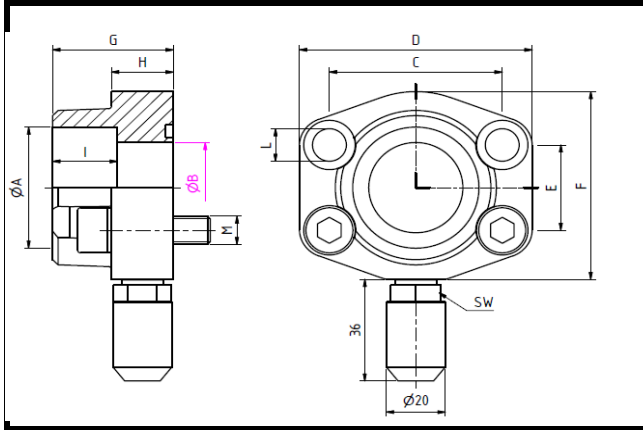


Abb.1 siehe S. 48

Typ	Schrauben bolts		S.A.E Größe S.A.E size	max. Betriebsdruck max. working pressure in kg/cm ²		Gewicht weight in kg.	Abb.	Abmessungen dimensions A
	metr.	unc.		8.8	10.9			
	AFS 401 S-1	M 8 x 30		5/16 x 1¼	½"			
AFS 402 S-1	M 10 x 35	¾ x 1½	¾"	350	400	0,50	1	27,2
AFS 403 S-1/2	M 12 x 45	7/16 x 1¾	1"	350	400	0,76	1/2	34,0
AFS 404 S-1/2	M 14 x 50	½ x 1¾	1¼"	350	400	1,20	1/2	42,8
AFS 405 S-1/2	M 16 x 50	5/8 x 2	1½"	350	400	1,65	1/2	48,6
AFS 406 S-1/2	M 20 x 70	¾ x 2½	2"	350	400	2,45	1/2	61,0
AFS 407 S-1/2	M 24 x 80	-	2½"	350	400	8,30	1/2	76,6
AFS 408 S-1/2	M 30 x 100	-	3"	350	400	-	1/2	90,5

Abmessungen dimensions								
B	C		E	F	G	H	I	L
13	40,5	54	18,2	46	36	16	19	9,0
19	50,8	71	23,8	55	35	21	22	11,0
25	57,2	81	27,8	65	42	25	22	13,0
32	66,6	95	31,8	78	45	27	25	15,0*
38	79,3	112	36,5	94	50	30	28	17,5
51	96,8	134	44,5	114	65	37	24	21,0
63	123,8	180	58,8	152	80	45	30	26,0
73	152,4	208	71,6	178	90	55	33	33,0

* L = 13,5 bei UNC-Schrauben / L = 13.5 with UNC-bolts

SAE-Anschweißflansch
SAE-weld-on flange

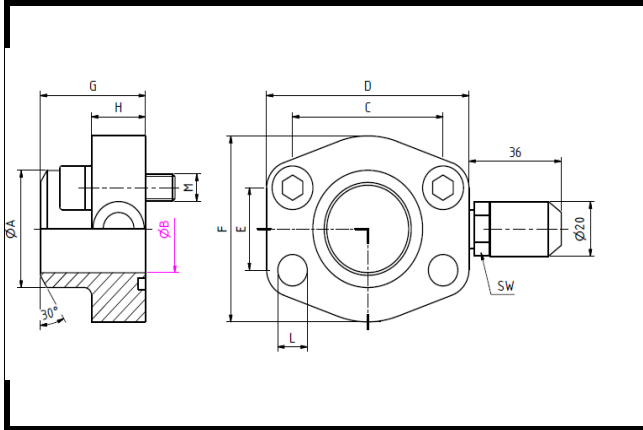


Abb.2 siehe S.51

Typ	Schrauben bolts		S.A.E Größe S.A.E size	max. Betriebsdruck max. working pressure in kg/cm ²		Gewicht weight in kg.	Abb.	Abmessungen dimensions A
	metr.	unc.		8.8	10.9			
	AFS 080 ST-1	M 8 x 30		5/16 x 1¼	½"			
AFS 100 ST-1	M 10 x 35	¾ x 1½	¾"	350	350	0,39	1	28,0
AFS 102 ST-1/2	M 10 x 35	¾ x 1½	1"	250	315	0,46	1/2	34,0
AFS 104 ST-1/2	M 10 x 40	7/16 x 1½	1¼"	200	250	0,66	1/2	42,8
AFS 106 ST-1/2	M 12 x 45	½ x 1¾	1½"	200	200	1,05	1/2	48,6
AFS 108 ST-1/2	M 12 x 45	½ x 1¾	2"	160	200	1,19	1/2	61,0
AFS 110 ST-1/2	M 12 x 45	½ x 1¾	2½"	100	160	1,40	1/2	77,0
AFS 112 ST-1/2	M 16 x 50	⅝ x 2	3"	100	138	2,15	1/2	92,0
AFS 114 ST-1/2	M 16 x 50	⅝ x 2	3½"	35	35	2,40	1/2	103,0
AFS 116 ST-1/2	M 16 x 50	⅝ x 2	4"	35	35	2,85	1/2	115,5
AFS 118 ST-1/2	M 16 x 55	⅝ x 2	5"	35	35	5,20	1/2	142,0

Abmessungen dimensions								
B	C	D	E	F	G	H		L
13	38,1	54	17,5	46	36	16		9,0
19	47,6	65	22,3	50	36	18		11,0
25	52,4	70	26,2	55	38	18		11,0
32	58,7	79	30,2	68	41	21		11,5
38	69,9	93	35,7	78	44	25		13,5
51	77,8	102	42,9	90	45	25		13,5
63	88,9	114	50,8	105	50	25		13,5
73	106,4	134	61,9	124	50	27		17,5
89	120,7	152	69,9	136	48	27		17,5
99	130,2	162	77,8	146	48	27		17,5
120	152,4	184	92,1	180	50	28		17,5

SAE-Anschweißflansch
SAE-weld-on flange

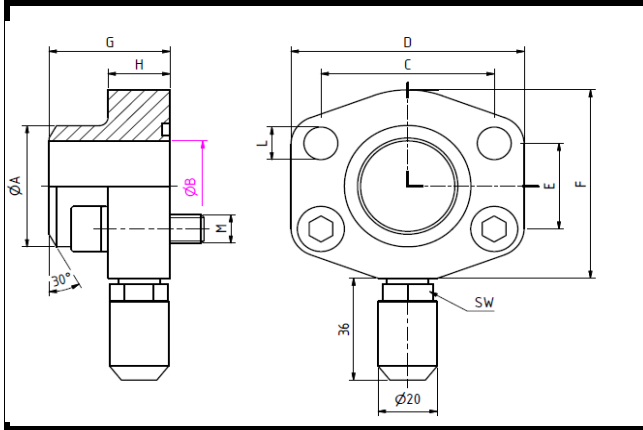
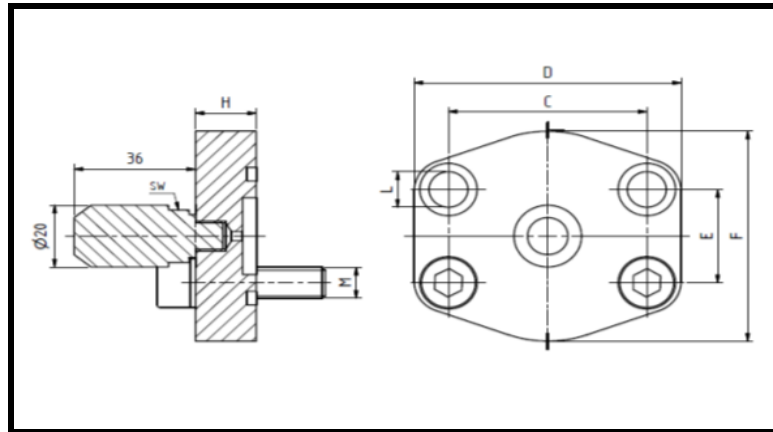


Abb.1 siehe S. 50

Typ	Schrauben bolts		S.A.E Größe S.A.E size	max. Betriebsdruck max. working pressure in kg/cm ²		Gewicht weight in kg.	Abb.	Abmessungen dimensions
	metr.	unc.		8.8	10.9			
	A							
AFS 401 ST-1	M 8 x 30	5/16 x 1¼	½"	350	400	0,29	1	21,5
AFS 402 ST-1	M 10 x 35	¾ x 1½	¾"	350	400	0,50	1	28,0
AFS 403 ST-1/2	M 12 x 45	7/16 x 1¾	1"	350	400	0,76	1/2	34,0
AFS 404 ST-1/2	M 14 x 50	½ x 1¾	1¼"	350	375	1,20	1/2	42,8
AFS 405 ST-1/2	M 16 x 50	5/8 x 2	1½"	250	250	1,65	1/2	48,6
AFS 406 ST-1/2	M 20 x 70	¾ x 2½	2"	250	250	2,45	1/2	61,0

Abmessungen dimensions								
B	C	D	E	F	G	H		L
13	40,5	54	18,2	46	36	16		9,0
19	50,8	71	23,8	55	35	21		11,0
25	57,2	79	27,8	68	41	21		13,0
32	66,6	93	31,8	78	44	25		15,0
38	79,3	112	36,5	94	55	30		17,0
51	96,8	134	44,5	114	65	37		21,0

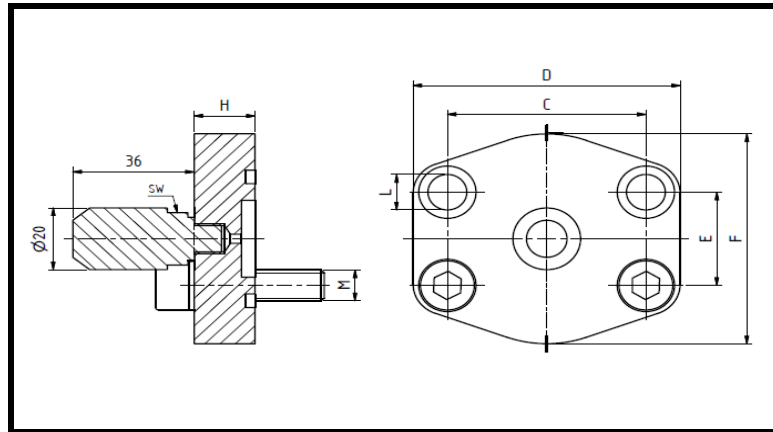
SAE-Verschlussflansch
SAE-closed flange



Typ	Schrauben bolts		S.A.E Größe S.A.E size	max. Betriebsdruck max. working pressure in kg/cm ²		Gewicht weight in kg.		Abmessungen dimensions
	metr.	unc.		8.8	10.9			
AFC 080	M 8 x 30	5/16 x 1¼	½"	350	350	0,20		
AFC 100	M 10 x 35	¾ x 1½	¾"	350	350	0,30		
AFC 102	M 10 x 35	¾ x 1½	1"	250	315	0,37		
AFC 104	M 10 x 40	7/16 x 1½	1¼"	200	250	0,54		
AFC 106	M 12 x 45	½ x 1¾	1½"	200	200	0,90		
AFC 108	M 12 x 45	½ x 1¾	2"	160	200	1,00		
AFC 110	M 12 x 45	½ x 1¾	2½"	100	160	1,35		
AFC 112	M 16 x 50	⅝ x 2	3"	100	138	2,35		
AFC 114	M 16 x 50	⅝ x 2	3½"	35	35	2,90		
AFC 116	M 16 x 50	⅝ x 2	4"	35	35	3,90		
AFC 118	M 16 x 55	⅝ x 2	5"	35	35	4,00		

Abmessungen dimensions								
	C	D	E	F		H		L
	38,1	56	17,5	48		16		9,0
	47,6	65	22,3	50		16		11,0
	52,4	70	26,2	60		19		11,0
	58,7	79	30,2	68		18		11,5
	69,9	93	35,7	78		20		13,5
	77,8	102	42,9	90		20		13,5
	88,9	114	50,8	105		20		13,5
	106,4	134	61,9	124		24		17,5
	120,7	152	69,9	136		22		17,5
	130,2	162	77,8	146		25		17,5
	152,4	190	92,1	170		28		17,5

SAE-Verschlussflansch
SAE-closed flange

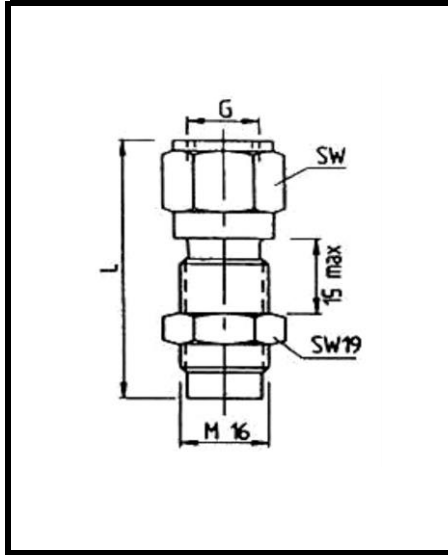


Typ	Schrauben bolts		S.A.E Größe S.A.E size	max. Betriebsdruck max. working pressure in kg/cm ²		Gewicht weight in kg.		Abmessungen dimensions
	metr.	unc.		8.8	10.9			
AFC 401	M 8 x 30	5/16 x 1 1/4	1/2"	350	400	0,20		
AFC 402	M 10 x 35	3/8 x 1 1/2	3/4"	350	400	0,48		
AFC 403	M 12 x 45	7/16 x 1 3/4	1"	350	400	0,77		
AFC 404	M 14 x 50	1/2 x 1 3/4	1 1/4"	350	400	0,85		
AFC 405	M 16 x 50	5/8 x 2	1 1/2"	350	400	1,80		
AFC 406	M 20 x 65	3/4 x 2 1/2	2"	350	400	2,00		
AFC 407	M 24 x 80	-	2 1/2"	350	400	5,30		
AFC 408	M 30 x 100	-	3"	350	400	-		

Abmessungen dimensions								
	C	D	E	F		H		L
	40,5	56	18,2	48		16		9,0
	50,8	71	23,8	60		19		11,0
	57,2	81	27,8	70		24		13,0
	66,6	95	31,8	78		27		15,0*
	79,3	112	36,5	94		30		17,0
	96,8	134	44,5	114		28		21,0
	123,8	180	58,8	150		45		26,0
	152,4	208	71,6	178		55		32,0

* L = 13,5 bei UNC-Schrauben / L = 13.5 with UNC-bolts

Mit eingelassener O-Ringdichtung
with O-Ring-seal

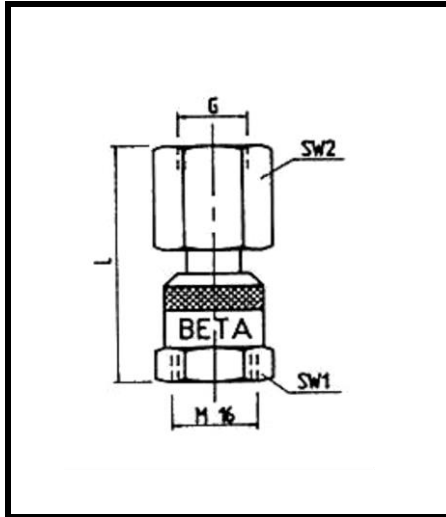


G	L	SW			Gewicht weight in g	Best.-Nr. order-no.:
G ¼"	59	19	*		96	20.20.33
G ½"	65	27	*		175	20.20.34
¼" - NPT	59	19			92	20.20.43
½" - NPT	65	27			164	20.20.44
M 12 x 1,5	59	19			135	20.20.55
G ¼"	38	17		90°-Winkel	116	20.20.90
G ½"	42	27		90°-Winkel	132	20.20.91

Weitere Ausführungen:	Additional Configurations:	Best.-Nr./order-no.:
Vitondichtungen	viton seals	20.25.xx
*Edelstahl (1.4571)	*Stainless steel (AISI 316 T)	20.26.xx

Bemerkungen	Annotations
Werkstoff: Körper aus Automatenstahl 1.0718 Chrom 6-frei O-Ringe/Dichtung: Perbunan 90 Shore O-Ring gehört zum Lieferumfang	Material: body and coupling made of automatic steel 1.0718 Chrome 6 free O-Ring/seal Perbunan 90 shore O-Ring included

Mit eingelassener O-Ringdichtung
 with O-Ring-seal

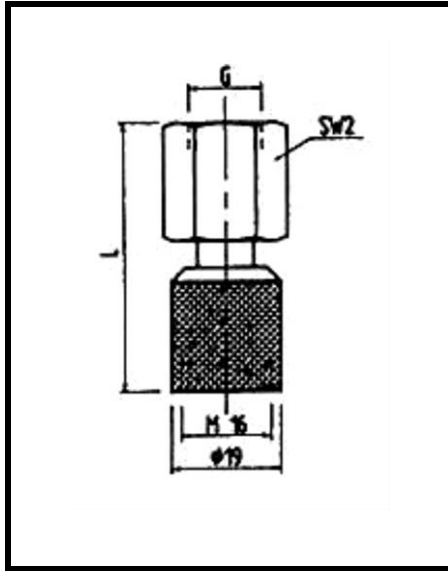


G	L	SW ½			Gewicht weight in g	Best.-Nr. order-no.:
G ⅜"					-	20.21.38
G ¼"	61	19/19	*		80	20.21.33
G ½"	67	19/27	*		138	20.21.34
¼" - NPT	61	19/19			82	20.21.43
½" - NPT	67	19/27			139	20.21.44
G ¼"	39	19/19		90°-Winkel	95	20.21.90
G ½"	42	19/27		90°-Winkel	95	20.21.91

Weitere Ausführungen:	Additional Configurations:	Best.-Nr./order-no.:
*Edelstahl (1.4571) (auf Anfrage)	*Stainless steel (AISI 316 T) (on request)	20.27.xx

Bemerkungen	Annotations
Werkstoff: Körper aus Automatenstahl 1.0718 Chrom 6-frei O-Ringe/Dichtung: Perbunan 90 Shore O-Ring gehört zum Lieferumfang	Material: body and coupling made of automatic steel 1.0718 Chrome 6 free O-Ring/seal Perbunan 90 shore O-Ring included

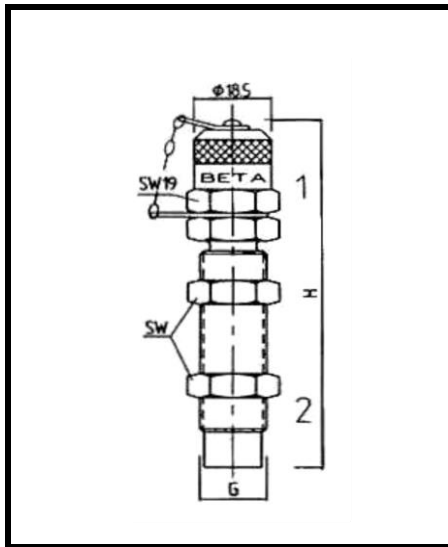
Mit eingelassener O-Ringdichtung
with O-Ring-seal



G	L	SW			Gewicht weight in g	Best.-Nr. order-no.:
G ¼"	59	19	*		85	21.21.33
G ½"	65	27	*		143	21.21.34
¼" - NPT	59	19			87	21.21.43
½" - NPT	65	27			144	21.21.44
M 12 x 1,5	59	19			135	21.21.55
G ¼"	38	17		90°-Winkel	100	21.21.90
G ½"	42	27		90°-Winkel	100	21.21.91

Weitere Ausführungen:	Additional Configurations:	Best.-Nr./order-no.:
*Edelstahl (1.4571)	*Stainless steel (AISI 316 T)	21.27.xx

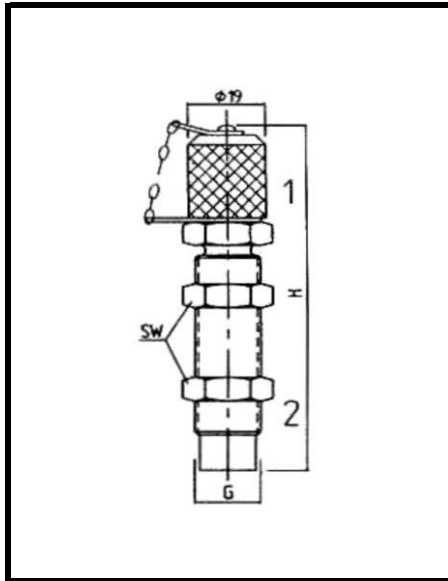
Bemerkungen	Annotations
Werkstoff: Körper aus Automatenstahl 1.0718 Chrom 6-frei O-Ringe/Dichtung: Perbunan 90 Shore O-Ring gehört zum Lieferumfang	Material: body and coupling made of automatic steel 1.0718 Chrome 6 free O-Ring/seal Perbunan 90 shore O-Ring included



Gewinde G (Schottadapter)	1	2	H	SW	Gewicht weight in g	Best.-Nr. order-no.:
M 16 x 2	M 16 x 2	M 16 x 2	91	19	123	20.22.22
M 16 x 2	M 16 x 2	Steck	91	19	126	20.22.23
M 16 x 2	M 16 x 2	M 16 x 1,5	91	19	123	20.22.24
M 16 x 2	M 16 x 2	S 12 x 1,5	91	19	117	20.22.25

Weitere Ausführungen:	Additional Configurations:	Best.-Nr./order-no.:
Vibrationssicherung	vibration safety	20.23.xx
Vitondichtungen + Vibrationssicherung	viton seals + vibration safety	20.24.xx
Vitondichtungen	viton seals	20.28.xx
Edelstahl (1.4571) (auf Anfrage)	Stainless steel (AISI 316 T) (on request)	20.29.xx

Bemerkungen	Annotations
Werkstoff: Körper, Metallkappe und Schottverschraubung aus Automatenstahl 1.0718 Chrom 6-frei	Material: body and coupling/ metal cap made of automatic steel 1.0718 Chrome 6 free
O-Ringe/Dichtung: Perbunan 90 Shore Kontermutter gehört zum Lieferumfang	O-Ring/seal Perbunan 90 shore counter nut is included
Anschluss 2 ohne Druckventil	connection 2 without pressure valve



Gewinde G (Schottadapter)	1	2	H	SW	Gewicht weight in g	Best.-Nr. order-no.:
M 16 x 2	M 16 x 2	M 16 x 2	91	19	128	21.22.22
M 16 x 2	M 16 x 2	Steck	91	19	131	21.22.23
M 16 x 2	M 16 x 2	M 16 x 1,5	91	19	128	21.22.24
M 16 x 2	M 16 x 2	S 12 x 1,5	91	19	122	21.22.25

Weitere Ausführungen:	Additional Configurations:	Best.-Nr./order-no.:
Vibrationssicherung	vibration safety	21.23.xx
Vitondichtungen + Vibrationssicherung	viton seals + vibration safety	21.24.xx
Vitondichtungen	viton seals	21.28.xx
Edelstahl (1.4571) (auf Anfrage)	Stainless steel (AISI 316 T) (on request)	21.29.xx

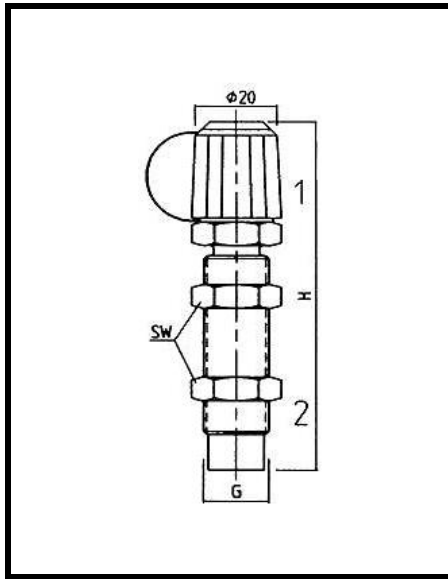
Bemerkungen	Annotations
Werkstoff: Körper, Metallkappe und Schottverschraubung aus Automatenstahl 1.0718 Chrom 6-frei	Material: body and coupling/ metal cap made of automatic steel 1.0718 Chrome 6 free
O-Ringe/Dichtung: Perbunan 90 Shore	O-Ring/seal Perbunan 90 shore
Kontermutter gehört zum Lieferumfang	counter nut is included
Anschluss 2 ohne Druckventil	connection 2 without pressure valve

Meßschottkupplung/ bulkhead coupling

Serie BMT - 20

beta.

Das Meßsystem



Gewinde G (Schottadapter)	1	2	H	SW	Gewicht weight in g	Best.-Nr. order-no.:
M 16 x 2	M 16 x 2	M 16 x 2	93	19	100	22.22.22
M 16 x 2	M 16 x 2	Steck	93	19	103	22.22.23
M 16 x 2	M 16 x 2	M 16 x 1,5	93	19	100	22.22.24
M 16 x 2	M 16 x 2	S 12 x 1,5	93	19	92	22.22.25

Weitere Ausführungen:	Additional Configurations:	Best.-Nr./order-no.:
Vitondichtungen	viton seals	22.28.xx
Edelstahl (1.4571) (auf Anfrage)	Stainless steel (AISI 316 T) (on request)	22.29.xx

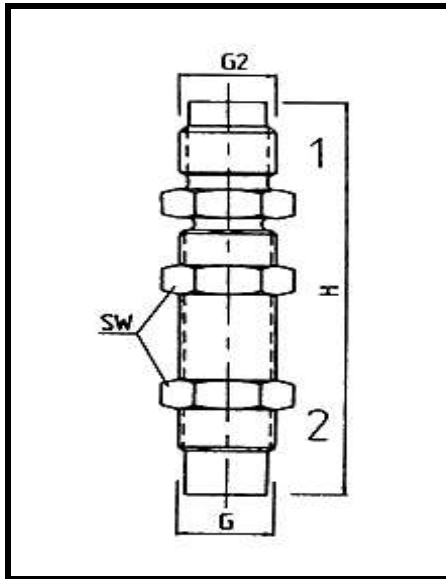
Bemerkungen	Annotations
<p>Werkstoff: Körper, Metallkappe und Schottverschraubung aus Automatenstahl 1.0718 Chrom 6-frei</p> <p>O-Ringe/Dichtung: Perbunan 90 Shore</p> <p>Kontermutter gehört zum Lieferumfang</p> <p>Anschluss 2 ohne Druckventil</p>	<p>Material: body and coupling/ metal cap made of automatic steel 1.0718 Chrome 6 free</p> <p>O-Ring/seal Perbunan 90 shore</p> <p>counter nut is included</p> <p>connection 2 without pressure value</p>

Meßschottkupplung/ bulkhead coupling

Serie BMT - 20

beta.

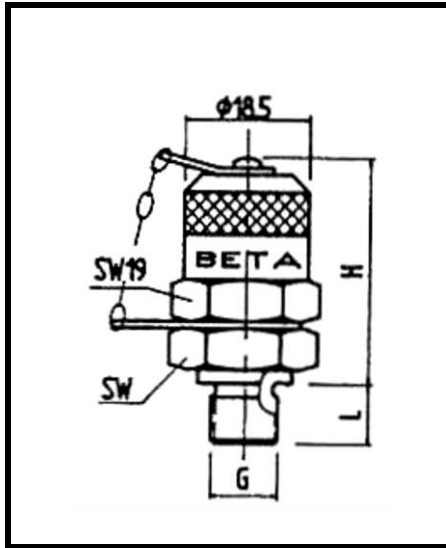
Das Meßsystem



Gewinde G (Schottadapter)	1	2	H	SW	Gewicht weight in g	Best.-Nr. order-no.:
M 16 x 2	M 16 x 2	M 16 x 2	78	19	97	23.22.22
M 16 x 2	M 16 x 2	Steck	78	19	100	23.22.23
M 16 x 2	M 16 x 2	M 16 x 1,5	78	19	97	23.22.24
M 16 x 2	M 16 x 2	S 12 x 1,5	78	19	89	23.22.25

Weitere Ausführungen:	Additional Configurations:	Best.-Nr./order-no.:
Vitondichtungen	viton seals	23.28.xx
Edelstahl (1.4571) (auf Anfrage)	Stainless steel (AISI 316 T) (on request)	23.29.xx

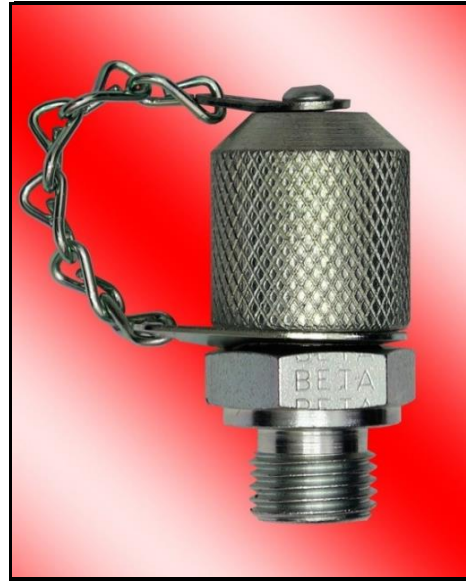
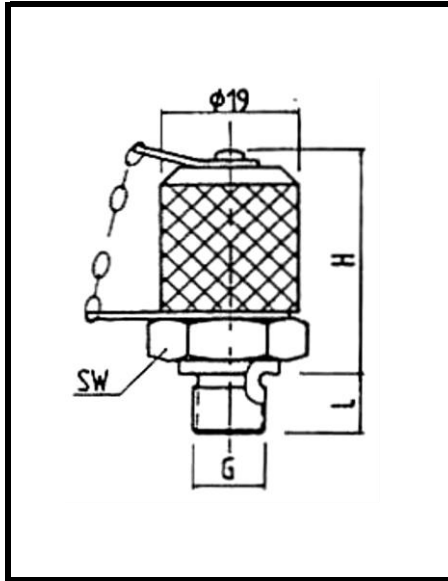
Bemerkungen	Annotations
Werkstoff: Körper, Metallkappe und Schottverschraubung aus Automatenstahl 1.0718 Chrom 6-frei	Material: body and coupling/ metal cap made of automatic steel 1.0718 Chrome 6 free
O-Ringe/Dichtung: Perbunan 90 Shore	O-Ring/seal Perbunan 90 shore
Kontermutter gehört zum Lieferumfang	counter nut is included
Anschluss 2 ohne Druckventil	connection 2 without pressure valve



Gewinde thread G	H	Maße dimensions L	Form form	SW	Druck pressure PN	Abdichtung	Gewicht weight in g	Best.-Nr. order-no.:
G 1/8"	36	8	A	17	400	O-Ring	-	10.10.64
G 1/8"	36	8	B	17	400	Dichtkante	-	10.10.55
G 1/4"	36	12	C	19	630	Weichdicht.	68	10.10.66
G 1/4"	36	12	B	19	630	Dichtkante	66	10.10.60
1/8"-NPT	34	9,5	D	17	400		-	10.10.68
M 8 x 1	36	8	A	17	250	O-Ring	58	10.10.61
M 10 x 1	36	8	A	17	400	O-Ring	59	10.10.62

Weitere Ausführungen:	Additional Configurations:	Best.-Nr./order-no.:
Vitondichtungen	viton seals	10.05.xx
Vibrationssicherung	vibration safety	10.06.xx
Vitondichtungen + Vibrationssicherung	viton seals + vibration safety	10.07.xx
Edelstahl (1.4571)	Stainless steel (AISI 316 T)	10.08.xx

Bemerkungen	Annotations
Zul. Betriebsdruck: Der max. zul. Betriebsdruck ergibt sich aus dem Einschraubgewinde	working pressure: The max. working pressure depends upon the threads
Werkstoff: Kupplungskörper aus Automatenstahl 1.0718 Chrom 6-frei	Material: body and coupling made of automatic steel 1.0718 - Chrome 6 free
O-Ringe/Dichtungen: Perbunan 90 Shore	O-Ring/seal: Perbunan 90 shore
Temperaturbereich: -30°C/+100°C	temperature range: -30°C/+100°C

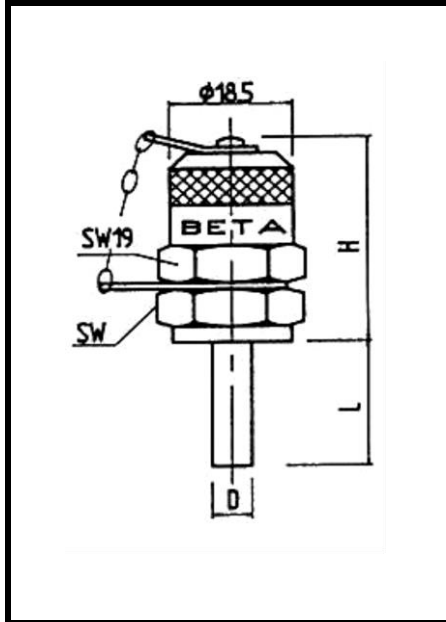


Gewinde thread G	H	Maße dimensions L	Form form	SW	Druck pressure PN	Abdichtung	Gewicht weight in g	Best.-Nr. order-no.:
G 1/8"	36	8	A	17	400	O-Ring	-	11.10.64
G 1/8"	36	8	B	17	400	Dichtkante	-	11.10.55
G 1/4"	36	12	C	19	630	Weichdicht.	73	11.10.66
G 1/4"	36	12	B	19	630	Dichtkante	71	11.10.60
1/8"-NPT	34	9,5	D	17	400		-	11.10.68
M 8 x 1	36	8	A	17	250	O-Ring	63	11.10.61
M 10 x 1	36	8	A	17	400	O-Ring	64	11.10.62

Weitere Ausführungen:	Additional Configurations:	Best.-Nr./order-no.:
Vitondichtungen	viton seals	11.05.xx
Vibrationssicherung	vibration safety	11.06.xx
Vitondichtungen + Vibrationssicherung	viton seals + vibration safety	11.07.xx
Edelstahl (1.4571)	Stainless steel (AISI 316 T)	11.08.xx

Bemerkungen	Annotations
Zul. Betriebsdruck: Der max. zul. Betriebsdruck ergibt sich aus dem Einschraubgewinde	working pressure: The max. working pressure depends upon the threads
Werkstoff: Kupplungskörper aus Automatenstahl 1.0718 Chrom 6-frei	Material: body and coupling made of automatic steel 1.0718 - Chrome 6 free
O-Ringe/Dichtungen: Perbunan 90 Shore	O-Ring/seal: Perbunan 90 shore
Temperaturbereich: -30°C/+100°C	temperature range: -30°C/+100°C

Mit Rohrstutzen
with stand-pipes

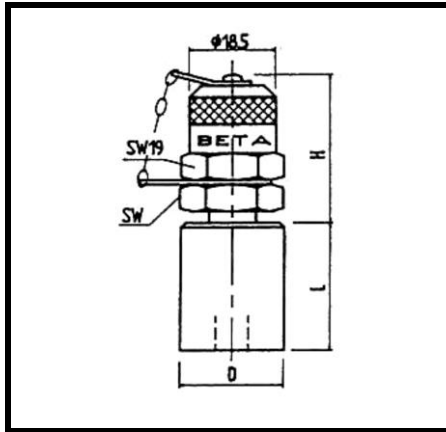


D Ø	L	H	Gewicht weight in g	Best.-Nr. order-no.:
6	20	28	73	10.50.06
8	20	28	75	10.50.08
10	20	28	84	10.50.10
12	20	28	90	10.50.12

Weitere Ausführungen:	Additional Configurations:	Best.-Nr./order-no.:
Vitondichtungen	viton seals	10.45.xx
Vibrationssicherung	vibration safety	10.46.xx
Vitondichtungen + Vibrationssicherung	viton seals + vibration safety	10.47.xx
Edelstahl (1.4571)	Stainless steel (AISI 316 T)	10.48.xx

Bemerkungen	Annotations
Für lötlöse Rohrverschraubung nach DIN 2353	For tube fitting all to DIN 2353 (without brazing)
Zul. Betriebsdruck: Der max. zul. Betriebsdruck ergibt sich aus dem Einschraubgewinde	working pressure: The max. working pressure depends upon the threads
Werkstoff: Kupplungskörper/Metallkappe aus Automatenstahl 1.0718 Chrom 6-frei	Material: body and coupling/metal cap made of automatic steel 1.0718 Chrome 6 free
O-Ringe/Dichtungen: Perbunan 90 Shore	O-Ring/seal: Perbunan 90 shore
Temperaturbereich: -30°C/+100°C	temperature range: -30°C/+100°C

Mit Rohrstutzen
with stand-pipes

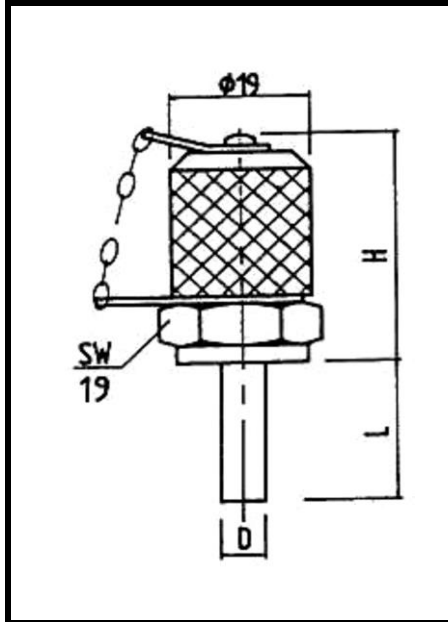


D ∅	L	H	Gewicht weight in g	Best.-Nr. order-no.:
14	20	28	-	10.50.14
15	29	28	96	10.50.15
16	29	28	96	10.50.16
18	29	28	107	10.50.18
20	30	28	134	10.50.20
22	30	28	138	10.50.22
25	37	28	-	10.50.25
28	38	28	-	10.50.28
30	41	28	259	10.50.30
35	42	28	361	10.50.35
38	48	28	467	10.50.38
42	48	28	-	10.50.42

Weitere Ausführungen:	Additional Configurations:	Best.-Nr./order-no.:
Vitondichtungen	viton seals	10.45.xx
Vibrationssicherung	vibration safety	10.46.xx
Vitondichtungen + Vibrationssicherung	viton seals + vibration safety	10.47.xx
Edelstahl (1.4571)	Stainless steel (AISI 316 T)	10.48.xx

Bemerkungen	Annotations
Für lötlöse Rohrverschraubung nach DIN 2353	For tube fitting all to DIN 2353 (without brazing)
Zul. Betriebsdruck: Der max. zul. Betriebsdruck ergibt sich aus dem Einschraubgewinde	working pressure: The max. working pressure depends upon the threads
Werkstoff: Kupplungskörper/Metallkappe aus Automatenstahl 1.0718 Chrom 6-frei	Material: body and coupling/metal cap made of automatic steel 1.0718 Chrome 6 free
O-Ringe/Dichtungen: Perbunan 90 Shore	O-Ring/seal: Perbunan 90 shore
Temperaturbereich: -30°C/+100°C	temperature range: -30°C/+100°C

Mit Rohrstutzen
with stand-pipes

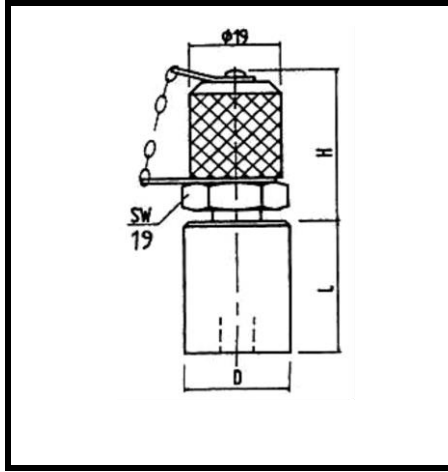


D Ø	L	H	Gewicht weight in g	Best.-Nr. order-no.:
6	20	28	78	11.50.06
8	20	28	80	11.50.08
10	20	28	89	11.50.10
12	20	28	95	11.50.12

Weitere Ausführungen:	Additional Configurations:	Best.-Nr./order-no.:
Vitondichtungen	viton seals	11.45.xx
Vibrationssicherung	vibration safety	11.46.xx
Vitondichtungen + Vibrationssicherung	viton seals + vibration safety	11.47.xx
Edelstahl (1.4571)	Stainless steel (AISI 316 T)	11.48.xx

Bemerkungen	Annotations
Für lötlöse Rohrverschraubung nach DIN 2353	For tube fitting all to DIN 2353 (without brazing)
Zul. Betriebsdruck: Der max. zul. Betriebsdruck ergibt sich aus dem Einschraubgewinde	working pressure: The max. working pressure depends upon the threads
Werkstoff: Kupplungskörper/Metallkappe aus Automatenstahl 1.0718 Chrom 6-frei	Material: body and coupling/metal cap made of automatic steel 1.0718 Chrome 6 free
O-Ringe/Dichtungen: Perbunan 90 Shore	O-Ring/seal: Perbunan 90 shore
Temperaturbereich: -30°C/+100°C	temperature range: -30°C/+100°C

Mit Rohrstutzen
with stand-pipes

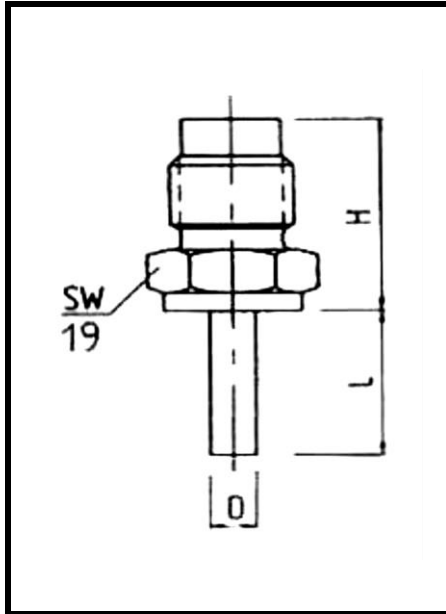


D ∅	L	H	Gewicht weight in g	Best.-Nr. order-no.:
14	20	28	-	11.50.14
15	29	28	101	11.50.15
16	29	28	101	11.50.16
18	29	28	112	11.50.18
20	30	28	139	11.50.20
22	30	28	143	11.50.22
25	37	28	-	11.50.25
28	38	28	-	11.50.28
30	41	28	264	11.50.30
35	42	28	366	11.50.35
38	48	28	472	11.50.38
42	48	28	-	11.50.42

Weitere Ausführungen:	Additional Configurations:	Best.-Nr./order-no.:
Vitondichtungen	viton seals	11.45.xx
Vibrationssicherung	vibration safety	11.46.xx
Vitondichtungen + Vibrationssicherung	viton seals + vibration safety	11.47.xx
Edelstahl (1.4571)	Stainless steel (AISI 316 T)	11.48.xx

Bemerkungen	Annotations
Für lötlöse Rohrverschraubung nach DIN 2353	For tube fitting all to DIN 2353 (without brazing)
Zul. Betriebsdruck: Der max. zul. Betriebsdruck ergibt sich aus dem Einschraubgewinde	working pressure: The max. working pressure depends upon the threads
Werkstoff: Kupplungskörper/Metallkappe aus Automatenstahl 1.0718 Chrom 6-frei	Material: body and coupling/metal cap made of automatic steel 1.0718 Chrome 6 free
O-Ringe/Dichtungen: Perbunan 90 Shore	O-Ring/seal: Perbunan 90 shore
Temperaturbereich: -30°C/+100°C	temperature range: -30°C/+100°C

Mit Rohrstutzen
with stand-pipes

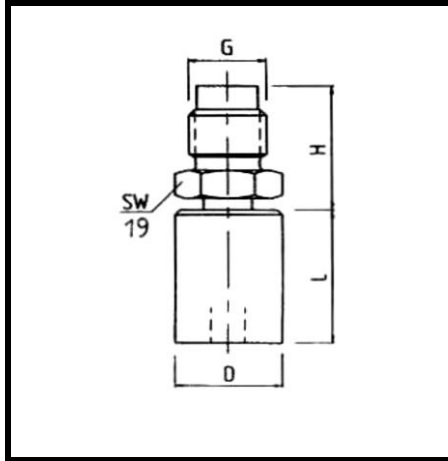


D ∅	L	H	Gewicht weight in g	Best.-Nr. order-no.:
6	20	18	47	13.50.06
8	20	18	49	13.50.08
10	20	18	58	13.50.10
12	20	18	64	13.50.12

Weitere Ausführungen:	Additional Configurations:	Best.-Nr./order-no.:
Vitondichtungen	viton seals	13.45.xx
Edelstahl (1.4571)	Stainless steel (AISI 316 T)	13.48.xx

Bemerkungen	Annotations
Für lötlöse Rohrverschraubung nach DIN 2353	For tube fitting all to DIN 2353 (without brazing)
Zul. Betriebsdruck: Der max. zul. Betriebsdruck ergibt sich aus dem Einschraubgewinde	working pressure: The max. working pressure depends upon the threads
Werkstoff: Kupplungskörper/Metallkappe aus Automatenstahl 1.0718 Chrom 6-frei	Material: body and coupling/metal cap made of automatic steel 1.0718 Chrome 6 free
O-Ringe/Dichtungen: Perbunan 90 Shore	O-Ring/seal: Perbunan 90 shore
Temperaturbereich: -30°C/+100°C	temperature range: -30°C/+100°C

Mit Rohrstutzen
with stand-pipes

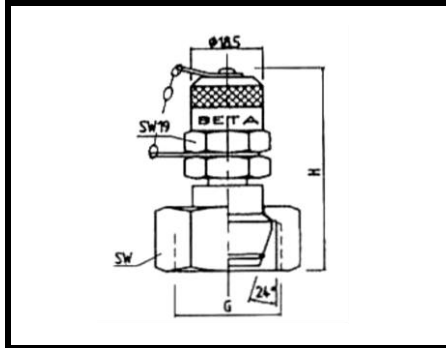


D ∅	L	H	Gewicht weight in g	Best.-Nr. order-no.:
14	20	18	-	13.50.14
15	29	18	70	13.50.15
16	29	18	70	13.50.16
18	29	18	81	13.50.18
20	30	18	108	13.50.20
22	30	18	112	13.50.22
25	37	18	-	13.50.25
28	38	18	-	13.50.28
30	41	18	233	13.50.30
35	42	18	335	13.50.35
38	48	18	441	13.50.38
42	48	18	-	13.50.42

Weitere Ausführungen:	Additional Configurations:	Best.-Nr./order-no.:
Vitondichtungen	viton seals	13.45.xx
Edelstahl (1.4571)	Stainless steel (AISI 316 T)	13.48.xx

Bemerkungen	Annotations
Für lötlöse Rohrverschraubung nach DIN 2353	For tube fitting all to DIN 2353 (without brazing)
Zul. Betriebsdruck: Der max. zul. Betriebsdruck ergibt sich aus dem Einschraubgewinde	working pressure: The max. working pressure depends upon the threads
Werkstoff: Kupplungskörper/Metallkappe aus Automatenstahl 1.0718 Chrom 6-frei	Material: body and coupling/metal cap made of automatic steel 1.0718 Chrome 6 free
O-Ringe/Dichtungen: Perbunan 90 Shore	O-Ring/seal: Perbunan 90 shore
Temperaturbereich: -30°C/+100°C	temperature range: -30°C/+100°C

Mit DKO-Dichtkegelanschluß 24°
with DKO sealing edge 24 degree

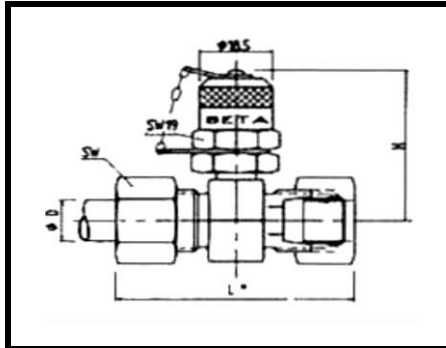


R Ø		PN	G	H	SW	Baureihe	Gewicht weight in g	Best.-Nr. order-no.:
6		315	M 12 x 1,5	47	14	L	84	10.51.06
8		315	M 14 x 1,5	47	17	L	95	10.51.08
10		315	M 16 x 1,5	48	19	L	83	10.51.10
12		315	M 18 x 1,5	48	22	L	93	10.51.12
6		630	M 14 x 1,5	47	17	S	99	10.52.06
8		630	M 16 x 1,5	47	19	S	100	10.52.08
10		630	M 18 x 1,5	48	22	S	95	10.52.10
12		630	M 20 x 1,5	50	24	S	103	10.52.12
16		400	M 24 x 1,5	50	30	S	151	10.52.16
mit Rändelkappe		with rändel cap					-	11.xx.xx
ohne Kappe		without cap					-	13.xx.xx

Weitere Ausführungen:	Additional Configurations:	Best.-Nr./order-no.:
Ausführung L:	Configuration L:	
Vitondichtungen	viton seals	10.61.xx
Vibrationssicherung	vibration safety	10.62.xx
Ausführung S:	Configuration S:	
Vitondichtungen	viton seals	10.71.xx
Vibrationssicherung	vibration safety	10.72.xx

Bemerkungen	Annotations
Für lötlöse Rohrverschraubung nach DIN 2353	For tube fitting all to DIN 2353 (without brazing)
Zul. Betriebsdruck: Der max. zul. Betriebsdruck ergibt sich aus dem Einschraubgewinde	working pressure: The max. working pressure depends upon the threads
Werkstoff: Kupplungskörper/Metallkappe aus Automatenstahl 1.0718 Chrom 6-frei	Material: body and coupling/metal cap made of automatic steel 1.0718 Chrome 6 free
O-Ringe/Dichtungen: Perbunan 90 Shore	O-Ring/seal: Perbunan 90 shore
Temperaturbereich: -30°C/+100°C	temperature range: -30°C/+100°C
Überwurfmutter und Schneidring gehören zum Lieferumfang	Nut and cutting ring are included
L* = ca. Maß bei angezogener Ü-Mutter	L* = app. dim. with tightend nut

Mit gerader Rohrverschraubung nach DIN 2353
with straight tube fitting all; to DIN 2353

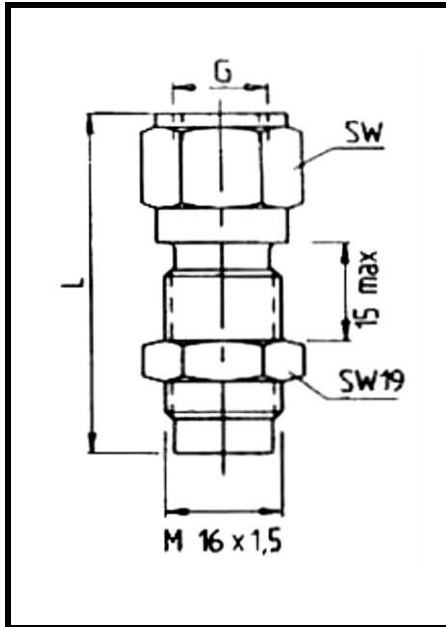


R Ø	L*	PN	G	H	SW	Baureihe	Gewicht weight in g	Best.-Nr. order-no.:
6	52,5	315	M 12 x 1,5	49	14	L	132	10.40.06
8	52,5	315	M 14 x 1,5	49	17	L	154	10.40.08
10	54,5	315	M 16 x 1,5	49	19	L	160	10.40.10
12	54,5	315	M 18 x 1,5	49	22	L	173	10.40.12
6	56,5	630	M 14 x 1,5	49	17	S	158	10.41.06
8	56,5	630	M 16 x 1,5	49	19	S	170	10.41.08
10	56,5	630	M 18 x 1,5	49	22	S	202	10.41.10
12	58,5	630	M 20 x 1,5	49	24	S	208	10.41.12
16	64,5	400	M 24 x 1,5	52	30	S	302	10.41.16
mit Rändelkappe		with rändel cap					-	11.xx.xx
ohne Kappe		without cap					-	13.xx.xx

Weitere Ausführungen:	Additional Configurations:	Best.-Nr./order-no.:
Ausführung L:	Configuration L:	
Vitondichtungen	viton seals	10.81.xx
Vibrationssicherung	vibration safety	10.82.xx
Ausführung S:	Configuration S:	
Vitondichtungen	viton seals	10.91.xx
Vibrationssicherung	vibration safety	10.92.xx

Bemerkungen	Annotations
Für lötlöse Rohrverschraubung nach DIN 2353	For tube fitting all to DIN 2353 (without brazing)
Zul. Betriebsdruck: Der max. zul. Betriebsdruck ergibt sich aus dem Einschraubgewinde	working pressure: The max. working pressure depends upon the threads
Werkstoff: Kupplungskörper/Metallkappe aus Automatenstahl 1.0718 Chrom 6-frei	Material: body and coupling/metal cap made of automatic steel 1.0718 Chrome 6 free
O-Ringe/Dichtungen: Perbunan 90 Shore	O-Ring/seal: Perbunan 90 shore
Temperaturbereich: -30°C/+100°C Überwurfmutter und Schneidring gehören zum Lieferumfang	temperature range: -30°C/+100°C Nut and cutting ring are included
L* = ca. Maß bei angezogener Ü-Mutter	L* = app. dim. with tightend nut

Mit eingelassener O-Ringdichtung
with O-Ring seal



G	L	SW	Gewicht weight in g	Best.-Nr. order-no.:
G 1/4"	59	19	97	10.20.33
G 1/2"	65	27	176	10.20.34
1/4" - NPT	59	19	93	10.20.43
1/2" - NPT	65	27	165	10.20.44

Weitere Ausführungen:	Additional Configurations:	Best.-Nr./order-no.:
Vitondichtungen	viton seals	10.25.xx
Edelstahl (1.4571) (auf Anfrage)	Stainless steel (AISI 316 T) (on request)	10.26.xx

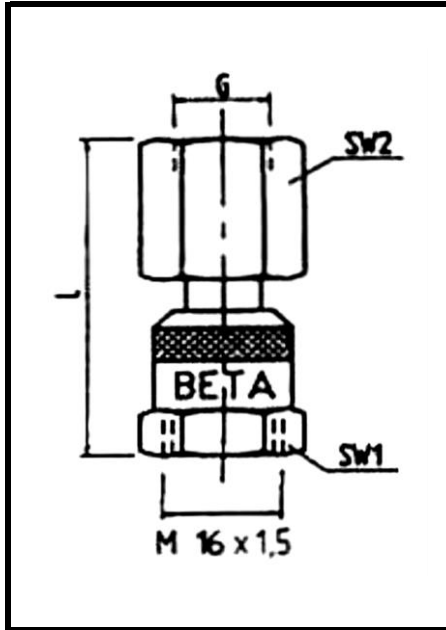
Bemerkungen	Annotations
Werkstoff: Kupplungskörper aus Automatenstahl 1.0718 Chrom 6-frei O-Ringe/Dichtungen: O-Ring gehört zum Lieferumfang Perbunan 90 Shore	Material: body and coupling made of automatic steel 1.0718 Chrome 6 free O-Ring/seal: O-Ring included Perbunan 90 shore

Manometerdirektanschluß

Serie BMT - 10

beta.

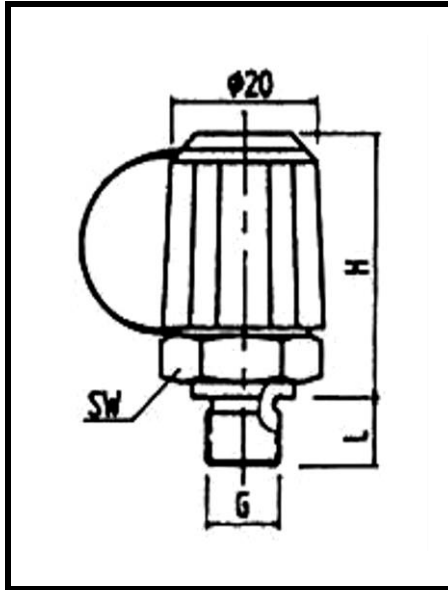
Das Meßsystem



G	L	SW 1/2"	Gewicht weight in g		Best.-Nr. order-no.:
G 1/4"	61	19/19	81		10.21.33
G 1/2"	67	19/27	139		10.21.34
1/4" - NPT	61	19/19	83		10.21.43
1/2" - NPT	67	19/27	140		10.21.44
mit Rändelkappe				-	11.21.xx

Weitere Ausführungen:	Additional Configurations:	Best.-Nr./order-no.:
Edelstahl (1.4571) (auf Anfrage)	Stainless steel (AISI 316 T) (on request)	10.27.xx

Bemerkungen	Annotations
Werkstoff: Kupplungskörper aus Automatenstahl 1.0718 Chrom 6-frei	Material: body and coupling made of automatic steel 1.0718 Chrome 6 free
O-Ringe/Dichtungen: O-Ring gehört zum Lieferumfang	O-Ring/seal: O-Ring included
Perbunan 90 Shore	Perbunan 90 shore

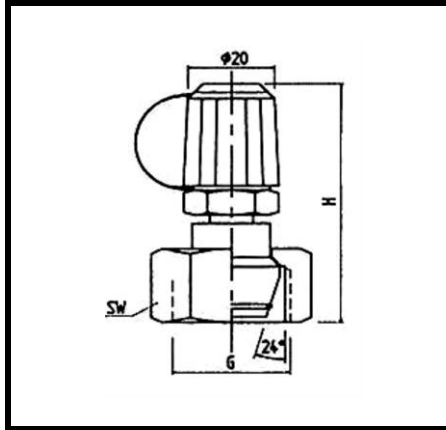


Gewinde thread G	H	Maße dimensions L	Form form	SW	Druck pressure PN	Abdichtung	Gewicht weight in g	Best.-Nr. order-no.:
M 8x1	33	8	A	17	250	O-Ring	-	32.10.61
M 10x1	33	8	A	17	400	O-Ring	50	32.10.62
G ¼"	33	12	B	19	630	Dichtkante	-	32.10.60
G ¼"	33	12	C	19	630	Weichdicht.	54	32.10.66
G ⅜"	33	9	C	17	400	Weichdicht.	51	32.10.73
ohne Schutzkappe		without cap					-	33.10.xx
mit Rändelkappe		with rändel cap					-	31.10.xx

Weitere Ausführungen:	Additional Configurations:	Best.-Nr./order-no.:
Vitondichtungen	viton seals	32.05.xx

Bemerkungen	Annotations
<p>Zul. Betriebsdruck: Der max. zul. Betriebsdruck ergibt sich aus dem Einschraubgewinde</p> <p>Werkstoff: Kupplungskörper aus Automatenstahl 1.0718 Chrom 6-frei; Kappe: Kunststoff</p> <p>O-Ringe/Dichtungen: Perbunan 90 Shore</p> <p>Temperaturbereich: -30°C/+100°C</p>	<p>working pressure: The max. working pressure depends upon the threads</p> <p>Material: body and coupling made of automatic steel 1.0718 - Chrome 6 free; cap: plastic</p> <p>O-Ring/seal: Perbunan 90 shore</p> <p>temperature range: -30°C/+100°C</p>

Mit DKO-Dichtkegelanschluss 24°
with DKO sealing edge 24 degree

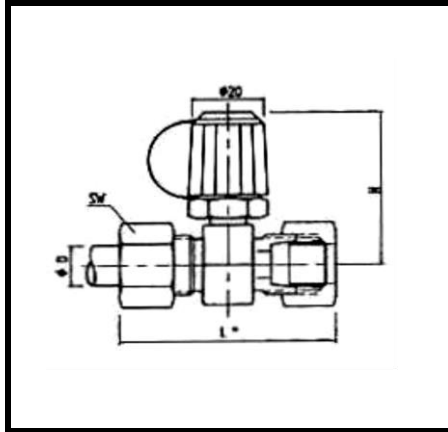


R ∅		PN	G	H	SW	Baureihe	Gewicht weight in g	Best.-Nr. order-no.:
6		315	M 12 x 1,5	47	14	L	65	32.51.06
8		315	M 14 x 1,5	47	17	L	66	32.51.08
10		315	M 16 x 1,5	48	19	L	84	32.51.10
12		315	M 18 x 1,5	48	22	L	103	32.51.12
6		630	M 14 x 1,5	47	17	S	74	32.52.06
8		630	M 16 x 1,5	47	19	S	72	32.52.08
10		630	M 18 x 1,5	48	22	S	101	32.52.10
12		630	M 20 x 1,5	50	24	S	104	32.52.12
16		400	M 24 x 1,5	50	30	S	150	32.52.16
mit Rändelkappe		with rändel cap					-	31.xx.xx
ohne Kappe		without cap					-	33.xx.xx

Weitere Ausführungen:	Additional Configurations:	Best.-Nr./order-no.:
Ausführung L:	Configuration L:	
Vitondichtungen	viton seals	32.61.xx
Ausführung S:	Configuration S:	
Vitondichtungen	viton seals	32.71.xx

Bemerkungen	Annotations
Zul. Betriebsdruck: Der max. zul. Betriebsdruck ergibt sich aus dem Einschraubgewinde	working pressure: The max. working pressure depends upon the threads
Werkstoff: Kupplungskörper aus Automatenstahl 1.0718 Chrom 6-frei; Kappe: Kunststoff	Material: body and coupling made of automatic steel 1.0718 Chrome 6 free; cap: plastic
O-Ringe/Dichtungen: Perbunan 90 Shore	O-Ring/seal: Perbunan 90 shore
Temperaturbereich: -30°C/+100°C	temperature range: -30°C/+100°C

Mit gerader Rohrverschraubung nach DIN 2353
with straight tube fitting acc. to DIN 2353

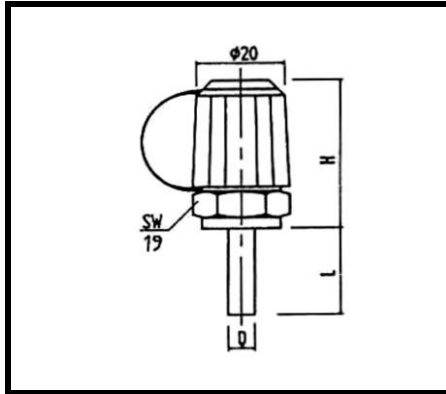


R Ø	L*	PN	G	H	SW	Baureihe	Gewicht weight in g	Best.-Nr. order-no.:
6	52,5	315	M 12 x 1,5	49	14	L	128	32.40.06
8	52,5	315	M 14 x 1,5	49	17	L	150	32.40.08
10	54,5	315	M 16 x 1,5	49	19	L	156	32.40.10
12	54,5	315	M 18 x 1,5	49	22	L	169	32.40.12
6	56,5	630	M 14 x 1,5	49	17	S	154	32.41.06
8	56,5	630	M 16 x 1,5	49	19	S	166	32.41.08
10	56,5	630	M 18 x 1,5	49	22	S	198	32.41.10
12	58,5	630	M 20 x 1,5	49	24	S	204	32.41.12
16	64,5	400	M 24 x 1,5	52	30	S	298	32.41.16
mit Rändelkappe		with rändel cap					-	31.xx.xx
ohne Kappe		without cap					-	33.xx.xx

Weitere Ausführungen:	Additional Configurations:	Best.-Nr./order-no.:
Ausführung L:	Configuration L:	
Vitondichtungen	viton seals	32.81.xx
Ausführung S:	Configuration S:	
Vitondichtungen	viton seals	32.91.xx

Bemerkungen	Annotations
L* ca. Maß bei angezogener Ü-Mutter	L* app. dim. with tightened nut
Zul. Betriebsdruck: Der max. zul. Betriebsdruck ergibt sich aus dem Einschraubgewinde	working pressure: The max. working pressure depends upon the threads
Werkstoff: Kupplungskörper aus Automatenstahl 1.0718 Chrom 6-frei; Kappe: Kunststoff	Material: body and coupling made of automatic steel 1.0718 Chrome 6 free; cap: plastic
O-Ringe/Dichtungen: Perbunan 90 Shore	O-Ring/seal: Perbunan 90 shore
Temperaturbereich: -30°C/+100°C	temperature range: -30°C/+100°C

Mit Rohrstutzen
with stand-pipes

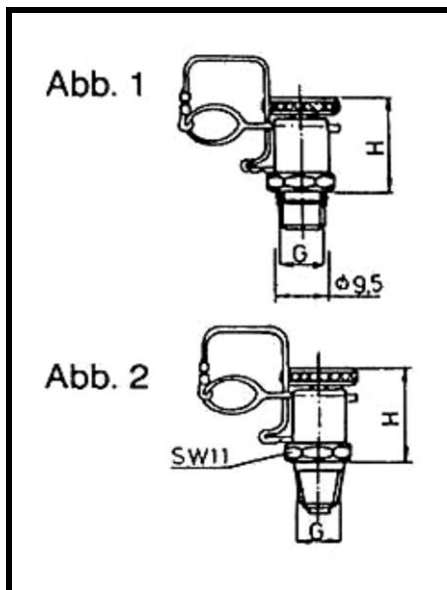


D Ø	L	H	Gewicht weight in g	Best.-Nr. order-no.:
6	20	31	55	32.50.06
8	20	31	58	32.50.08
10	20	31	62	32.50.10
12	20	31	68	32.50.12
mit Rändelkappe		with rändel cap	-	31.50.xx
ohne Schutzkappe		without cap	-	33.50.xx

Weitere Ausführungen:	Additional Configurations:	Best.-Nr./order-no.:
Vitondichtungen	viton seals	32.45.xx

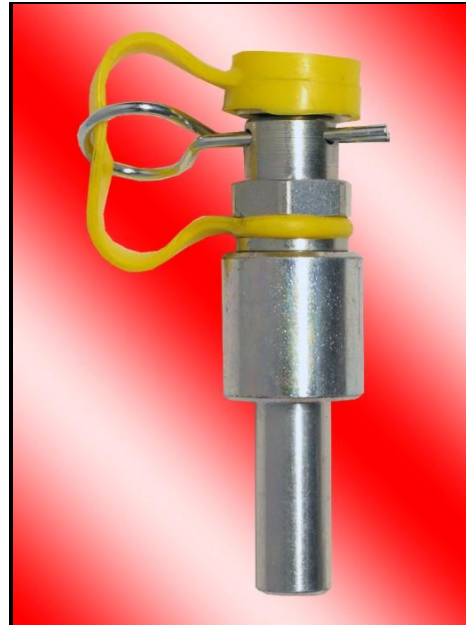
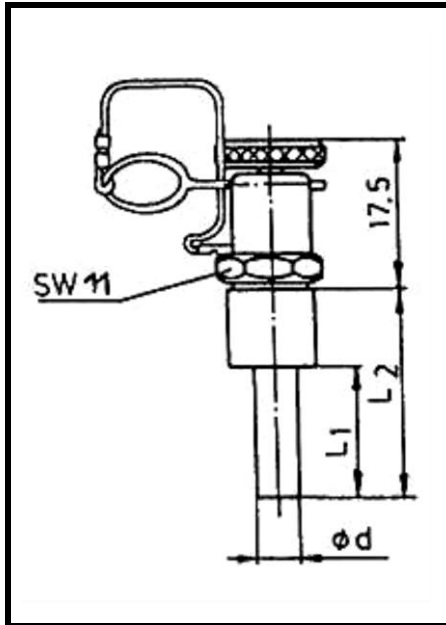
Bemerkungen	Annotations
L* ca. Maß bei angezogener Ü-Mutter	L* app. dim. with tightened nut
Zul. Betriebsdruck: Der max. zul. Betriebsdruck ergibt sich aus dem Einschraubgewinde	working pressure: The max. working pressure depends upon the threads
Werkstoff: Kupplungskörper aus Automatenstahl 1.0718 Chrom 6-frei; Kappe: Kunststoff	Material: body and coupling made of automatic steel 1.0718 Chrome 6 free; cap: plastic
O-Ringe/Dichtungen: Perbunan 90 Shore	O-Ring/seal: Perbunan 90 shore
Temperaturbereich: -30°C/+100°C	temperature range: -30°C/+100°C

ohne Abbildung	Gewinde G	Best.-Nr./ order-no.:
Manometeranschluss	G ¼"	30.20.33
Manometeranschluss	G ½"	30.20.34
Manometerdirektanschluss	G ¼"	30.21.33
Manometerdirektanschluss	G ½"	30.21.34



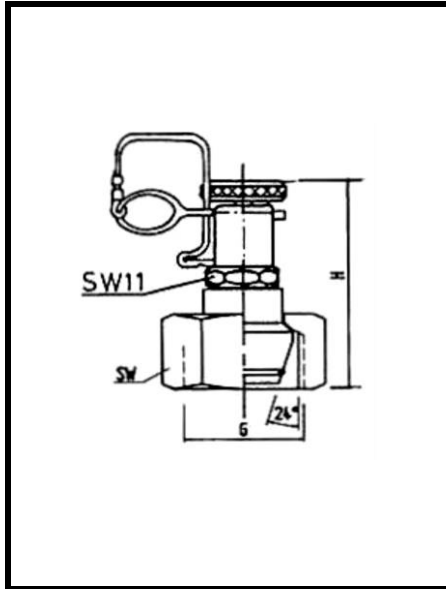
G	Abb.	H	Form	Gewicht weight in g		Best.-Nr. order-no.:
M 8x1	1	16,5	A	15		40.10.61
M 10x1	1	16,5	A	16		40.10.62
G 1/8"-keg	2	16,5	D	16		40.10.63
ohne Verschlussstopfen				-		43.10.xx

Mit Rohrstutzen
with stand-pipes



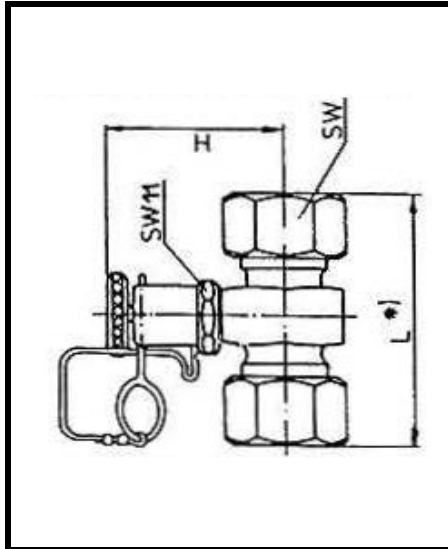
D ø	L1	L2	Gewicht weight in g		Best.-Nr. order-no.:
6	20	35	-		40.50.06
8	20	35	-		40.50.08
10	20	35	-		40.50.10
12	20	35	-		40.50.12
14	20	35	-		40.50.14
ohne Verschlussstopfen					43.50.xx

Mit DKO-Dichtkegelanschluss 24°
with DKO sealing edge 24 degree



R Ø	G	H	SW	Baureihe	Gewicht weight in g	Best.-Nr. order-no.:
6	M 12 x 1,5	52	14	L	-	40.51.06
8	M 14 x 1,5	54	17	L	-	40.51.08
10	M 16 x 1,5	55	19	L	-	40.51.10
12	M 18 x 1,5	39	22	L	-	40.51.12
6	M 14 x 1,5	52	17	S	-	40.52.06
8	M 16 x 1,5	54	19	S	-	40.52.08
10	M 18 x 1,5	55	22	S	-	40.52.10
12	M 20 x 1,5	39	24	S	-	40.52.12
14	M 22 x 1,5	39	27	S	-	40.52.14
16	M 24 x 1,5	39	30	S	-	40.52.16
ohne Verschlusskappe						43.xx.xx

Mit gerader Rohrverschraubung nach DIN 2353
with straight tube fitting acc. to DIN 2353



R ∅	L*		G	H	SW	Baureihe	Gewicht weight in g	Best.-Nr. order-no.:
6	49,5		M 12 x 1,5	34	14	L	-	40.40.06
8	49,5		M 14 x 1,5	34	17	L	-	40.40.08
10	52,5		M 16 x 1,5	34	19	L	-	40.40.10
12	52,5		M 18 x 1,5	34	22	L	-	40.40.12
6	54,5		M 14 x 1,5	34	17	S	-	40.41.06
8	54,5		M 16 x 1,5	34	19	S	-	40.41.08
10	56,5		M 18 x 1,5	34	22	S	-	40.41.10
12	56,5		M 20 x 1,5	34	24	S	-	40.41.12
14	62,5		M 22 x 1,5	35	27	S	-	40.41.14
16	62,5		M 24 x 1,5	37	30	S	-	40.41.16
ohne Verschlusskappe								43.xx.xx

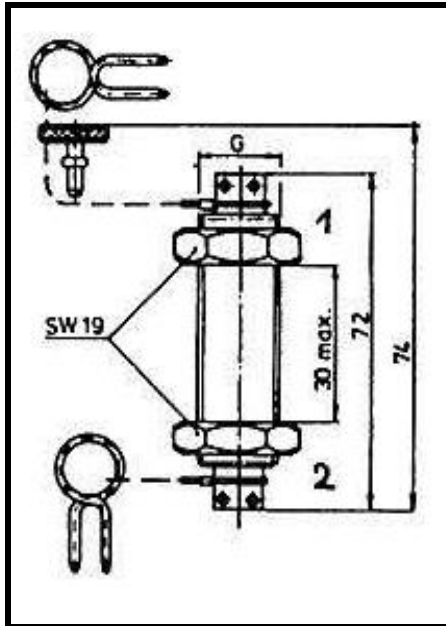
Bemerkungen	Annotations
L* ca. Maß bei angezogener Ü-Mutter	L* app. dim. with tightened nut

Meßschottkupplung

Serie BMT - 40

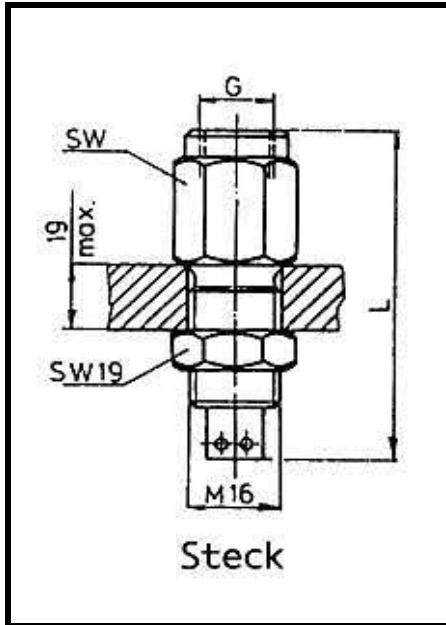
beta.

Das Meßsystem



G (Schottadapter)	1	2	Gewicht weight in g		Best.-Nr. order-no.:
M 16 x 2	Steck	Steck	-		40.22.22
M 16 x 2	Steck	S 12 x 1,5	-		40.22.23
M 16 x 2	Steck	M 16 x 1,5	-		40.22.24
M 16 x 2	Steck	M 16 x 2	-		40.22.25

Mit eingelassener O-Ringdichtung
with O-Ring seal



G	L	SW	Gewicht weight in g	Best.-Nr. order-no.:
G ¼"	64,5	19	-	40.20.33
G ½"	70,5	27	-	40.20.34

Meßschläuche

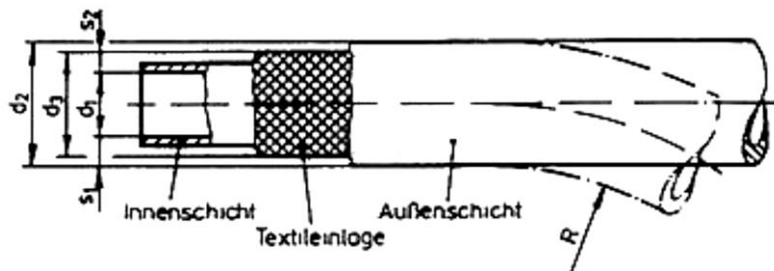


Der Original **beta.** Meßschlauch (DN 2+4) wurde entwickelt, um anstelle von aufwendigen kostenübersteigenden Rohrmontagen Druckmessungen, Entlüftungen sowie Probeentnahmen schnell und ohne großen Aufwand vorzunehmen. Sein geringer Biegeradius ermöglicht auch den unmöglichsten direkten Meßweg zu gehen.

Vorzugsweise sollte der Meßschlauch nur für Hydrauliköle sowie alle auf Mineralölbasis aufgebaute Medien eingesetzt werden. BETA-Micro-Test macht keinen Unterschied im Aufbau seines Meßschlauches. Nach unserem Grundsatz

- Sicherheit vor Qualitätsverfall - liefern wir den original BMT-Meßschlauch (DN 2 400/630 Bar) grundsätzlich mit einem Kevlargeflecht.

Aufbau DN 2/4
400/630 Bar



DN	d ₁	zul. Abw.	d ₂	zul. Abw.	d ₃	zul. Abw.	s ₁	zul. Abw.	s ₂	zul. Abw.	R	Betriebsdruck dyn. bar	Prüfdruck bar	Berstdruck bar
2	2	±0,1	4,9	±0,1	4,38	±0,1	1,45	±0,1	1,19	±0,1	≥20	500	1200	≥2000
4	4	±0,2	8,1	±0,2	6,8	±0,2	2,05	±0,2	1,4	±0,2	≥35	400	960	≥1600

Qualitätsprüfung nach DIN 20024

Eigenschaften	Anforderungen	
Biegeprüfung	Abflachung im Bereich der Biegezone max. 10% des Außerdurchmessers	
Vakuumprüfung	Abflachung max. 20% des Durchmessers; keine Ablösung der Innenschicht	
Druckprüfung	dicht bei Prüfdruck nach Tabelle 1; zulässige Längenänderung bei zulässigem Betriebsüberdruck: von +2 bis -4% dicht bis zum Erreichen der Berstdruckwerte nach Tabelle 1	
Impulsprüfung	dicht bis mind. 200.000 Impulse bei einem Druckanstieg je s = 7 X Impulsdruck mit Grenzabweichungen von ± 5% Impulsdruck = 133% des zulässigen Betriebsüberdruckes	
Verschleißverhalten	Gewichtsverlust max. 1 g bei einem von der Prüfnorm abweichenden der Außenschicht Schneidengewicht von 2,5 kg	
Trennwiderstand T	zwischen Innenschicht und Einlage: min. 1,5N/mm	
Trennwiderstand T nach Öl-Alterung	min. 60% des Trennwiderstandes T des Anlieferungszustandes	
Verhalten gegen Druckflüssigkeit	bei Prüfung mit ASTM-Öl Nr. 3 und einer Einwirkungsdauer von 168 h:	
	zulässige Volumenänderung in %	Prüftemperatur
	0 bis + 25 -	Außenschicht - max. + 100
Kälteverhalten bei -50°	Rissbildstufe 0; dicht bei Prüfdruck nach Tabelle 1	
Ozonbeständigkeit	Rissbildstufe 0	

Druckausnutzung	0°C	122%
	30°C	110%
	50°C	100%
	80°C	86%
	100°C	77%

Chemikalienbeständigkeit

Beständigkeitsliste für beta-Micro-Test-Meßschläuche

Die chemische Beständigkeit der Polyamide gegen eine Vielzahl von Lösungsmitteln und gegen Alkalien ist gut. Gegen verdünnte, schwache organische Säuren ist besonders Polyamid 12 beständig, während starke Säuren bei allen Polyamiden einen hydrolytischen Abbau bewirken. Lösungsmittel für Homopolyamide sind konzentrierte Mineralsäuren, Phenole und deren Derivate, methanolische Calciumchlorid-Lösungen und hochhalogenisierte Essigsäure. In der Wärme bei 150 – 220 °C können auch Glykole, Benzylalkohol, cyclische Ketone und Sulfonamide auflösend wirken. Benzin und Öle greifen Grilamid nicht an. Die nachstehende Aufstellung zeigt nach einem Notensystem die Beständigkeit von Grilamid in verschiede-

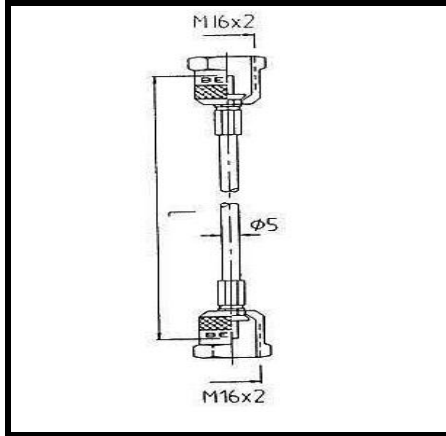
nen Lösungsmitteln und anderen Medien bei 20 °C. Aus weichgemachtem Grilamid kann in verschiedenen Lösungsmitteln Weichmacher herausgelöst werden.

In allen Chemikalien, in denen Grilamid gut, aufquellend oder beschränkt beständig ist, lässt sich an unter Spannung stehenden Teilen keine Rissbildung feststellen. Die Hydrolyse- und Spannungsrisssbeständigkeit zählt somit zu den wesentlichen Eigenschaften von Grilamid gegenüber anderen Konstruktions-Thermoplasten.

+ = Gut ○ = Beschränkt beständig
 - = Schlecht □ = Aufquellend

- | | | |
|---|---|---|
| <ul style="list-style-type: none"> + Aceton (ab 40 °C □) + Acetylen + Äthanol (bei höheren Temp. □) + Äther + Äthylenoxid + Aluminiumsalze, wässrig - Ameisensäure, konzentriert + Ammoniak + Amylacetat ○ Anilin (ab 40 °C -) + Benzin □ Benzol - Benzylalkohol + Bleieträthyl - Brom - Butan + Butanol (bei höheren Temp. □) - Chlor - Chlorbenzol ○ Chloroform - Chlorsäure + Dekalin + Dieselkraftstoff + Erdöl + Essig (ab 40 °C □) ○ Essigsäure (ab 40 °C -) + Fette + Fettsäureester - Fluorgas ○ Formaldehyd + Frigen flüssig + Frostschutzmittel (ab 100 °C ○) + Fruchtsäfte + Getränke, alkoholisch + Glukose + Glyzerin (ab 60 °C ○) + Harnsäure + Harnstoff + Heizöl + Heptan + Hydrochlorid + Hydrochinon, wässrig | <ul style="list-style-type: none"> + Isooktan - Jodtinktur + Kalilauge 10 % + Kalilauge 50 % - Kaliumpermanganat 5 % + Kerosen + Kochsalz - Kresol + Kupfersulfat + Magnesiumchlorid 50 % + Meerwasser + Methan + Methanol (bei höheren Temp. □) + Milch + Milchsäure + Motorenöl + Naphtalin + Natriumchlorid gesättigt + Natriumsulfat konzentriert + Natronlaufe 10 % + Natronlauge 50 % - Nitrobenzol + Öle + Ölsäure - Oleum + Oxalsäure □ Ozon + Paraffinöl □ Perchloräthylen + Petroläther + Petroleum + Pflanzliche Öle - Phenol + Pottasche + Propan ○ Pyridin + Quecksilber - Resorcin + Rosenöl | <ul style="list-style-type: none"> - Salpetersäure ○ Salzsäure 1 % - Salzsäure 10 % + Sauerstoff + Schwefel + Schwefelsäure 10 % (ab 40 °C ○) - Schwefelsäure, konzentriert + Schwefelwasserstoff + Seifenlauge + Senf + Siliconöl + Soda 10 % + Soda 50 % + Speisefett + Stärke + Stearin + Stearinsäure + Styrol (ab 40 °C □) + Talg + Terpentin ○ Tetrachlorkohlenstoff + Tetralin + Toluol (ab 40 °C □) + Trafoöl □ Trichloräthan □ Trichloräthylen + Traubenzucker + Urin + Vaseline + Veilchenöl + Wachs + Wasser + Wasserglas + Wasserstoffsuperoxid 20 % (ab 40 °C ○) + Wein + Weinsteinensäure + Xylol (ab 40 °C □) + Zinkchlorid, wässrig + Zitronensäure (ab 40 °C ○) |
|---|---|---|

DN 2 - 630 bar - M 16x2

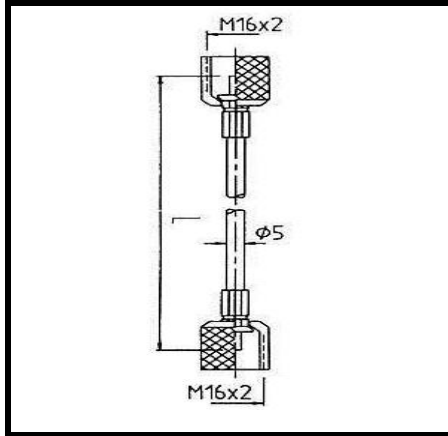


L Länge in mm	Gewicht weight in g		Best.-Nr. order-no.:
200	64		70.10.10.02
400	68		70.10.10.04
630	72		70.10.10.06
800	76		70.10.10.08
1000	80		70.10.10.10
1500	90		70.10.10.15
2000	101		70.10.10.20
2500	110		70.10.10.25
3000	120		70.10.10.30
3200	124		70.10.10.32
4000	140		70.10.10.40
5000	160		70.10.10.50
6000	180		70.10.10.60
usw.	-		usw.

Weitere Ausführungen:	Additional Configurations:	Best.-Nr./order-no.:
Edelstahl (1.4571)	Stainless steel (AISI 316 T)	78.10.10.xx

Bemerkungen	Annotations
<p>Zul. Betriebsdruck: max. 630 bar</p> <p>Betriebstemperatur: -20 °C bis +100 °C kurzzeitig bis +120°C</p> <p>Werkstoff: Amaturen aus Automatenstahl 1.0718 Meßschlauch aus Polyamid 11/12 und Kevlargeflecht Staub- bzw. Verschlusslasche gehört zum Lieferumfang andere Ausführungen, Übergänge, siehe Seite 87-90</p>	<p>working pressure: max. 630 bar</p> <p>temperature range: -20°C to +100°C shortly to +120°C</p> <p>measuring hose: Polyamid 11/12</p> <p>Material: fittings made of automatic-steel, dust-cap is included other configurations, jupsizes etc see page 87-90</p>

DN 2 - 630 bar - M 16x2

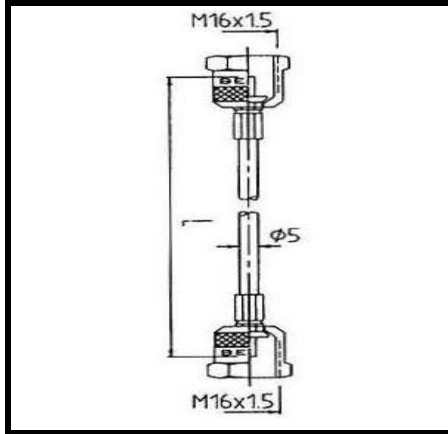


L Länge in mm	Gewicht weight in g		Best.-Nr. order-no.:
200	67		70.12.12.02
400	71		70.12.12.04
630	75		70.12.12.06
800	79		70.12.12.08
1000	83		70.12.12.10
1500	93		70.12.12.15
2000	104		70.12.12.20
2500	113		70.12.12.25
3000	123		70.12.12.30
3200	127		70.12.12.32
4000	143		70.12.12.40
5000	163		70.12.12.50
6000	183		70.12.12.60
usw.	-		usw.

Weitere Ausführungen:	Additional Configurations:	Best.-Nr./order-no.:
Edelstahl (1.4571)	Stainless steel (AISI 316 T)	78.12.12.xx

Bemerkungen	Annotations
<p>Zul. Betriebsdruck: max. 630 bar</p> <p>Betriebstemperatur: -20 °C bis +100 °C kurzzeitig bis +120°C</p> <p>Werkstoff: Amaturen aus Automatenstahl 1.0718 Meßschlauch aus Polyamid 11/12 und Kevlargeflecht Staub- bzw. Verschlusslasche gehört zum Lieferumfang andere Ausführungen, Übergänge, siehe Seite 87-90</p>	<p>working pressure: max. 630 bar</p> <p>temperature range: -20°C to +100°C shortly to +120°C</p> <p>measuring hose: Polyamid 11/12</p> <p>Material: fittings made of automatic-steel, dust-cap is included other configurations, jupsizes etc see page 87-90</p>

DN 2 - 630 bar - M 16x1,5

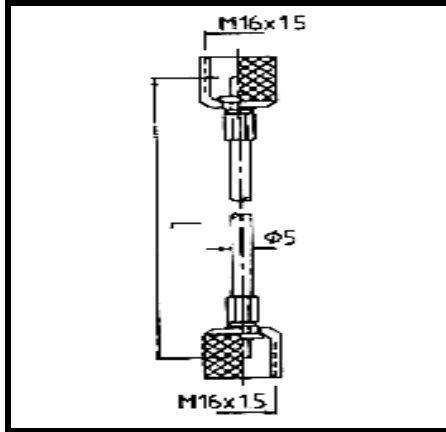


L Länge in mm	Gewicht weight in g		Best.-Nr. order-no.:
200	63		70.11.11.02
400	67		70.11.11.04
630	71		70.11.11.06
800	75		70.11.11.08
1000	79		70.11.11.10
1500	89		70.11.11.15
2000	100		70.11.11.20
2500	109		70.11.11.25
3000	119		70.11.11.30
3200	123		70.11.11.32
4000	139		70.11.11.40
5000	159		70.11.11.50
6000	179		70.11.11.60
usw.	-		usw.

Weitere Ausführungen:	Additional Configurations:	Best.-Nr./order-no.:
Edelstahl (1.4571)	Stainless steel (AISI 316 T)	78.11.11.xx

Bemerkungen	Annotations
<p>Zul. Betriebsdruck: max. 630 bar</p> <p>Betriebstemperatur: -20 °C bis +100 °C kurzzeitig bis +120°C</p> <p>Werkstoff: Amaturen aus Automatenstahl 1.0718 Meßschlauch aus Polyamid 11/12 und Kevlargewebe Staub- bzw. Verschlusslasche gehört zum Lieferumfang andere Ausführungen, Übergänge, siehe Seite 87-90</p>	<p>working pressure: max. 630 bar</p> <p>temperature range: -20°C to +100°C shortly to +120°C</p> <p>measuring hose: Polyamid 11/12</p> <p>Material: fittings made of automatic-steel, dust-cap is included other configurations, jupsizes etc see page 87-90</p>

DN 2 - 630 bar - M 16x1,5

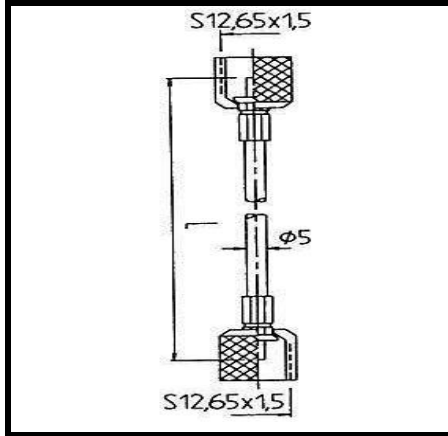


L Länge in mm	Gewicht weight in g	Best.-Nr. order-no.:
200	66	70.13.13.02
400	70	70.13.13.04
630	74	70.13.13.06
800	78	70.13.13.08
1000	82	70.13.13.10
1500	92	70.13.13.15
2000	103	70.13.13.20
2500	112	70.13.13.25
3000	122	70.13.13.30
3200	126	70.13.13.32
4000	142	70.13.13.40
5000	162	70.13.13.50
6000	182	70.13.13.60
USW.	-	USW.

Weitere Ausführungen:	Additional Configurations:	Best.-Nr./order-no.:
Edelstahl (1.4571)	Stainless steel (AISI 316 T)	78.13.13.xx

Bemerkungen	Annotations
<p>Zul. Betriebsdruck: max. 630 bar</p> <p>Betriebstemperatur: -20 °C bis +100 °C kurzzeitig bis +120°C</p> <p>Werkstoff: Amaturen aus Automatenstahl 1.0718 Meßschlauch aus Polyamid 11/12 und Kevlargeflecht Staub- bzw. Verschlusslasche gehört zum Lieferumfang andere Ausführungen, Übergänge, siehe Seite 87-90</p>	<p>working pressure: max. 630 bar</p> <p>temperature range: -20°C to +100°C shortly to +120°C</p> <p>measuring hose: Polyamid 11/12</p> <p>Material: fittings made of automatic-steel, dust-cap is included other configurations, jupsizes etc see page 87-90</p>

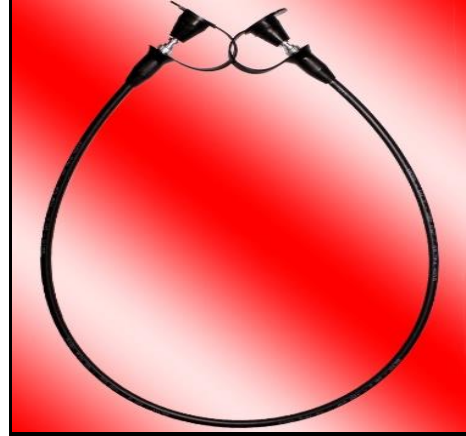
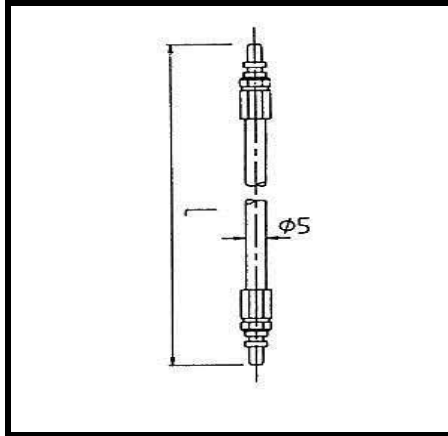
DN 2 - 630 bar - S 12,65



L Länge in mm	Gewicht weight in g		Best.-Nr. order-no.:
200	49		70.14.14.02
400	53		70.14.14.04
630	57		70.14.14.06
800	61		70.14.14.08
1000	65		70.14.14.10
1500	75		70.14.14.15
2000	86		70.14.14.20
2500	95		70.14.14.25
3000	105		70.14.14.30
3200	109		70.14.14.32
4000	125		70.14.14.40
5000	145		70.14.14.50
6000	165		70.14.14.60
USW.	-		USW.

Bemerkungen	Annotations
<p>Zul. Betriebsdruck: max. 630 bar</p> <p>Betriebstemperatur: -20 °C bis +100 °C kurzzeitig bis +120°C</p> <p>Werkstoff: Amaturen aus Automatenstahl 1.0718 Meßschlauch aus Polyamid 11/12 und Kevlargeflecht Staub- bzw. Verschlussflasche gehört zum Lieferumfang andere Ausführungen, Übergänge, siehe Seite 87-90</p>	<p>working pressure: max. 630 bar</p> <p>temperature range: -20°C to +100°C shortly to +120°C</p> <p>measuring hose: Polyamid 11/12</p> <p>Material: fittings made of automatic-steel, dust-cap is included other configurations, jupsizes etc see page 87-90</p>

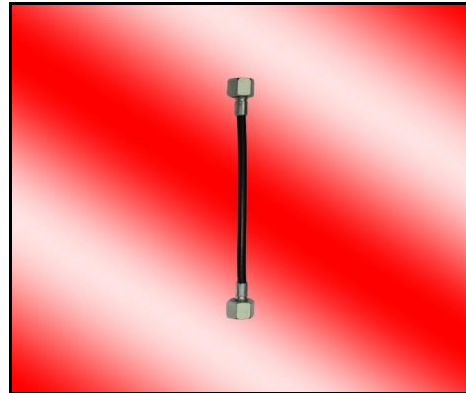
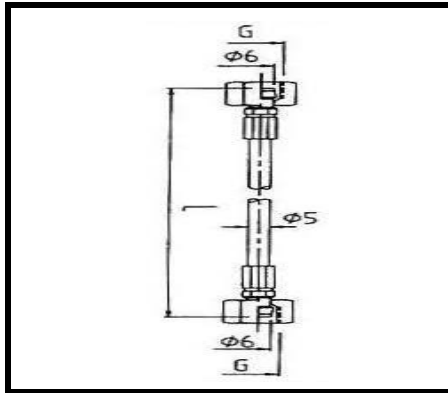
DN 2 - 400 bar - Steck



L Länge in mm	Gewicht weight in g	Best.-Nr. order-no.:
200	43	75.01.01.02
400	47	75.01.01.04
630	51	75.01.01.06
800	55	75.01.01.08
1000	59	75.01.01.10
1500	69	75.01.01.15
2000	79	75.01.01.20
2500	89	75.01.01.25
3000	99	75.01.01.30
3200	103	75.01.01.32
4000	119	75.01.01.40
5000	139	75.01.01.50
6000	159	75.01.01.60
USW.	-	USW.

Bemerkungen	Annotations
<p>Zul. Betriebsdruck: max. 630 bar</p> <p>Betriebstemperatur: -20 °C bis +100 °C kurzzeitig bis +120°C</p> <p>Werkstoff: Amaturen aus Automatenstahl 1.0718 Meßschlauch aus Polyamid 11/12 und Kevlargeflecht Staub- bzw. Verschlusslasche gehört zum Lieferumfang andere Ausführungen, Übergänge, siehe Seite 87-90</p>	<p>working pressure: max. 630 bar</p> <p>temperature range: -20°C to +100°C shortly to +120°C</p> <p>measuring hose: Polyamid 11/12</p> <p>Material: fittings made of automatic-steel, dust-cap is included other configurations, jupsizes etc see page 87-90</p>

DN 2 - DKO-Anschluß - Ø 06

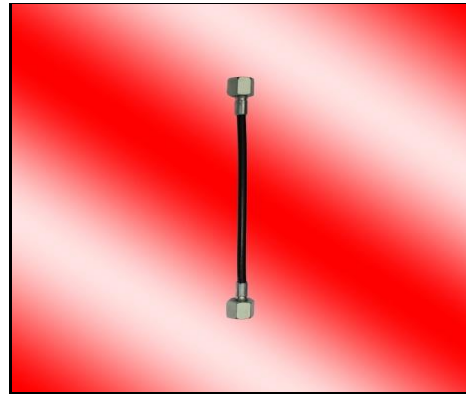
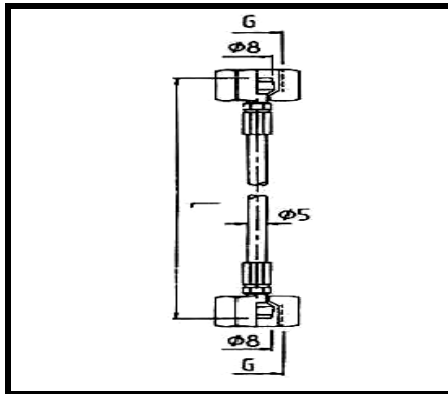


L Länge in mm	PN	Baureihe	G	Gewicht weight in g	Best.-Nr. order-no.:
200	315	L	M 12x1,5	43	75.30.30.02
400	315	L	M 12x1,5	45	75.30.30.04
630	315	L	M 12x1,5	47	75.30.30.06
800	315	L	M 12x1,5	49	75.30.30.08
1000	315	L	M 12x1,5	51	75.30.30.10
1500	315	L	M 12x1,5	56	75.30.30.15
2000	315	L	M 12x1,5	61	75.30.30.20
usw.					usw.
200	630	S	M 14x1,5	45	70.31.31.02
400	630	S	M 14x1,5	47	70.31.31.04
600	630	S	M 14x1,5	49	70.31.31.06
800	630	S	M 14x1,5	51	70.31.31.08
1000	630	S	M 14x1,5	53	70.31.31.10
1500	630	S	M 14x1,5	58	70.31.31.15
2000	630	S	M 14x1,5	63	70.31.31.20
usw.					usw.

Weitere Ausführungen:	Additional Configurations:	Best.-Nr./order-no.:
Edelstahl (1.4571)	Stainless steel (AISI 316 T)	77.30.30.xx bzw. 78.31.31.xx

Bemerkungen	Annotations
<p>Zul. Betriebsdruck: L= 315 bar S= 630 bar</p> <p>Betriebstemperatur: -20 °C bis +100 °C kurzzeitig bis +120°C</p> <p>Werkstoff: Amaturen aus Automatenstahl 1.0718 Meßschlauch aus Polyamid 11/12 und Kevlargeflecht Staub- bzw. Verschlussflasche gehört zum Lieferumfang andere Ausführungen, Übergänge, siehe Seite 87-90</p>	<p>working pressure: L= 315 bar S= 630 bar</p> <p>temperature range: -20°C to +100°C shortly to +120°C</p> <p>measuring hose: Polyamid 11/12</p> <p>Material: fittings made of automatic-steel, dust-cap is included other configurations, jupsizes etc see page 87-90</p>

DN 2 - DKO-Anschluß - Ø 08

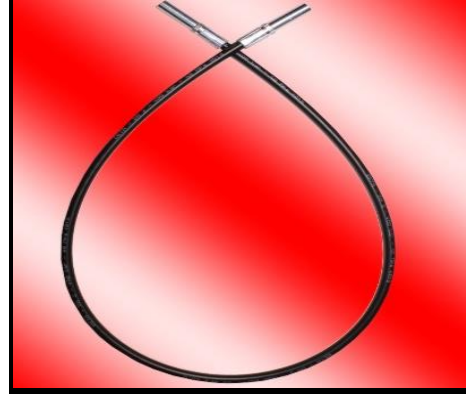
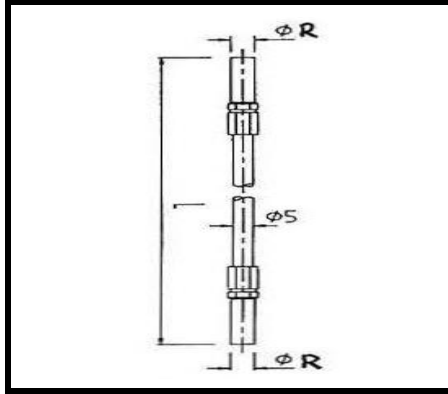


L Länge in mm	PN	Baureihe	G	Gewicht weight in g	Best.-Nr. order-no.:
200	315	L	M 14x1,5	60	75.32.32.02
400	315	L	M 14x1,5	62	75.32.32.04
630	315	L	M 14x1,5	64	75.32.32.06
800	315	L	M 14x1,5	66	75.32.32.08
1000	315	L	M 14x1,5	68	75.32.32.10
1500	315	L	M 14x1,5	73	75.32.32.15
2000	315	L	M 14x1,5	78	75.32.32.20
usw.				-	usw.
200	630	S	M 16x1,5	62	70.33.33.02
400	630	S	M 16x1,5	64	70.33.33.04
600	630	S	M 16x1,5	66	70.33.33.06
800	630	S	M 16x1,5	68	70.33.33.08
1000	630	S	M 16x1,5	70	70.33.33.10
1500	630	S	M 16x1,5	75	70.33.33.15
2000	630	S	M 16x1,5	80	70.33.33.20
usw.				-	usw.

Weitere Ausführungen:	Additional Configurations:	Best.-Nr./order-no.:
Edelstahl (1.4571)	Stainless steel (AISI 316 T)	77.32.32.xx bzw. 78.33.33.xx

Bemerkungen	Annotations
Zul. Betriebsdruck: L= 315 bar S= 630 bar	working pressure: L= 315 bar S= 630 bar
Betriebstemperatur: -20 °C bis +100 °C kurzzeitig bis +120°C	temperature range: -20°C to +100°C shortly to +120°C
Werkstoff: Amaturen aus Automatenstahl 1.0718 Meßschlauch aus Polyamid 11/12 und Kevlargeflecht Staub- bzw. Verschlusslasche gehört zum Lieferumfang andere Ausführungen, Übergänge, siehe Seite 87-90	measuring hose: Polyamid 11/12 Material: fittings made of automatic-steel, dust-cap is included other configurations, jupsizes etc see page 87-90

DN 2 - 400 bar - Rohrstutzen
DN 2 - 400 bar - stand-pipes

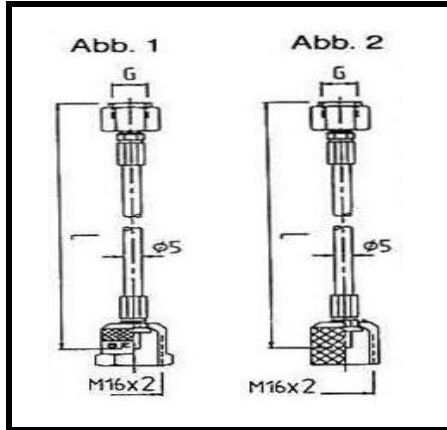


L Länge in mm	Ø R			Gewicht weight in g	Best.-Nr. order-no.:
200	06			15	75.20.20.02
400	06			17	75.20.20.04
630	06			19	75.20.20.06
800	06			21	75.20.20.08
1000	06			23	75.20.20.10
1500	06			28	75.20.20.15
2000	06			33	75.20.20.20
usw.					usw.
200	08			18	75.21.21.02
400	08			20	75.21.21.04
600	08			22	75.21.21.06
800	08			24	75.21.21.08
1000	08			26	75.21.21.10
1500	08			31	75.21.21.15
2000	08			36	75.21.21.20
usw.					usw.
Ausführung - 630 bar					70.xx.xx.xx

Weitere Ausführungen:	Additional Configurations:	Best.-Nr./order-no.:
Edelstahl (1.4571)	Stainless steel (AISI 316 T)	77.20.20.xx bzw. 77.21.21.xx

Bemerkungen	Annotations
Zul. Betriebsdruck: 400 bar - Rohr 630 bar - Mano	working pressure: 400 bar - tube 630 bar - mano
Betriebstemperatur: -20 °C bis +100 °C kurzzeitig bis +120°C	temperature range: -20°C to +100°C shortly to +120°C
Werkstoff: Amaturen aus Automatenstahl 1.0718 Meßschlauch aus Polyamid 11/12 und Kevlargeflecht Staub- bzw. Verschlussflasche gehört zum Lieferumfang andere Ausführungen, Übergänge, siehe Seite 87-90	measuring hose: Polyamid 11/12 Material: fittings made of automatic-steel, dust-cap is included other configurations, jupsizes etc see page 87-90

DN 2 - 630 bar - Manometeranschluß
DN 2 - 630 bar - gange connection

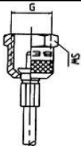



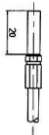
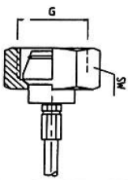
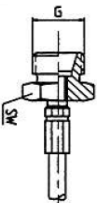



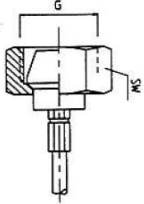
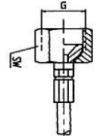
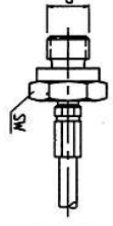
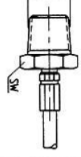
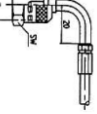
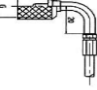
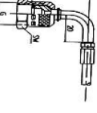
L Länge in mm	Abb.	Gewicht weight in g	G	Best.-Nr. order-no.:	Gewicht weight in g	G	Best.-Nr. order-no.:
200	1	64	¼"	70.10.15.02	137	½"	70.10.16.02
400	1	66	¼"	70.10.15.04	139	½"	70.10.16.04
630	1	68	¼"	70.10.15.06	141	½"	70.10.16.06
800	1	70	¼"	70.10.15.08	143	½"	70.10.16.08
1000	1	72	¼"	70.10.15.10	145	½"	70.10.16.10
1500	1	77	¼"	70.10.15.15	150	½"	70.10.16.15
2000	1	82	¼"	70.10.15.20	155	½"	70.10.16.20
usw.		-		usw.	-		usw.
200	2	67	¼"	70.12.15.02	140	½"	70.12.16.02
400	2	69	¼"	70.12.15.04	142	½"	70.12.16.04
600	2	71	¼"	70.12.15.06	144	½"	70.12.16.06
800	2	73	¼"	70.12.15.08	146	½"	70.12.16.08
1000	2	75	¼"	70.12.15.10	148	½"	70.12.16.10
1500	2	80	¼"	70.12.15.15	153	½"	70.12.16.15
2000	2	85	¼"	70.12.15.20	158	½"	70.12.16.20
USW.		-		usw.	-		usw.

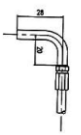
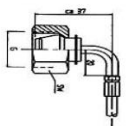
Weitere Ausführungen:	Additional Configurations:	Best.-Nr./order-no.:
Edelstahl (1.4571)	Stainless steel (AISI 316 T)	78.10.15.xx bzw. 78.12.15.xx

Bemerkungen	Annotations
Zul. Betriebsdruck: 400 bar - Rohr 630 bar - Mano	working pressure: 400 bar - tube 630 bar - mano
Betriebstemperatur: -20 °C bis +100 °C kurzzeitig bis +120°C	temperature range: -20°C to +100°C shortly to +120°C
Werkstoff: Amaturen aus Automatenstahl 1.0718 Meßschlauch aus Polyamid 11/12 und Kevlargetecht Staub- bzw. Verschußlasche gehört zum Lieferumfang andere Ausführungen, Übergänge, siehe Seite 87-90	measuring hose: Polyamid 11/12 Material: fittings made of automatic-steel, dust-cap is included other configurations, jupsizes etc see page 87-90

DN 2 - 630 bar / DN 4 - 400 bar Meßschlauch
DN 2 - 630 bar/ DN 4 - 400 bar measuring hose

	Anschluss		Typ	G	PN/ Schlauchtyp DN 2	PN/ Schlauchtyp DN 4		SW
	Schraubanschluss mit Sechskantkappe		10	M 16 x 2	630/70	400/74		19
			11	M 16 x 1,5	630/70	400/74		19
	Schraubanschluss mit Rändelkappe		12	M 16 x 2	630/70	400/74		
			13	M 16 x 1,5	630/70	400/74		
			14	S 12,65 x 1,5	630/70	400/74		
	Steckanschluss		01		400/75			
	Manometeranschluss mit eingelassener O-Ringdichtung (G)		15	G ¼"	630/70			17
			16	G ½"	630/70			27
			17	¼"-NPT	630/70			19
			18	½"-NPT	630/70			27
	Rohrstutzen	4L/L	19		100/75	400/74		
	für Schneid-	6L/S	20		630/70	400/74		
	ringanschluss	8L/S	21		630/70	400/74		
	DIN 2353	10L/S	22		630/70			
	(DKO)	6L	30	M 12 x 1,5	400/75	400/74		14
	Dichtkegel	6S	31	M 14 x 1,5	630/70	400/74		17
	mit ÜM +	8L	32	M 14 x 1,5	400/75	400/74		17
	O-Ring für	8S	33	M 16 x 1,5	630/70	400/74		19
	24° Gegen-	10L	34	M 16 x 1,5	400/75	400/74		19
	anschluss	10S	35	M 18 x 1,5	630/70	400/74		22
	gem.	12L	36	M 18 x 1,5	400/75			22
	DIN 2353	12S	37	M 20 x 1,5	630/70			24
		14S	38	M 22 x 1,5	400/75			27
	15L	39	M 22 x 1,5	630/70			27	
	(CE)	6L	03	M 12 x 1,5	400/75			14
	Außen-	6S	04	M 14 x 1,5	630/70			17
	gewinde für	8L	05	M 14 x 1,5	400/75			17
	24° Rohr-	8S	06	M 16 x 1,5	630/70			17
anschluss								
gem.								
DIN 2353								
	Außengewinde gem. SAE J 514		70	7/16-20UNF	630/70			14
			71	1/2-20UNF	630/70			14
			72	9/16-18UNF	630/70			19
			73	11/16-20UNF	630/70			19
			90° Winkel	76	7/16-20UNF	630/70		

	Anschluss		Typ	G	PN/ Schlauchtyp DN 2	PN/ Schlauchtyp DN 4		SW
	(DKM/DKR)	6L	40	M 12 x 1,5	400/75			14
	Dichtkegel mit ÜM für 24°	6S	41	M 14 x 1,5	630/70			17
		8L	42	M 14 x 1,5	400/75			17
	Gegen- anschluss	8S	43	M 16 x 1,5	630/70			19
		10L	44	M 16 x 1,5	400/75	400/75		19
	gem. DIN 2353	10S	45	M 18 x 1,5	630/70	400/75		22
		12L	46	M 18 x 1,5	400/75			22
		12S	47	M 20 x 1,5	630/70			24
		G ¼"	48	G ¼"	630/70			19
	G ½"	49	G ½"	630/70			17	
	G ¾"	68	G ¾"	630/70			24	
	(DKJ) Dichtkegel mit ÜM gem. SAE J 514		50	7/16-20UNF	630/70			14
			51	1/2-20UNF	630/70			17
			52	9/16-18UNF	630/70			19
			53	11/16-20UNF	630/70			22
	Außengewinde gem. DIN 3852		58	M 8 x 1	400/75			14
			59	M 10 x 1	400/75			14
			60	M 12 x 1,5	630/70			17
			61	G ⅝"	630/70			14
			62	G ¾"	630/70			19
	Außengewinde NPT		65	⅝"-NPT	630/70			14
			66	¼"-NPT	630/70			17
			67	⅜"-NPT	630/70			22
	Schraubanschluss mit Sechskantkappe 90°		85	M 16 x 2	630/70			19
			86	M 16 x 1,5	630/70			19
	Schraubanschluss mit Rändelkappe 90°		87	S 12,65 x 1,5	630/70			
			88	M 16 x 2	630/70			
			89	M 16 x 1,5	630/70			
	Manometeranschluss 90°		90	G ¼"	630/70			19
			91	G ½"	630/70			27

	Anschluss		Typ	G	PN/ Schlauchtyp DN 2	PN/ Schlauchtyp DN 4		SW
	Rohrstutzen für Schneide- ringanschluss DIN 2353/90°	6L/S	95		630/70	400/74		
		8L/S	96		630/70			
	(DKO)	6L	80	M 12 x 1,5	400/75	400/74		14
	Dichtkegel mit	6S	81	M 14 x 1,5	630/70	400/74		17
	ÜM + O-Ring	8L	82	M 14 x 1,5	400/75	400/74		17
	90°	8S	83	M 16 x 1,5	630/70	400/74		19

Weitere Schlauchtypen:

- 71 = DN 2 - 630 bar - perforiert
- 72 = DN 2 - 630 bar - VA-Geflecht - perforiert
- 73 = DN 4 - -630 bar - VA-Geflecht - perforiert
- 76 = DN 4 - 400 bar - perforiert
- 77 = DN 2 - 400 bar - Edelstahl (1.4571)
- 78 = DN 2 - 630 bar - Edelstahl (1.4571)
- 79 = DN 4 - 400 bar - Edelstahl (1.4571)

Pressmaß Schlauch:

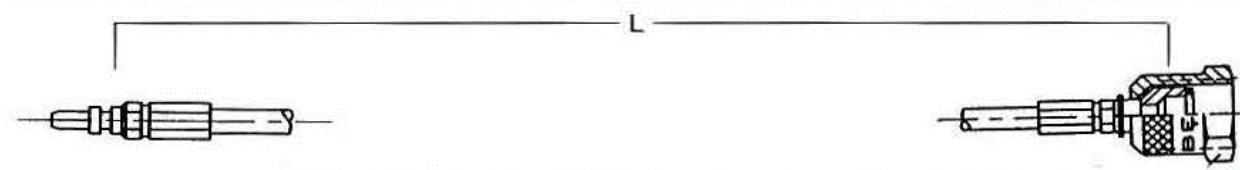
DN 2 = 7,0 - 0,1

DN 4 = 9,7 + 0,1

* = O-Ring gehört zum Lieferumfang

Weitere Typen auf Anfrage

Bestellschlüssel:



75.

Schlauchtyp

01.

1. Anschluß-
seite

15.

2. Anschluß-
seite

10

Länge mm
./ 100

Bestellbeispiel:

Schlauch DN 2 – 400 bar
 1. Anschluß – Steck
 2. Anschluß – Mano R 1/4"
 Länge – 1000 mm

Wichtig

1. Anschlußseite immer mit
der niedrigeren Best.-Nr.!

Meßschlauch/ Einzelteile für Selbstmontage
measuring hose/ parts for self-assembly

Bezeichnung	DN	Gewicht weight in g	Best.-Nr. Stahl order-no. steel:		Best.-Nr. Edelstahl order-no. Stainless steel:
Meßschlauch 400 bar	2	10 / mtr	03.00.00		-
Meßschlauch 630 bar	2	10 / mtr	03.00.10		-
Meßschlauch 400 bar	2	34 / mtr	03.00.05		-
Stecknippel	2	1	03.10.03		-
Schraubnippel	2	1	03.10.01		03.10.02
Schraubnippel - 90°	2	1	03.11.01		-
Rohrstutzen Ø 04	2	1	03.20.10		-
Rohrstutzen Ø 06	2	4	03.20.12		03.20.13
Rohrstutzen Ø 08	2	9	03.20.14		03.20.15
Rohrstutzen Ø 10	2	11	03.20.16		03.20.17
DKO-Nippel Ø 06 *	2	6	03.30.10		03.30.11
DKO-Nippel Ø 08 *	2	11	03.30.14		03.30.15
DKO-Nippel Ø 10 *	2	11	03.30.16		03.30.18
DKO-Nippel Ø 06 *	4	7	03.35.10		03.35.11
DKO-Nippel Ø 08 *	4	10	03.35.14		03.35.17
DKO-Nippel Ø 10 *	4	13	03.35.13		03.35.18
Mano R ¼" *	2	1	03.40.14		03.40.15
Mano R ½" *	2	22	03.40.12		03.40.13
Mano R ¼" -90° *	2	25	03.40.20		-
Mano R ½" -90° *	2	28	03.40.21		-
Hutmutter für Manonippel R ¼"	2	17	03.90.25		03.90.24
Hutmutter für Manonippel R ½"	2	70	03.90.26		03.90.27
Hutmutter M 16 x 2 (Sechskant)	2	23	02.10.19		02.10.29
Hutmutter M 16 x 2 (Rändel)	2	25	02.15.09		02.15.29
Hutmutter M 16 x 1,5 (Sechskant)	2	20	02.10.22		02.10.28
Hutmutter M 16 x 1,5 (Rändel)	2	24	02.15.11		-
Hutmutter S 12,65 x 1,5 (Rändel)	2	19	02.15.12		-
Ü-Mutter DKO Ø 06 L	2/4	8	05.M 06 L		05.M 06 L-VA
Ü-Mutter DKO Ø 06 S	2/4	13	05.M 06 S		05.M 06 S-VA
Ü-Mutter DKO Ø 08 L	2/4	7	05.M 08 L		05.M 08 L-VA
Ü-Mutter DKO Ø 08 S	2/4	25	05.M 08 S		05.M 08 S-VA
Ü-Mutter DKO Ø 10 L	2/4	18	05.M 10 L		05.M 10 L-VA
Ü-Mutter DKO Ø 10 S	2/4	30	05.M 10 S		05.M 10 S-VA
Quetschhülse	2	1	03.05.20		03.05.19
Quetschhülse	4	1	03.05.21		03.05.24
Schlauchlasche	2	1	03.90.10		-

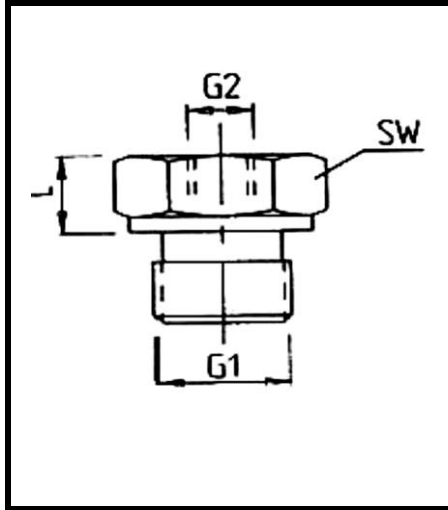
Komplett-Amaturen DN 2

Bezeichnung	DN	Lieferumfang	Gewicht weight in g	Best.-Nr. Stahl order-no. steel:		Best.-Nr. Edelstahl order-no. Stainless steel:
M 16 x 2 (Sechskant)	2		31	03.95.01		03.95.50
M 16 x 2 (Rändel)	2		34	03.95.02		03.95.51
M 16 x 1,5 (Sechskant)	2		30	03.95.03		03.95.52
M 16 x 1,5 (Rändel)	2	Nippel, Quetschhülse,	33	03.95.04		-
S 12,65 x 1,5 (Rändel)	2	Dorn, Ü-Mutter, Staublasche	26	03.95.05		-
M 16 x 2 - 90° (Sechskant)	2		33	03.95.06		-
M 16 x 2 - 90° (Rändel)	2		36	03.95.07		-
M 16 x 1,5 - 90° (Sechskant)	2		30	03.95.08		-
S 12,65 x 1,5 - 90° (Rändel)	2		26	03.95.09		-
Mano R ¼"	2	Nippel, Quetschhülse,	24	03.95.10		03.95.60
Mano R ½"	2	Dorn,	92	03.95.11		03.95.61
Mano R ¼" -90°	2	Ü-Mutter, O-Ring	36	03.95.12		-
Mano R ½" -90°	2		114	03.95.13		-
DKR ¼"	2	Nippel, Quetschhülse	-	03.95.15		-
DKR ⅛"	2		-	03.95.14		-
DKO Ø 06 L	2		12	03.95.20		03.95.65
DKO Ø 06 S	2		18	03.95.21		03.95.66
DKO Ø 08 L	2		24	03.95.22		03.95.67
DKO Ø 08 S	2		30	03.95.23		03.95.68
DKO Ø 10 L	2	Nippel, Quetschhülse,	-	03.95.24		-
DKO Ø 10 S	2	Ü-Mutter, O-Ring	-	03.95.25		-
DKO Ø 12 L	2		-	03.95.26		-
DKO Ø 12 S	2		-	03.95.27		-
DKO Ø 15 L	2		-	03.95.28		-
DKO Ø 06 L - 90°	2		12	03.95.38		-
DKO Ø 10 S - VA	2		-	-		03.95.70
AG ⅛" DIN 3852	2		-	03.95.18		-
AG ¼" DIN 3852	2	Nippel, Quetschhülse	-	03.95.19		-
AG NPT ¼"	2		-	03.95.46		-
AG NPT ⅛"	2		-	03.95.45		-
Rohrstutzen Ø 04	2		5	03.95.29		03.95.75
Rohrstutzen Ø 06	2		5	03.95.30		03.95.76
Rohrstutzen Ø 08	2		9	03.95.31		03.95.77
Rohrstutzen Ø 10	2	Nippel, Quetschhülse	-	03.95.32		-
Rohrstutzen Ø 12	2		-	03.95.33		-
Rohrstutzen Ø 06 - 90°	2		5	03.95.35		-
Rohrstutzen Ø 08 - 90°	2		9	03.95.36		-

Zubehör



Gewindestutzen mit Dichtkante DIN 3852; Form B + NPT
threaded stud with sealing edge according to DIN 3852

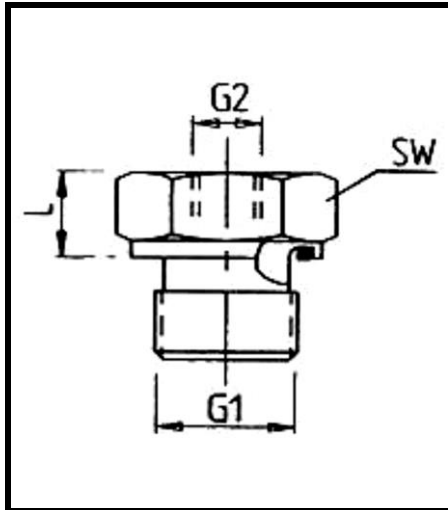


Gewinde thread G1	SW	Maße dimensions L	Form form	Gewinde thread G2	Gewicht weight in g	Best.-Nr. order-no.:
G 1/8"	17	27	B	M 10 x 1	24	60.71.08
G 1/4"	19	14	B	M 10 x 1	37	60.71.10
G 1/2"	27	10	B	M 10 x 1	76	60.71.12
G 3/8"	22	18	B	M 10 x 1	55	60.71.15
G 3/4"	27	24	B	M 10 x 1	-	60.71.16
G1"	30	27	B	M 10 x 1	-	60.71.17
M 10 x 1	17	14	B	M 8 x 1	20	60.71.20
M 12 x 1,5	17	14	B	M 10 x 1	-	60.71.22
M 14 x 1,5	19	14	B	M 10 x 1	42	60.71.24
M 16 x 1,5	22	14	B	M 10 x 1	-	60.71.26
M 18 x 1,5	25	14	B	M 10 x 1	44	60.71.27
M 20 x 1,5	27	18	B	M 10 x 1	-	60.71.30
M 22 x 1,5	27	24	B	M 10 x 1	-	60.71.31
1/8" - NPT	17	13	D	M 10 x 1	-	60.71.50
1/4" - NPT	19	13	D	M 10 x 1	-	60.71.51
1/2" - NPT	27	10	D	M 10 x 1	-	60.71.52

Weitere Ausführungen:	Additional Configurations:	Best.-Nr./order-no.:
Edelstahl (1.4571)	Stainless steel (AISI 316 T)	68.71.xx

Bemerkungen	Annotations
Werkstoff: Automatenstahl 1.0718 verzinkt und gelb chromiert	Material: automatic steel 1.0718 zinc coated and yellow chromated

Gewindestutzen mit elastischer Dichtung am Einschraubgewinde
threaded stud with elastic seal

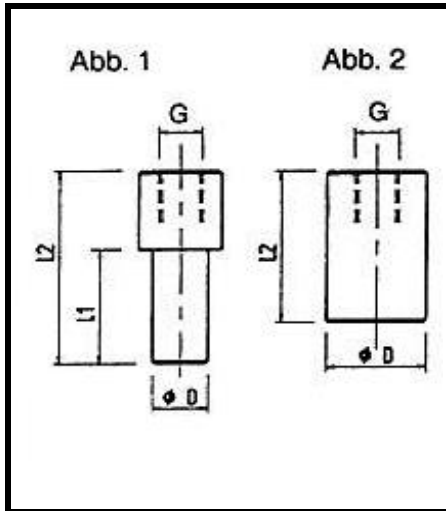


Gewinde thread G1	SW	Maße dimensions L	Form form	Gewinde thread G2	Gewicht weight in g	Best.-Nr. order-no.:
G 1/8"	17	27	B	M 10 x 1	29	60.72.08
G 1/4"	19	14	B	M 10 x 1	37	60.72.10
G 1/2"	27	10	B	M 10 x 1	73	60.72.12
G 3/8"	22	18	B	M 10 x 1	54	60.72.15
G 3/4"	27	24	B	M 10 x 1	-	60.72.16
G1"	30	27	B	M 10 x 1	-	60.72.17
M 10 x 1	17	14	B	M 8 x 1	-	60.72.20
M 12 x 1,5	17	14	B	M 10 x 1	-	60.72.22
M 14 x 1,5	19	14	B	M 10 x 1	-	60.72.24
M 16 x 1,5	22	14	B	M 10 x 1	55	60.72.26
M 18 x 1,5	25	14	B	M 10 x 1	-	60.72.27
M 20 x 1,5	27	18	B	M 10 x 1	-	60.72.30
M 22 x 1,5	27	24	B	M 10 x 1	-	60.72.31
7/16" - UNF	17		E	M 8 x 1	-	60.72.50
9/16" - UNF	19		E	M 8 x 1	-	60.72.52

Weitere Ausführungen:	Additional Configurations:	Best.-Nr./order-no.:
Edelstahl (1.4571)	Stainless steel (AISI 316 T)	68.72.xx

Bemerkungen	Annotations
Werkstoff: Automatenstahl 1.0718 verzinkt und gelb chromiert	Material: automatic steel 1.0718 zinc coated and yellow chromated

Rohrstutzen für den Einsatz in Schneidringverschraubungen
stand-pipes for application with cutting ring fittings

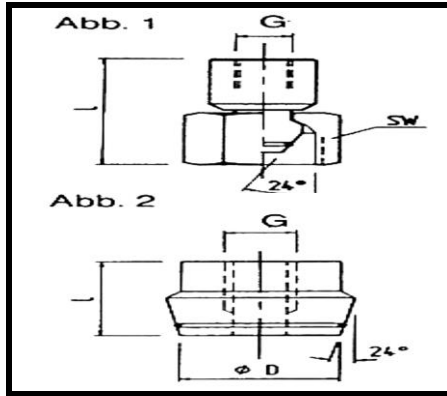


D Ø	L1	L2	Abbildung	G	Gewicht weight in g	Best.-Nr. order-no.:
6	20	35	1	10 x 1	17	60.74.06
8	20	35	1	10 x 1	18	60.74.08
10	20	36	1	10 x 1	23	60.74.10
12	20	36	1	10 x 1	30	60.74.12
14	20	36	1	10 x 1	-	60.74.14
15		29	2	10 x 1	38	60.74.15
16		29	2	10 x 1	38	60.74.16
18		29	2	10 x 1	50	60.74.18
20		30	2	10 x 1	59	60.74.20
22		30	2	R¼	79	60.74.22
25		37	2	R¼	-	60.74.25
28		38	2	R¼	-	60.74.28
30		41	2	R¼	202	60.74.30
35		42	2	R¼	303	60.74.35
38		48	2	R¼	410	60.74.38
42		48	2	R¼	-	60.74.42

Weitere Ausführungen:	Additional Configurations:	Best.-Nr./order-no.:
Edelstahl (1.4571)	Stainless steel (AISI 316 T)	68.74.xx

Bemerkungen	Annotations
Werkstoff: Automatenstahl 1.0718 verzinkt und gelb chromiert	Material: automatic steel 1.0718 zinc coated and yellow chromated

DKO-Meßstutzen mit 24° Dichtkegel für lötlöse Rohrverschraubung nach DIN 2353
DKO-measuring stud with 24° sealing cone for brazeless tube fitting acc. To DIN 2353

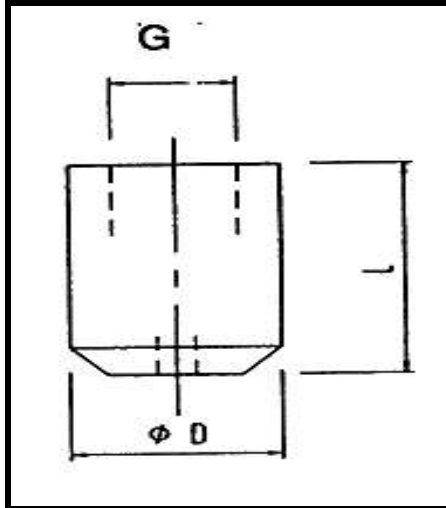


D Ø	L	Baureihe	SW	Abbildung	Gewinde Ü-Mutter	G	Gewicht weight in g	Best.-Nr. order-no.:
6	33	L	14	1	M 12 x 1,5	10 x 1	-	60.75.06
8	33	L	17	1	M 14 x 1,5	10 x 1	38	60.75.08
10	34	L	19	1	M 16 x 1,5	10 x 1	44	60.75.10
12	20	L	22	2		8 x 1	12	60.75.12
15	20	L	27	2		10 x 1	21	60.75.15
18	22	L	32	2		10 x 1	36	60.75.18
22	22	L	36	2		R¼	31	60.75.22
28	25	L	41	2		R¼	124	60.75.28
35	26	L	50	2		R¼	242	60.75.35
42	26	L	60	2		R¼	393	60.75.42
6	33	S	17	1	M 14 x 1,5	10 x 1	-	60.76.06
8	33	S	19	1	M 16 x 1,5	10 x 1	45	60.76.08
10	34	S	22	1	M 18 x 1,5	10 x 1	56	60.76.10
12	20	S	24	2		8 x 1	13	60.76.12
14	20	S	27	2		10 x 1	16	60.76.14
16	22	S	30	2		10 x 1	27	60.76.16
20	22	S	36	2		10 x 1	57	60.76.20
25	25	S	46	2		R¼	94	60.76.25
30	30	S	50	2		R¼	154	60.76.30
38	32	S	60	2		R¼	277	60.76.38

Weitere Ausführungen:	Additional Configurations:	Best.-Nr./order-no.:
Edelstahl (1.4571)	Stainless steel (AISI 316 T)	68.76.xx

Bemerkungen	Annotations
Werkstoff: Automatenstahl 1.0718 verzinkt und gelb chromiert Abb. 1 inkl. Ü-Mutter O-Ring (Perbunan Shore) gehört zum Lieferumfang	Material: automatic steel 1.0718 zinc coated and yellow chromated

Anschweißstutzen
weld-on-stud

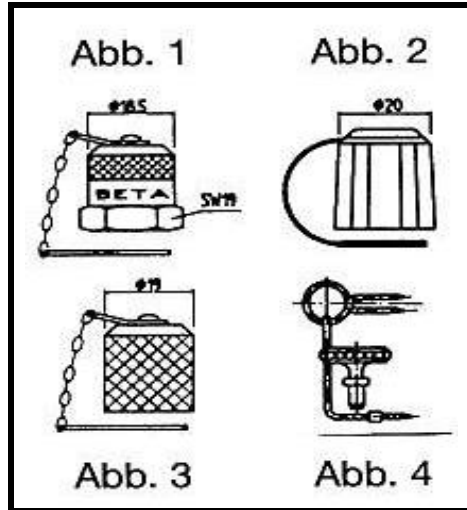


Ø D	G	L		Gewicht weight in g		Best.-Nr. order-no:
20	M 10 x 1	25		-		60.70.10
20	M 14 x 1,5	30		-		60.70.12
22	G ¼"	30	*	66		60.70.14

Weitere Ausführungen:	Additional Configurations:	Best.-Nr./order-no.:
*Edelstahl (1.4571)	Stainless steel (AISI 316 T)	68.70.14

Bemerkungen	Annotations
Werkstoff: ST 37	Material: ST 37

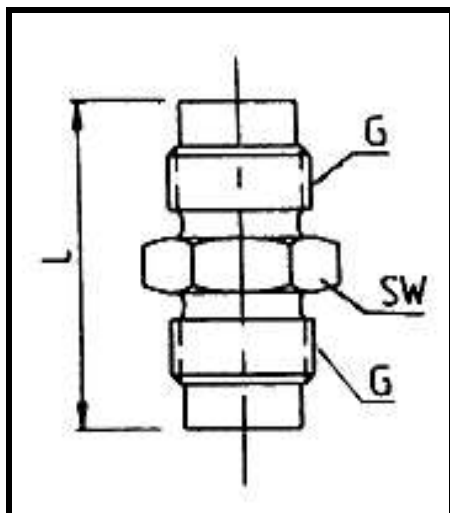
Verschlusskappe
closure cap



Gewinde		Abb.		Gewicht weight in g		Best.-Nr. order-no:
S 12,65 x 1,5	Rändel	3		22		60.55.06
M 16 x 1,5	Rändel	3		28		60.55.07
S 12,65 x 1,5	Kunststoff	2		-		60.55.08
M 16 x 1,5	Sechskant	1	*	25		60.55.09
M16 x 2	Sechskant	1	*	26		60.55.10
Steck		4		-		60.55.11
M 16 x 2	Rändel	3	*	31		60.55.12
M 16 x 2	Kunststoff	2		5		60.55.13

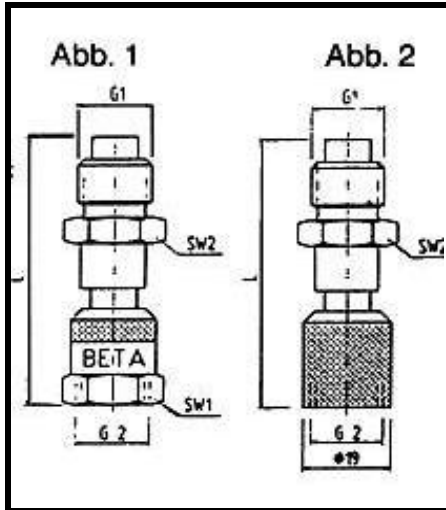
Weitere Ausführungen:	Additional Configurations:	Best.-Nr./order-no.:
*Edelstahl (1.4571)	Stainless steel (AISI 316 T)	68.55.xx

Schlauchverbinder
hose fitting



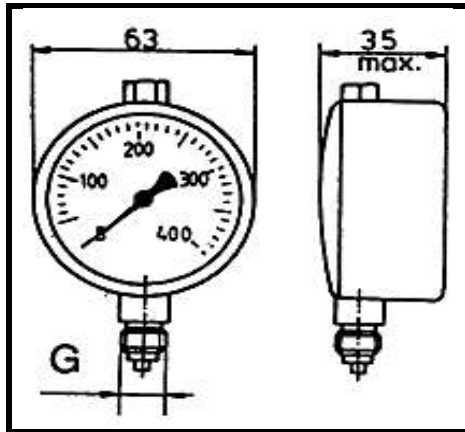
Gewinde G	L	SW.	Gewicht weight in g	Best.-Nr. order-no:
M 16 x 2	45	17	43	60.54.10
M 16 x 1,5	45	17	44	60.54.11

Übergangsadapter
adaptor-connection



Gewinde G 1	Gewinde G 2	Abb.	D	L	Gewicht weight in g	Best.-Nr. order-no:
M 16 x 2	S 12,65 x 1,5				65	60.53.08
M 16 x 1,5	M 16 x 2	1	17	41	72	60.53.09
M 16 x 2	M 16 x 1,5	1	20	41	72	60.53.10
M 16 x 2	Steck				88	60.53.11
M 16 x 2	S 12,65 x 1,5				65	61.53.08
M 16 x 1,5	M 16 x 2	2	17	41	77	61.53.09
M 16 x 2	M 16 x 1,5	2	20	41	77	61.53.10

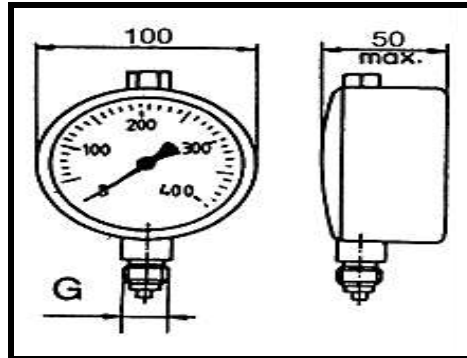
Manometer
gauge



Anzeigenbereich (bar)	G	Gewicht weight in g	Best.-Nr order-no:
0 - 10	R ¼"	222	60.90.010
0 - 16	R ¼"	228	60.90.016
0 - 25	R ¼"	228	60.90.025
0 - 40	R ¼"	228	60.90.040
0 - 60	R ¼"	224	60.90.060
0 - 100	R ¼"	220	60.90.100
0 - 160	R ¼"	223	60.90.160
0 - 250	R ¼"	223	60.90.250
0 - 400	R ¼"	224	60.90.400
0 - 600	R ¼"	220	60.90.600

Bemerkungen	Annotations
<p>Anwendung: Für gasförmige und flüssige, nicht viskose und nicht kristallisierende Medien, die Kupferlegierungen nicht angreifen. Für Messstellen mit starken Vibrationen und hohen dynamischen Druckbelastungen.</p> <p>Gehäuse: Edelstahl 1.4301 mit Druckausgleichsöffnung</p> <p>Füllflüssigkeit: Glycerin (99,5%)</p> <p>Anzeigegenauigkeit: Klasse 1,6</p> <p>Anschluss: Messing, radial oder axial zentrisch G ¼" - SW 14 G ½" - SW 22</p> <p>Zulässige Temperatur: Umgebung: -20°C - +60°C Messstoff: + 60°C</p>	<p>application: For gaseous and liquid, non-viscous and non-crystallizing media that do not attack copper alloys. For measuring points with strong vibrations and high dynamic pressure loads.</p> <p>casing: Stainless steel 1.4301 with pressure equalization opening</p> <p>filling liquid: Glycerin (99,5%)</p> <p>display accuracy: class 1,6</p> <p>connection: Brass, radial or axial centric G ¼" - SW 14 G ½" - SW 22</p> <p>Permissible temperature: Environment: -20 ° C - + 60 ° C medium: + 60°C</p>

Manometer
gauge



Anzeigenbereich (bar)	G	Gewicht weight in g	Best.-Nr order-no:
0 - 10	R ½"	222	60.91.010
0 - 16	R ½"	228	60.91.016
0 - 25	R ½"	815	60.91.025
0 - 40	R ½"	228	60.91.040
0 - 60	R ½"	224	60.91.060
0 - 100	R ½"	220	60.91.100
0 - 160	R ½"	223	60.91.160
0 - 250	R ½"	223	60.91.250
0 - 400	R ½"	224	60.91.400
0 - 600	R ½"	834	60.91.600

Weitere Ausführungen:	Additional Configurations:	Best.-Nr./order-no.:
Anschluss hinten: R ¼" - Ø 63	Rear connection: R ¼" - Ø 63	60.92.xxx
R ½" - Ø 100	R ½" - Ø 100	60.93.xxx

Bemerkungen	Annotations
<p>Anwendung:</p> <p>Für gasförmige und flüssige, nicht viskose und nicht kristallisierende Medien, die Kupferlegierungen nicht angreifen. Für Messstellen mit starken Vibrationen und hohen dynamischen Druckbelastungen.</p> <p>Gehäuse:</p> <p>Edelstahl 1.4301 mit Druckausgleichsöffnung</p> <p>Füllflüssigkeit:</p> <p>Glycerin (99,5%)</p> <p>Anzeigegegenauigkeit:</p> <p>Klasse 1,6</p> <p>Anschluss:</p> <p>Messing, radial oder axial zentrisch</p> <p>G ¼" - SW 14</p> <p>G ½" - SW 22</p> <p>Zulässige Temperatur:</p> <p>Umgebung: -20°C - +60°C</p> <p>Messstoff: + 60°C</p>	<p>application:</p> <p>For gaseous and liquid, non-viscous and non-crystallizing media that do not attack copper alloys. For measuring points with strong vibrations and high dynamic pressure loads.</p> <p>casing:</p> <p>Stainless steel 1.4301 with pressure equalization opening</p> <p>filling liquid:</p> <p>Glycerin (99,5%)</p> <p>display accuracy:</p> <p>class 1,6</p> <p>connection:</p> <p>Brass, radial or axial centric</p> <p>G ¼" - SW 14</p> <p>G ½" - SW 22</p> <p>Permissible temperature:</p> <p>Environment: -20 °C - + 60 °C</p> <p>medium: + 60°C</p>

Messkoffer mit 1 Manometer
test chase with 1 gauge



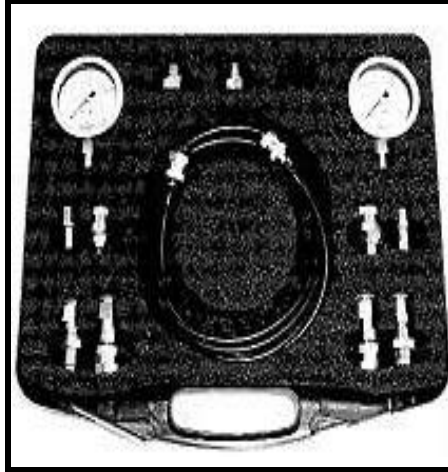
Ausführung M 16 x 2 / Sechskant			Best.-Nr. order-no.:
1 Manometer xxx (Druckbereich angeben)	60.90.xxx		20.90.xxx*
1 Manometeranschluss	20.20.33		
1 Manometerdirektanschluss	20.21.33		
1 Schraubkupplung G ¼" (Form B)	20.10.66		
1 Schraubkupplung M 10 x 1 (Form A)	20.10.62		
1 Gewindestutzen G ½" (Form B)	60.71.12		
1 Gewindestutzen G ¾" (Form B)	60.71.15		
1 Messschlauch DN 2 - 630 bar x 2000 Lg.	70.10.10.20		
1 Rohrstopfen BE 8	60.74.08		
1 Rohrstopfen BE 10	60.74.10		

Weitere Ausführungen:	Additional Configurations:	Best.-Nr./order-no.:
M 16 x 2 - Rändel	M 16 x 2 Rändel	21.90.xxx*
M 16 x 1,5 - Sechskant	M 16 x 1,5 - Sechskant	10.90.xxx*
M 16 x 1,5 - Rändel	M 16 x 1,5 - Rändel	11.90.xxx*
S 12,65 x 1,5 - Rändel	S 12,65 x 1,5 - Rändel	31.90.xxx*
Steck	Steck	40.90.xxx*

*Bei Lieferung mit Manometer ist "xxx" jeweils durch den Druckbereich auszutauschen.
* For delivery with pressure gauge "xxx" must be replaced by the pressure range.

Bemerkungen	Annotations
Kunststoff Koffer mit integriertem Haltegriff/ Verschluss	Plastic case with integrated handle / lock
Material: Polypropylen (PP)	material: Polypropylen (PP)
Abmessungen in cm: 38 x 32 x 9 (B x H x T)	dimensions in cm: 38 x 32 x 9

Messkoffer mit 2 Manometer
test chase with 2 gauge



Ausführung M 16 x 2 / Sechskant enthält:			Best.-Nr. order-no.:
2 Manometer xxx (Druckbereich angeben)	60.90.xxx		20.90.xxx.xxx*
2 Manometeranschluss	20.20.33		
2 Manometerdirektanschluss	20.21.33		
1 Schraubkupplung G ¼" (Form B)	20.10.66		
1 Schraubkupplung M 10 x 1 (Form A)	20.10.62		
1 Gewindestutzen G ½" (Form B)	60.71.12		
1 Gewindestutzen G ¾" (Form B)	60.71.15		
1 Messschlauch DN 2 - 630 bar x 2000 Lg.	70.10.10.20		
1 Rohrstopfen BE 8	60.74.08		
1 Rohrstopfen BE 10	60.74.10		

Weitere Ausführungen:	Additional Configurations:	Best.-Nr./order-no.:
M 16 x 2 - Rändel	M 16 x 2 Rändel	21.90.xxx.xxx*
M 16 x 1,5 - Sechskant	M 16 x 1,5 - Sechskant	10.90.xxx.xxx*
M 16 x 1,5 - Rändel	M 16 x 1,5 - Rändel	11.90.xxx.xxx*
S 12,65 x 1,5 - Rändel	S 12,65 x 1,5 - Rändel	31.90.xxx.xxx*
Steck	Steck	40.90.xxx.xxx*

*Bei Lieferung mit Manometer ist "xxx" jeweils durch den Druckbereich auszutauschen.
* For delivery with pressure gauge "xxx" must be replaced by the pressure range.

Bemerkungen Kunststoff Koffer mit integriertem Haltegriff/ Verschluss Material: Polypropylen (PP) Abmessungen in cm: 38 x 32 x 9 (B x H x T)	Annotations Plastic case with integrated handle / lock material: Polypropylen (PP) dimensions in cm: 38 x 32 x 9
--	--

1. Geltung der Bedingungen

Alle unsere Angebote, Auftragsbestätigungen, Lieferungen und Leistungen erfolgen ausschließlich aufgrund dieser Geschäftsbedingungen. Änderungen, Ergänzungen oder entgegenstehende Bedingungen des Käufers gelten nur dann, wenn sie von uns im Einzelfall ausdrücklich schriftlich bestätigt werden.

2. Angebot und Vertragsabschluss

Unsere Angebote sind freibleibend und unverbindlich auf der Grundlage der jeweils neusten Ausgabe unserer Katalogunterlagen. Diese Unterlagen sind nur annähernd maßgebend, soweit sie nicht ausdrücklich als verbindlich bezeichnet sind. Wenn sich Zahlungsfähigkeit oder die Vermögensverhältnisse des Auftraggebers nach Abschluss des Vertrages so wesentlich verändert haben, dass die Erfüllung seinerseits gefährdet wird und er nicht die geforderte Sicherheit innerhalb einer angemessenen Frist leisten kann, sind wir berechtigt, vom Vertrag zurückzutreten.

3. Mindestbestellwert

Aus Gründen der hohen Bearbeitungs- und Versandkosten sind wir gezwungen, bei Aufträgen unter 50€ eine Bearbeitungsgebühr zu erheben. In solchen Fällen stellt die Bearbeitungsgebühr die Differenz zwischen dem tatsächlichen Auftrags- und dem Mindestbestellwert dar.

4. Preise/ Lieferungen

Die angegebenen Preise sind freibleibend. Sie sind Nettopreise in Euro ohne Versand-, Versicherungs- und Verpackungskosten. Die am Tage der Rechnungsstellung gültige Mehrwertsteuer ist hinzuzurechnen. Sämtliche Lieferungen erfolgen ab Werk in Einwegverpackungen.

5. Lieferzeit

Lieferfristen werden nach bestem Ermessen angegeben und möglichst eingehalten, sind jedoch nicht verbindlich bei unvorhersehbaren Ereignissen, die außerhalb des Willens des Verkäufers liegen, wie z.B. bei Lieferverzögerungen durch Vorlieferanten oder bei Maßnahmen im Rahmen von Arbeitskämpfen. Die Lieferfrist beginnt, wenn nicht anders vereinbart, mit dem Datum der Auftragsbestätigung. Schadensersatzansprüche aus verspäteten Lieferungen werden grundsätzlich nicht anerkannt. Der Käufer kann bei Verzug erst dann auf eine Wandlung bestehen, wenn der Verkäufer die von ihm angegebene Nachfrist nicht eingehalten hat.

6. Gefahrenübergang und Entgegennahme

Wir liefern unverzollt und unversteuert auf Gefahr und Kosten des Käufers ab Werk. Wird die Ware auf Wunsch des Käufers diesem zugeschickt, so geht die Gefahr des zufälligen Untergangs und der zufälligen Verschlechterung der Ware auf ihn über, sobald die Ware das Werk verlässt.

7. Eigentumsvorbehalt

Wir behalten uns das Eigentum der gelieferten Waren bis zur Erfüllung sämtlicher gegen den Käufer zustehenden Ansprüche vor. Der Käufer ist widerruflich berechtigt, unter Eigentumsvorbehalt gelieferte Waren im ordentlichen Geschäftsgang, gegebenenfalls nach Verarbeitung, weiter zu veräußern. Für diesen Fall tritt er schon jetzt seine sämtlichen Forderungen gegen den Empfänger aus Weiterveräußerung an uns ab, bei Weiterveräußerung nach Verbindung oder Verarbeitung in Höhe desjenigen Teilbetrages, der unseren Miteigentumsanteil an der umgestalteten Sache entspricht. Wir nehmen diese Abtretung an und sind berechtigt, sie bei Zahlungsrückstand des Käufers offen zu legen. Der Käufer darf den Liefergegenstand weder verpfänden noch zur Sicherung übereignen. Bei Pfändungen, Beschlagnahme oder sonstigen Verfügungen durch dritte Hand hat er uns unverzüglich davon zu unterrichten. Bei vertragswidrigem Verhalten des Käufers, insbesondere bei Zahlungsverzug, sind wir zur Rücknahme nach Mahnung berechtigt und der Käufer zur Herausgabe der Ware verpflichtet. Die Geltendmachung des Eigentumsvorbehalts sowie die Pfändung des Liefergegenstandes durch uns gelten nicht als Rücktritt vom Vertrag. Ergeben sich nach Vertragsabschluss Zweifel an der Kreditwürdigkeit des Käufers, so sind wir berechtigt, vom Vertrag zurückzutreten. Wir geben die uns zustehenden Sicherheiten frei, wenn ihr Wert die zu sichernden Forderungen, soweit diese noch nicht beglichen sind, um mehr als 25% übersteigt.

8. Gewährleistung/ Haftung für Mängel der Lieferung

Beanstandungen können nur dann berücksichtigt werden, wenn sie uns nicht später als 8 Tage nach Empfang der Ware schriftlich mitgeteilt werden. Nicht erkennbare Mängel sind spätestens innerhalb von 8 Tagen nach Erkennen ebenfalls schriftlich anzugeben. Die Gewährleistung erlischt auf jeden Fall nach Ablauf von 6 Monaten ab Lieferdatum. Ist der Liefergegenstand mangelhaft oder fehlen ihm zugesicherte Eigenschaften, ist unsere Gewährleistungspflicht nach unserer Wahl auf Nachbesserung oder Ersatzlieferung beschränkt. Bessern wir nach oder liefern wir neu, werden nur Teile ersetzt, die einen Fehler in Werkstoff oder in der von uns geleisteten Werkarbeit aufweisen. Schlagen Nachlieferungen oder –besserungen fehl, so kann der Käufer nur Herabsetzung der Vergütung oder nach seiner Wahl Rückgängigmachung des Vertrages verlangen. Unterlässt der Käufer eine rechtzeitige Prüfung und/ oder Anzeige, so entfällt jede Gewährleistung. Unsere Haftung erstreckt sich nicht auf Mängel, die infolge unsachgemäßer Verwendung oder durch eigenmächtiges Nacharbeiten durch den Käufer oder Dritte auftreten.

Jede weitergehende Gewährleistung ist ebenso ausgeschlossen wie Schadensersatzansprüche wegen des Mangels, etwaiger Mangelfolgeschäden oder Verzögerungen im Zusammenhang mit einer Nachbesserung der Ersatzlieferung. Für wesentliche Fremderzeugnisse beschränkt sich unsere Haftung auf die Abtretung der Haftungsansprüche, die uns gegen den Lieferer des Fremderzeugnisses zustehen.

Bei Lieferung oder Fertigung mehrerer Gegenstände beschränkt sich das Rücktrittsrecht auf den mangelhaften Teil, es sei denn, dass der Käufer nachweist, dass sein Interesse an der gesamten Lieferung wegen des Mangels entfällt.

Weitere Ansprüche des Käufers, insbesondere ein Anspruch auf Ersatz von Schäden, die nicht an dem Liefergegenstand selbst entstanden sind, sind ausgeschlossen. Dieser Haftungsausschluss gilt nicht bei Vorsatz oder grober Fahrlässigkeit. Der Haftungsausschluss gilt nicht in den Fällen, in denen nach Produkthaftungsgesetz bei Fehlern der Liefergegenstandes für Personen- oder Sachschäden an privat genutzten Gegenständen gehaftet wird. Er gilt auch nicht beim Fehlen von Eigenschaften, die ausdrücklich zugesichert sind, wenn die Zusicherung gerade bezweckt hat, den Käufer gegen Schäden, die nicht am Liefergegenstand selbst entstanden sind, abzusichern.

Es wird keine Gewähr übernommen für Schäden, die aus nachfolgenden Gründen entstanden sind: Ungeeignete oder unsachgemäße Verwendung, fehlerhafte Montage bzw. Inbetriebsetzung durch den Käufer oder durch Dritte, natürliche Abnutzung, fehlerhafte oder nachlässige Behandlung, ungeeignete Betriebsmittel, Austauschwerkstoffe, chemische, elektronische oder elektrische Einflüsse, sofern sie nicht auf ein Verschulden des Verkäufers zurückzuführen sind.

Unsere Haftung ist in jedem Lieferungsfall der Höhe nach durch den Verkaufswert des jeweils einzelnen Liefergegenstandes begrenzt, soweit einfache Fahrlässigkeit besteht.

9. Zahlungsbedingungen

Die Zahlung ist bei uns eingehend 14 Tage ab Rechnungsdatum mit 2% Skonto oder 30 Tage netto zu leisten. Alle Rechnungen weisen den Warenwert und die Nebenleistungen aus. Bei Inlandsrechnungen wird der gesetzliche Mehrwertsteuerbetrag hinzugerechnet. Hat der Kunde seinen Sitz im Ausland, wird bei Rechnungsstellung eine Abwicklungsgebühr, die sich nach dem jeweiligen Warenwert richtet, jedoch nicht mehr als 15€ beträgt, erhoben. Die Mindestgebühr beträgt in jedem Fall 2,50€.

10. Erfüllungsort und Gerichtsstand

Erfüllungsort für alle Pflichten des Käufers sowie der Gerichtsstand für alle Rechtsstreitigkeiten aus Verträgen ist Bottrop. Das Vertragsverhältnis unterliegt dem Recht der Bundesrepublik Deutschland mit Ausnahme des einheitlichen Kaufgesetzes.

