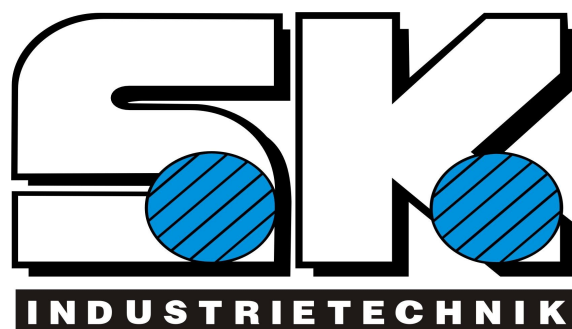


Katalog šroubení

DIN 2353



SK Industrietechnik, spol. s r.o.

Brněnská 668, CZ – 664 42 Modřice

Tel.: +420 / 547216530, 547216535

Fax: +420 / 547216655

E-mail: office@sk-hydraulika.cz

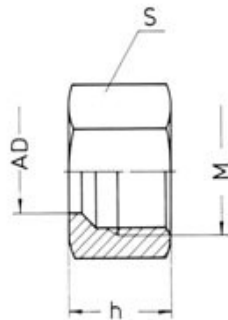
www.sk-hydraulika.cz

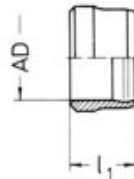
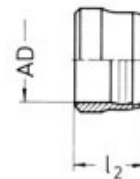
Obsah

- 3 Prsteny a matky: ml, ms, szdl, szds (M, DPR)
- 4 - 10 Přímé přípojky: AL, AS, AKL, AKS (GE)
- 11 - 14 Úhlové přípojky: CKL, CKS, CBL, CBS (WE)
- 15 - 18 T – přípojky: FKL, FKS, FBL, FBS (TE)
- 19 - 22 L přípojky: LKL, LKS, LBL, LBS (LE)
- 23 - 26 Úhlové a T přípojky nastavitelné: WSVL, WSVS, WHL, WHS, THL, THS (SWVE, WH, TH)
- 27 - 30 Úhlové a T přípojky neškrcené: DWSVL, DWSVS, DTSVL, DTSVS (DSVW, DSVT)
- 31 - 34 Spojky: DL, DS, EL, ES, TL, TS, KVL, KVS (G, W, T, K)
- 35 - 37 Spojky redukované: DLR, DSR, TLR, TSR (GR, TR)
- 38 - 39 Spojky průchozí: SVL, SVS, USVL, USVS (SV, WSV)
- 40 - 42 Návarná šroubení: ASL, ASS, CASL, CASS, ESL, ESVS (AS, WAS, ESV)
- 43 - 44 Našroubovací přímé přípojky: GAIL, GAIS (GAI)
- 45 - 46 Manometrová šroubení: MAVL, MAVS, MAVEL, MAVES (MAV, MAV-EV, MAVE)
- 47 - 48 Redukční šroubení s převlečnou matkou a předmontovaným prstenem: KORL, KORS (KOR)
- 49 - 52 Redukce závitové: RI (RI)
- 53 - 57 Přípojky přímé s převlečnou matkou a předmontovaným prstenem: RAL, RAS (EVGE)
- 58 - 60 Spojky nastavitelné s převl. matkou a předmont. prstenem:
EEL, EES, TEL, TES, LEL, LES (EVW, EVT, EVL)
- 61 - 72 Přípojky a spojky s převlečnou matkou a těsnícím kuželem: RADL, RADS, KORDL, KORDS,
ZWST, EEDL, EEDS, TEDL, TEDS, LEDL, LEDS (EGE, RED, GZ, GZR, EW, ET, EL)
- 73 - 78 Návarné kuželky, zátky, kontramatky, záslepky:
ORIS, VSTI, VL, KML, KMS. Btzen (SKA, VST, ROV, GM, VKA, BUZ)
- 79 - 83 Zpětné ventily: RHDL, RHDS, RHVL, RHVS, RHZL, RHZS (RHD, RHV, RHZ)
- 84 Adaptéry s trubkovým závitem: AD

Obecné značení je uvedeno v modré barvě.

**Rohr-Anschlußteile
für Schneidring-Verschraubungen**
**Tube Connecting Parts
for Cutting Ring Couplings**
**Pièces de raccordement
pour raccords à bague coupante**

 Überwurfmutter
Nut
Ecrou

 Vergleichsbezeichnung
M

 Schneidring
Cutting ring
Bague coupante

 Zweikanten-Schneidring
Double-bite ring
Bague coupante à deux arêtes
coupantes

 Vergleichsbezeichnung
DPR

Reihe Nominaldruck PN Series Nominal pressure PN Série Pression nominale PN	Rohr AD Tube O.D. Tube ∅ ext.	M	h	s	kg für 100 St. kg for 100 pc. kg par 100 pces.	Bestellzeichen Überwurfmutter Order code Nut Réf. de commande Ecrou	l1	kg für 100 St. kg for 100 pc. kg par 100 pces.	Bestellzeichen Schneidring Order code Cutting ring Réf. de commande Bague coupante	l2	kg für 100 St. kg for 100 pc. kg par 100 pces.	Bestellzeichen Zweikanten-Schneidring Order code Double-bite ring Réf. de commande Bague coupante à deux arêtes coupantes	
LL	PN 100	4	M 8x1	11	10	0,4	ml 04	6	0,05	sdl 04			
		5	M 10x1	11,5	12	0,6	ml 05	7	0,07	sdl 05			
		6	M 10x1	11,5	12	0,6	ml 06	7	0,07	sdl 06			
		8	M 12x1	12	14	0,7	ml 08	7	0,10	sdl 08			
		10	M 14x1	12,5	17	1,1	ml 10	7	0,14	sdl 10			
		12	M 16x1	13	19	1,2	ml 12	7,5	0,17	sdl 12			
L	PN 400	6	M 12x1,5	14,5	14	1,0	ml 06	9,5	0,15	sdl 06	10	0,15	szdl 06
		8	M 14x1,5	14,5	17	1,5	ml 08	9,5	0,20	sdl 08	10	0,20	szdl 08
		10	M 16x1,5	15,5	19	1,8	ml 10	10	0,25	sdl 10	10,5	0,25	szdl 10
		12	M 18x1,5	15,5	22	2,4	ml 12	10	0,30	sdl 12	10,5	0,30	szdl 12
	PN 315	15	M 22x1,5	17	27	4,1	ml 15	10	0,40	sdl 15	10,5	0,40	szdl 15
		18	M 26x1,5	18	32	5,8	ml 18	10	0,45	sdl 18	10,5	0,45	szdl 18
		22	M 30x2	20	36	7,9	ml 22	10,5	0,60	sdl 22	11	0,60	szdl 22
	PN 250	28	M 36x2	21	41	8,9	ml 28	10,5	0,75	sdl 28	11	0,75	szdl 28
		35	M 45x2	24	50	13,8	ml 35	13	1,70	sdl 35	13,5	1,70	szdl 35
			42	M 52x2	24	60	21,6	ml 42	13,5	2,10	sdl 42	13,5	2,10
S	PN 630	6	M 14x1,5	16,5	17	1,6	ms 06	9,5	0,15	sds 06	10	0,15	szds 06
		8	M 16x1,5	16,5	19	1,9	ms 08	9,5	0,20	sds 08	10	0,20	szds 08
		10	M 18x1,5	17,5	22	3,0	ms 10	10	0,25	sds 10	10,5	0,25	szds 10
		12	M 20x1,5	17,5	24	3,5	ms 12	10	0,30	sds 12	10,5	0,30	szds 12
	PN 400	14	M 22x1,5	20,5	27	5,0	ms 14	10	0,35	sds 14	10,5	0,35	szds 14
		16	M 24x1,5	20,5	30	6,4	ms 16	10,5	0,40	sds 16	10,5	0,40	szds 16
		20	M 30x2	24	36	10,0	ms 20	12,5	0,85	sds 20	13	0,85	szds 20
	PN 315	25	M 36x2	27	46	19,9	ms 25	12,5	1,05	sds 25	13,5	1,05	szds 25
		30	M 42x2	29	50	22,3	ms 30	13	1,45	sds 30	13,5	1,45	szds 30
			38	M 52x2	32,5	60	31,0	ms 38	13,5	1,90	sds 38	13,5	1,90

Für Werkstoff Edelstahl 1.4571 ist dem Bestellzeichen ein „VA“ anzuhängen.
Auch andere Dimensionen werden lagermäßig geführt.
Wir bitten um Ihre Anfrage.

For the material stainless steel 1.4571, "VA" should be appended to the
order number. Other dimensions are also stocked.
Please ask for details.

Gerade Einschraubverschraubungen

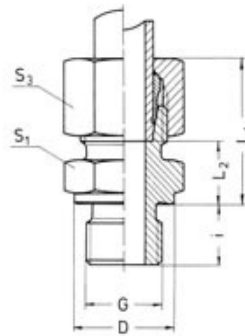
Einschraubgewinde G:
Metrisches Gewinde, zylindrisch
Einschraubzapfen Form B DIN 3852

Male Stud Couplings

Thread G:
Metric parallel
Screwed plug form B DIN 3852

Unions mâles

Filetage G:
Métrique cylindrique
Goupille filetée forme B DIN 3852



Vergleichsbezeichnung
GE-M

Reihe	Rohr		ca.						kg für		
Nenndruck PN	AD		approx.	env.					100 St.		
Series	Tube								kg for	Bestellzeichen	
Nominal pressure PN	O.D.	G	L1	L2	i	S1	S3	D	100 pc.	Order code	
Série	Tube								kg par	Réf. de commande	
Pression nominale PN	Ø ext.								100 pces.		
L	PN 315	6	M 10 x 1	23	8,5	8	14	14	14	2,5	AL 06 M 10 x 1
		8	M 12 x 1,5	25	10	12	17	17	17	4,0	AL 08 M 12 x 1,5
		10	M 14 x 1,5	24	11	12	19	19	19	4,7	AL 10 M 14 x 1,5
		12	M 16 x 1,5	27	12,5	12	22	22	21	6,3	AL 12 M 16 x 1,5
		15	M 18 x 1,5	29	13,5	12	24	27	23	9,5	AL 15 M 18 x 1,5
	PN 250	18	M 22 x 1,5	31	14,5	14	27	32	27	12,9	AL 18 M 22 x 1,5
		22	M 26 x 1,5	33	16,5	16	32	36	31	17,6	AL 22 M 26 x 1,5
		28	M 33 x 2	34	17,5	18	41	41	39	24,7	AL 28 M 33 x 2
		35	M 42 x 2	39	17,5	20	50	50	49	40,7	AL 35 M 42 x 2
		42	M 48 x 2	42	19	22	55	60	55	45,6	AL 42 M 48 x 2
S	PN 630	6	M 12 x 1,5	28	13	12	17	17	17	4,5	AS 06 M 12 x 1,5
		8	M 14 x 1,5	30	15	12	19	19	19	5,5	AS 08 M 14 x 1,5
		10	M 16 x 1,5	31	15	12	22	22	21	8,2	AS 10 M 16 x 1,5
		12	M 18 x 1,5	33	17	12	24	24	23	10,5	AS 12 M 18 x 1,5
	PN 400	14	M 20 x 1,5	37	19	14	27	27	25	14,8	AS 14 M 20 x 1,5
		16	M 22 x 1,5	37	18,5	14	27	30	27	15,4	AS 16 M 22 x 1,5
		20	M 27 x 2	42	20,5	16	32	36	32	25,3	AS 20 M 27 x 2
		25	M 33 x 2	47	23	18	41	46	39	46,5	AS 25 M 33 x 2
		30	M 42 x 2	50	23,5	20	50	50	49	64,5	AS 30 M 42 x 2
		38	M 48 x 2	57	26	22	55	60	55	88,9	AS 38 M 48 x 2

Standardmäßig werden Rohrverschraubungen komplett geliefert.
Werden Verschraubungskörper als Einzelteile benötigt, so ist dem Bestellzeichen ein „X“ voranzusetzen.
Für Werkstoff Edelstahl 1.4571 ist dem Bestellzeichen ein „VA“ anzuhängen.
Auch andere Dimensionen werden lagernmäßig geführt.
Wir bitten um Ihre Anfrage.

Pipe couplings are supplied complete as standard. When coupling blocks are required as separate units, then an „X“ should be added to the order number.
For the material stainless steel 1.4571, „VA“ should be appended to the order number. Other dimensions are also stocked.
Please ask for details.

Gerade Einschraubverschraubungen

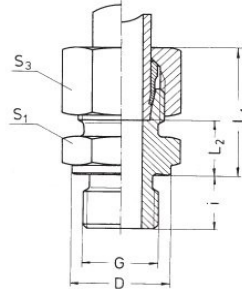
Male Stud Couplings

Unions mâles

Einschraubgewinde G:
Whitworth-Rohrgewinde, zylindrisch
Einschraubzapfen Form B DIN 3852

Thread G:
BSP parallel
Screwed plug form B DIN 3852

Filetage G:
Whitworth cylindrique
Goupille filetée forme B DIN 3852



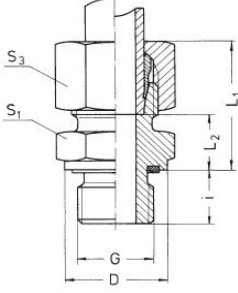
Vergleichsbezeichnung
GE-R

Reihe Nenndruck PN Series Nominal pressure PN Série Pression nominale PN	Rohr AD Tûbe O.D. Tûbe ∅ ext.	G	ca. approx. env.	L1	L2	i	S1	S3	D	kg für 100 St. kg for 100 pc. kg par 100 pces.	Bestellzeichen Order code Réf. de commande	
L	PN 315	6	G 1/8 A	23	8,5	8	14	14	14	2,5	AL 06 R 1/8	
		6	G 1/4 A	25	10	12	19	14	18	4,0	AL 06 R 1/4	
		6	G 3/8 A	26	11,5	12	22	14	22	4,7	AL 06 R 3/8	
		8	G 1/4 A	25	10	12	19	17	18	4,5	AL 08 R 1/4	
		8	G 3/8 A	26	11,5	12	22	17	22	6,2	AL 08 R 3/8	
		8	G 1/2 A	28	13	14	27	17	26	9,5	AL 08 R 1/2	
		10	G 1/4 A	26	11	12	19	19	18	4,7	AL 10 R 1/4	
		10	G 3/8 A	27	12,5	12	22	19	22	6,3	AL 10 R 3/8	
		10	G 1/2 A	28	13	14	27	19	26	9,5	AL 10 R 1/2	
		12	G 1/4 A	26	11	12	19	22	18	6,0	AL 12 R 1/4	
		12	G 3/8 A	27	12,5	12	22	22	22	6,9	AL 12 R 3/8	
		12	G 1/2 A	28	13	14	27	22	26	9,8	AL 12 R 1/2	
		15	G 3/8 A	29	13,5	12	22	27	22	10,0	AL 15 R 3/8	
		15	G 1/2 A	29	14	14	27	27	26	11,5	AL 15 R 1/2	
		18	G 1/2 A	31	14,5	14	27	32	26	12,9	AL 18 R 1/2	
		18	G 3/4 A	31	14,5	16	32	32	32	19,0	AL 18 R 3/4	
		PN 250	22	G 3/4 A	33	16,5	16	32	36	32	17,6	AL 22 R 3/4
			28	G 1 A	34	17,5	18	41	41	39	24,7	AL 28 R 1
35	G 1 1/4 A		39	17,5	20	50	50	49	40,7	AL 35 R 1 1/4		
42	G 1 1/2 A		42	19	22	55	60	55	45,6	AL 42 R 1 1/2		
PN 630	6	G 1/4 A	28	13	12	19	17	18	5,0	AS 06 R 1/4		
	8	G 1/4 A	30	15	12	19	19	18	5,5	AS 08 R 1/4		
	10	G 3/8 A	31	15	12	22	22	22	8,2	AS 10 R 3/8		
	12	G 3/8 A	33	17	12	22	24	22	9,5	AS 12 R 3/8		
	12	G 1/2 A	34	17,5	14	27	24	26	12,5	AS 12 R 1/2		
	14	G 1/2 A	37	19	14	27	27	26	14,8	AS 14 R 1/2		
PN 400	16	G 1/2 A	37	18,5	14	27	30	26	15,4	AS 16 R 1/2		
	16	G 3/4 A	39	20,5	16	32	30	32	22,3	AS 16 R 3/4		
	20	G 3/4 A	42	20,5	16	32	36	32	25,3	AS 20 R 3/4		
	25	G 1 A	47	23	18	41	46	39	46,5	AS 25 R 1		
PN 250	30	G 1 1/4 A	50	23,5	20	50	50	49	64,5	AS 30 R 1 1/4		
	38	G 1 1/2 A	57	26	22	55	60	55	88,9	AS 38 R 1 1/2		

Standardmäßig werden Rohrverschraubungen komplett geliefert.
Werden Verschraubungskörper als Einzelteile benötigt, so ist dem Bestellzeichen ein „X“ voranzusetzen.
Für Werkstoff Edelstahl 1.4571 ist dem Bestellzeichen ein „VA“ anzuhängen.
Auch andere Dimensionen werden lagermäßig geführt.
Wir bitten um Ihre Anfrage.

Pipe couplings are supplied complete as standard. When coupling blocks are required as separate units, then an "X" should be added to the order number.

For the material stainless steel 1.4571, "VA" should be appended to the order number. Other dimensions are also stocked.
Please ask for details.

Gerade Einschraubverschraubungen		Male Stud Couplings							Unions mâles		
Einschraubgewinde G: Metrisches Gewinde, zylindrisch Einschraubzapfen mit Weichdichtung		Thread G: Metric parallel Screwed plug with captive seal							Filetage G: Métrique cylindrique Goupille filetée avec joint mou		
											
Vergleichsbezeichnung GE-M-ED											
Reihe	Rohr		ca.						kg für	Bestellzeichen	
Nenndruck PN	AD		approx.						100 St.	Order code	
Series	Tube		env.						kg for	Réf. de commande	
Nominal pressure PN	O.D.		L1	L2	i	S1	S3	D	100 pc.		
Série	Tube								kg par		
Pression nominale PN	Ø ext.	G							100 pces.		
L	PN 400	6	M 10 x 1	23	8,5	8	14	14	14	2,5	AL 06 M 10 x 1 WD
		8	M 12 x 1,5	25	10	12	17	17	17	4,0	AL 08 M 12 x 1,5 WD
		10	M 14 x 1,5	26	11	12	19	19	19	4,7	AL 10 M 14 x 1,5 WD
		12	M 16 x 1,5	27	12,5	12	22	22	21,9	6,3	AL 12 M 16 x 1,5 WD
		15	M 18 x 1,5	29	13,5	12	24	27	23,9	9,5	AL 15 M 18 x 1,5 WD
	PN 315	18	M 22 x 1,5	31	14,5	14	27	32	27	12,9	AL 18 M 22 x 1,5 WD
		22	M 26 x 1,5	33	16,5	16	32	36	31,9	17,6	AL 22 M 26 x 1,5 WD
		28	M 33 x 2	34	17,5	18	41	41	39,9	24,7	AL 28 M 33 x 2 WD
	PN 250	35	M 42 x 2	39	17,5	20	50	50	49,9	40,7	AL 35 M 42 x 2 WD
		42	M 48 x 2	42	19	22	55	60	55	45,6	AL 42 M 48 x 2 WD
S	PN 630	6	M 12 x 1,5	28	13	12	17	17	17	4,5	AS 06 M 12 x 1,5 WD
		8	M 14 x 1,5	30	15	12	19	19	19	5,5	AS 08 M 14 x 1,5 WD
		10	M 16 x 1,5	31	15	12	22	22	21,9	8,2	AS 10 M 16 x 1,5 WD
		12	M 18 x 1,5	33	17	12	24	24	23,9	10,5	AS 12 M 18 x 1,5 WD
		14	M 20 x 1,5	37	19	14	27	27	25,9	14,8	AS 14 M 20 x 1,5 WD
	PN 400	16	M 22 x 1,5	37	18,5	14	27	30	27	15,4	AS 16 M 22 x 1,5 WD
		20	M 27 x 2	42	20,5	16	32	36	32	25,3	AS 20 M 27 x 2 WD
		25	M 33 x 2	47	23	18	41	46	39,9	46,5	AS 25 M 33 x 2 WD
		30	M 42 x 2	50	23,5	20	50	50	49,9	64,4	AS 30 M 42 x 2 WD
		PN 315	38	M 48 x 2	57	26	22	55	60	55	88,9
<p>Weichdichtung aus Perbunan. Temperaturbereich – 20 °C bis + 90 °C. Viton auf Wunsch lieferbar (– 15 °C + 200 °C). Perbunan captive seal temperature range – 20 °C to + 90 °C. (Viton captive seal temperature range – 15 °C to + 200 °C on request). Joint mou en Perbunan. Domaine de température – 20 °C à + 90 °C. Viton est livrable sur demande (– 15 °C à + 200 °C).</p>											
<p>Standardmäßig werden Rohrverschraubungen komplett geliefert. Werden Verschraubungskörper als Einzelteile benötigt, so ist dem Bestellzeichen ein „X“ voranzusetzen. Für Werkstoff Edelstahl 1.4571 ist dem Bestellzeichen ein „VA“ anzuhängen. Auch andere Dimensionen werden lagermäßig geführt. Wir bitten um Ihre Anfrage.</p>						<p>Pipe couplings are supplied complete as standard. When coupling blocks are required as separate units, then an "X" should be added to the order number. For the material stainless steel 1.4571, "VA" should be appended to the order number. Other dimensions are also stocked. Please ask for details.</p>					

Gerade Einschraubversraubungen

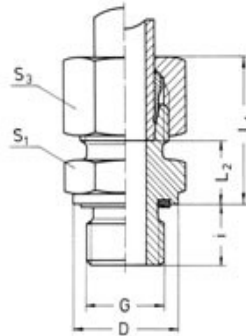
Male Stud Couplings

Unions mâles

Einschraubgewinde G:
Whitworth-Rohrgewinde, zylindrisch
Einschraubzapfen mit Weichdichtung

Thread G:
BSP parallel
Screwed plug with captive seal

Filetage G:
Whitworth cylindrique
Goupille filetée avec joint mou



Vergleichsbezeichnung
GE-R-ED

Reihe	Rohr		ca.							kg für	
Nenndruck PN	AD		approx.							100 St.	
Series	Tube		env.							kg for	Bestellzeichen
Nominal pressure PN	O.D.									100 pc.	Order code
Série	Tube									kg par	Réf. de commande
Pression nominale PN	Ø ext.	G	L1	L2	i	S1	S3	D		100 pcs.	
L	PN 400	6	G 1/8 A	23	8,5	8	14	14	14	2,5	AL 06 R 1/8 WD
		8	G 1/4 A	25	10	12	19	17	18,9	4,5	AL 08 R 1/4 WD
		10	G 1/4 A	26	11	12	19	19	18,9	4,7	AL 10 R 1/4 WD
		12	G 3/8 A	27	12,5	12	22	22	22	6,9	AL 12 R 3/8 WD
		15	G 1/2 A	29	14	14	27	27	26,9	11,5	AL 15 R 1/2 WD
	PN 315	18	G 1/2 A	31	14,5	14	27	32	26,9	12,9	AL 18 R 1/2 WD
		22	G 3/4 A	33	16,5	16	32	36	32	17,6	AL 22 R 3/4 WD
		28	G 1 A	34	17,5	18	41	41	39,9	24,7	AL 28 R 1 WD
	PN 250	35	G 1 1/4 A	39	17,5	20	50	50	49,9	40,7	AL 35 R 1 1/4 WD
		42	G 1 1/2 A	42	19	22	55	60	55	45,6	AL 42 R 1 1/2 WD
S	PN 630	6	G 1/4 A	28	13	12	19	17	18,9	5,0	AS 06 R 1/4 WD
		8	G 1/4 A	30	15	12	19	19	18,9	5,5	AS 08 R 1/4 WD
		10	G 3/8 A	31	15	12	22	22	22	8,2	AS 10 R 3/8 WD
		12	G 3/8 A	33	17	12	22	24	22	9,5	AS 12 R 3/8 WD
		14	G 1/2 A	37	19	14	27	27	26,9	14,8	AS 14 R 1/2 WD
	PN 400	16	G 1/2 A	37	18,5	14	27	30	26,9	15,4	AS 16 R 1/2 WD
		20	G 3/4 A	42	20,5	16	32	36	32	25,3	AS 20 R 3/4 WD
		25	G 1 A	47	23	18	41	46	39,9	46,5	AS 25 R 1 WD
		30	G 1 1/4 A	50	23,5	20	50	50	49,9	64,5	AS 30 R 1 1/4 WD
		38	G 1 1/2 A	57	26	22	55	60	55	88,9	AS 38 R 1 1/2 WD

Weichdichtung aus Perbunan. Temperaturbereich - 20 °C bis + 90 °C. Viton auf Wunsch lieferbar (- 15 °C + 200 °C).
Perbunan captive seal temperature range - 20 °C to + 90 °C. (Viton captive seal temperature range - 15 °C to + 200 °C on request).
Joint mou en Perbunan. Domaine de température - 20 °C à + 90 °C. Viton est livrable sur demande (- 15 °C à + 200 °C).

Standardmäßig werden Rohrverschraubungen komplett geliefert.
Werden Verschraubungskörper als Einzelteile benötigt, so ist dem Bestellzeichen ein „X“ voranzusetzen.
Für Werkstoff Edelstahl 1.4571 ist dem Bestellzeichen ein „VA“ anzuhängen.
Auch andere Dimensionen werden lagermäßig geführt.
Wir bitten um Ihre Anfrage.

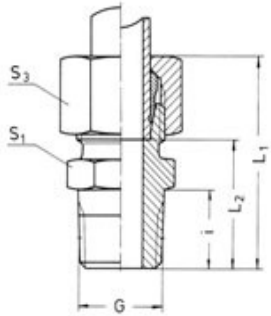
Pipe couplings are supplied complete as standard. When coupling blocks are required as separate units, then an „X“ should be added to the order number.
For the material stainless steel 1.4571, „VA“ should be appended to the order number. Other dimensions are also stocked.
Please ask for details.

Gerade Einschraubverschraubungen		Male Stud Couplings		Unions mâles								
Einschraubgewinde G: UN, UNF Einschraubzapfen mit O-Ring-Abdichtung		Thread G: UN, UNF Screwed plug with O-ring seal		Filetage G: UN, UNF Goupille filetée étanchéité par joint torique								
Vergleichsbezeichnung GE-UNF/UN												
Reihe Nominaldruck PN Series Nominal pressure PN Série Pression nominale PN	Rohr AD Tube O.D. Tube Ø ext.	G	ca. approx. env.			O-Ring ① O-ring Joint torique		kg für 100 St. kg for 100 pc. kg par 100 pces.	Bestellzeichen Order code Réf. de commande			
			L1	L2	i	S1	S3	D				
L	PN 400	6	7/16"-20 UNF	23	8,5	9	17	14	16	8,92x1,83	3,0	AL 06 7/16"-20 UNF
		6	9/16"-18 UNF	25	10	10	19	14	17,6	11,9 x1,98	3,7	AL 06 9/16"-18 UNF
		8	7/16"-20 UNF	25	10	9	17	17	16	8,92x1,83	3,2	AL 08 7/16"-20 UNF
		8	1/2"-20 UNF	25	10	9	17	17	17	10,52x1,83	3,5	AL 08 1/2"-20 UNF
		10	7/16"-20 UNF	26	11	9	17	19	16	8,92x1,83	4,0	AL 10 7/16"-20 UNF
		10	9/16"-18 UNF	26	11	10	19	19	17,6	11,9 x1,98	4,6	AL 10 9/16"-18 UNF
		12	9/16"-18 UNF	26	11	10	19	22	17,6	11,9 x1,98	5,0	AL 12 9/16"-18 UNF
		12	3/4"-16 UNF	28	13	11	24	22	22,3	16,36x2,2	7,0	AL 12 3/4"-16 UNF
		12	7/8"-14 UNF	29	14,3	12,7	27	22	25,5	19,18x2,46	7,5	AL 12 7/8"-14 UNF
		15	3/4"-16 UNF	29	14	11	24	27	22,3	16,36x2,2	9,5	AL 15 3/4"-16 UNF
		18	3/4"-16 UNF	31	14,5	11	27	32	22,3	16,36x2,2	12,5	AL 18 3/4"-16 UNF
		18	7/8"-14 UNF	31	14,8	12,7	27	32	25,5	19,18x2,46	13,2	AL 18 7/8"-14 UNF
		22	7/8"-14 UNF	33	16,8	12,7	32	36	25,5	19,18x2,46	17,2	AL 22 7/8"-14 UNF
		22	1 1/16"-12 UN	33	16,5	15	32	36	31,9	23,47x2,95	18,5	AL 22 1 1/16"-12 UN
		22	1 1/8"-12 UN	34	17,5	15	41	36	38,2	29,74x2,95	23,5	AL 22 1 1/8"-12 UN
PN 250	28	1 1/16"-12 UN	34	17,5	15	41	41	31,9	23,47x2,95	24,2	AL 28 1 1/16"-12 UN	
	28	1 1/8"-12 UN	34	17,5	15	41	41	38,2	29,74x2,95	25,0	AL 28 1 1/8"-12 UN	
	35	1 1/16"-12 UN	39	17,5	15	46	50	38,2	29,74x2,95	36,2	AL 35 1 1/16"-12 UN	
	35	1 1/8"-12 UN	39	17,5	15	50	50	48	37,47x3	40,0	AL 35 1 1/8"-12 UN	
	42	1 1/8"-12 UN	42	19	15	55	60	48	37,47x3	56,0	AL 42 1 1/8"-12 UN	
	42	1 7/8"-12 UN	42	19	15	55	60	55	43,69x3	60,0	AL 42 1 7/8"-12 UN	
	S	PN 630	6	7/16"-20 UNF	30	15	9	17	17	16	8,92x1,83	4,7
8			7/16"-20 UNF	30	15	9	17	19	16	8,92x1,83	5,0	AS 08 7/16"-20 UNF
8			1/2"-20 UNF	30	15	9	17	19	17	10,52x1,83	5,3	AS 08 1/2"-20 UNF
10			9/16"-18 UNF	31	14,5	10	19	22	17,6	11,9 x1,98	6,5	AS 10 9/16"-18 UNF
12			9/16"-18 UNF	31	14,5	10	22	24	17,6	11,9 x1,98	8,0	AS 12 9/16"-18 UNF
12			3/4"-16 UNF	34	17,5	11	24	24	22,3	16,36x2,2	10,0	AS 12 3/4"-16 UNF
14			3/4"-16 UNF	34	16	11	24	27	22,3	16,36x2,2	12,3	AS 14 3/4"-16 UNF
16			3/4"-16 UNF	34	15,5	11	24	30	22,3	16,36x2,2	13,0	AS 16 3/4"-16 UNF
16			7/8"-14 UNF	37	18,8	12,7	27	30	25,5	19,18x2,46	15,0	AS 16 7/8"-14 UNF
20			3/4"-16 UNF	42	20,5	11	32	36	22,3	16,36x2,2	22,0	AS 20 3/4"-16 UNF
PN 400	20	7/8"-14 UNF	42	20,8	12,7	32	36	25,5	19,18x2,46	23,0	AS 20 7/8"-14 UNF	
	20	1 1/16"-12 UN	42	20,5	15	32	36	31,9	23,47x2,95	25,0	AS 20 1 1/16"-12 UN	
	25	1 1/16"-12 UN	47	23	15	36	46	31,9	23,47x2,95	40,0	AS 25 1 1/16"-12 UN	
	25	1 1/8"-12 UN	47	23	15	41	46	38,2	29,74x2,95	46,0	AS 25 1 1/8"-12 UN	
	30	1 1/16"-12 UN	50	23,5	15	46	50	38,2	29,74x2,95	53,0	AS 30 1 1/16"-12 UN	
	30	1 1/8"-12 UN	50	23,5	15	50	50	48	37,47x3	62,0	AS 30 1 1/8"-12 UN	
	38	1 1/8"-12 UN	57	26	15	55	60	48	37,47x3	85,2	AS 38 1 1/8"-12 UN	
	38	1 7/8"-12 UN	57	26	15	55	60	55	43,69x3	89,5	AS 38 1 7/8"-12 UN	

① O-Ringe aus Perbunan. Temperaturbereich - 20 °C bis + 90 °C. Viton auf Wunsch lieferbar (- 15 °C bis + 200 °C).
Perbunan O-rings temperature range - 20 °C to + 90 °C. (Viton O-rings temperature range - 15 °C to + 200 °C on request).
Joints toriques en Perbunan. Domaine de température - 20 °C à + 90 °C. Viton est livrable sur demande - 15 °C à + 200 °C).

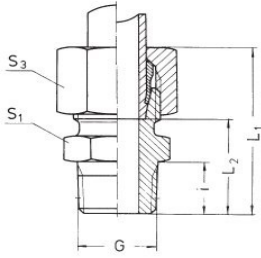
Standardmäßig werden Rohrverschraubungen komplett geliefert.
Werden Verschraubungskörper als Einzelteile benötigt, so ist dem Bestellzeichen ein „X“ voranzusetzen.
Für Werkstoff Edelstahl 1.4571 ist dem Bestellzeichen ein „VA“ anzuhängen.
Auch andere Dimensionen werden lagermäßig geführt.
Wir bitten um Ihre Anfrage.

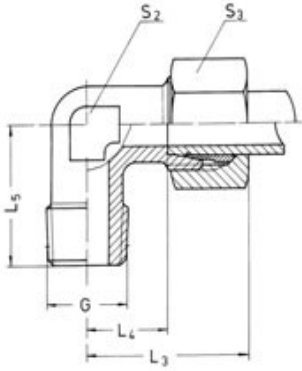
Pipe couplings are supplied complete as standard. When coupling blocks are required as separate units, then an "X" should be added to the order number.
For the material stainless steel 1.4571, "VA" should be appended to the order number. Other dimensions are also stocked.
Please ask for details.

Gerade Einschraubverschraubungen		Male Stud Couplings					Unions mâles			
Einschraubgewinde G: NPT (USAS B 2.1 – 1968)		Thread G: NPT (USAS B 2.1 – 1968)					Filetage G: NPT (USAS B 2.1 – 1968)			
 <p>Vergleichsbezeichnung GE-NPT</p>										
Reihe	Nenn- druck PN	Rotr AD	ca. approx. env.		kg für 100 St.	Bestellzeichen				
Series	Nominal pressure PN	Tube O.D.	L1	L2	i	S1	S3	Order code		
Série	Pression nominale PN	Tube Ø ext.	G					Réf. de commande		
Pression nominale PN	Ø ext.	G	L1	L2	i	S1	S3	kg par 100 pcs.		
LL	PN 100	4	1/8" NPT	28	18	9,97	11	10	1,5	AKLL 04 1/8 NPT
		5	1/8" NPT	28	16,5	9,97	11	12	2,0	AKLL 05 1/8 NPT
		6	1/8" NPT	28	16,5	9,97	11	12	1,5	AKLL 06 1/8 NPT
		8	1/8" NPT	30	18,5	9,97	12	14	2,0	AKLL 08 1/8 NPT
L	PN 315	6	1/8" NPT	32	17	9,97	12	14	2,6	AKL 06 1/8 NPT
		8	1/8" NPT	38	23	15,1	17	17	4,0	AKL 08 1/8 NPT
		10	1/8" NPT	39	24	15,1	17	19	4,8	AKL 10 1/8 NPT
		12	3/8" NPT	40	25	15,26	19	22	6,5	AKL 12 3/8 NPT
	PN 160	15	1/2" NPT	46	31	19,85	24	27	11,0	AKL 15 1/2 NPT
		18	1/2" NPT	48	31,5	19,85	27	32	13,5	AKL 18 1/2 NPT
		22	3/4" NPT	50	33,5	20,16	32	36	19,0	AKL 22 3/4 NPT
		28	1" NPT	56	39,5	25	41	41	27,5	AKL 28 1 NPT
S	PN 630	35	1 1/4" NPT	62	40,5	25,62	46	50	40,5	AKL 35 1 1/4 NPT
		42	1 1/2" NPT	65	42	26,04	55	60	57,0	AKL 42 1 1/2 NPT
		6	1/4" NPT	41	26	15,1	17	17	5,0	AKS 06 1/4 NPT
		8	1/4" NPT	43	28	15,1	17	19	5,5	AKS 08 1/4 NPT
	PN 400	10	3/8" NPT	44	27,5	15,26	19	22	8,0	AKS 10 3/8 NPT
		12	3/8" NPT	46	29,5	15,26	22	24	10,0	AKS 12 3/8 NPT
		14	1/2" NPT	54	36	19,85	24	27	15,5	AKS 14 1/2 NPT
		16	1/2" NPT	54	35,5	19,85	27	30	16,0	AKS 16 1/2 NPT
		20	3/4" NPT	59	37,5	20,16	32	36	25,0	AKS 20 3/4 NPT
		25	1" NPT	69	45	25	41	46	47,5	AKS 25 1 NPT
PN 315	30	1 1/4" NPT	73	46,5	25,62	46	50	62,0	AKS 30 1 1/4 NPT	
	38	1 1/2" NPT	79	49	26,04	55	60	89,0	AKS 38 1 1/2 NPT	

Standardmäßig werden Rohrverschraubungen komplett geliefert.
Werden Verschraubungskörper als Einzelteile benötigt, so ist dem Bestellzeichen ein „X“ voranzusetzen.
Für Werkstoff Edelstahl 1.4571 ist dem Bestellzeichen ein „VA“ anzuhängen.
Auch andere Dimensionen werden lagermäßig geführt.
Wir bitten um Ihre Anfrage.

Pipe couplings are supplied complete as standard. When coupling blocks are required as separate units, then an "X" should be added to the order number.
For the material stainless steel 1.4571, "VA" should be appended to the order number. Other dimensions are also stocked.
Please ask for details.

Gerade Einschraubverschraubungen		Male Stud Couplings					Unions mâles			
Einschraubgewinde G: Metrisches Gewinde, kegelig Whitworth-Rohrgewinde, kegelig Einschraubzapfen Form C DIN 3852		Thread G: Metric taper BSP taper Screwed plug form C DIN 3852					Filetage G: Métrique conique Whitworth conique Goupille filetée forme C DIN 3852			
										
Vergleichsbezeichnung GE-M/R keg										
Reihe Nominaldruck PN Series Nominal pressure PN Série Pression nominale PN	Rohr AD Tube O.D. Tube Ø ext.	G	ca. approx. env. L1	L2	i	S1	S3	kg für 100 St. kg for 100 pc. kg par 100 pces.	Bestellzeichen Order code Réf. de commande	
LL	PN 100	4	M 8x1 K	26	16	8	10	1,4	AKLL 04 M 8 x 1	
		5	M 8x1 K	26	14,5	8	11	1,5	AKLL 05 M 8 x 1	
		6	M 10x1 K	26	14,5	8	11	1,6	AKLL 06 M 10 x 1	
		8	M 10x1 K	28	16,5	8	12	1,8	AKLL 08 M 10 x 1	
		10	M 14x1,5 K	32	20,5	12	17	3,9	AKLL 10 M 14 x 1,5	
		12	M 16x1,5 K	32	20	12	17	19	4,0	AKLL 12 M 16 x 1,5
LL	PN 100	4	R 1/8" K	26	16	8	11	10	1,5	AKLL 04 R 1/8
		5	R 1/8" K	26	14,5	8	11	12	1,5	AKLL 05 R 1/8
		6	R 1/8" K	26	14,5	8	11	12	1,6	AKLL 06 R 1/8
		8	R 1/8" K	28	16,5	8	12	14	1,8	AKLL 08 R 1/8
		10	R 1/4" K	32	20,5	12	14	17	3,3	AKLL 10 R 1/4
		12	R 1/4" K	32	20	12	17	19	4,0	AKLL 12 R 1/4
L	PN 315	6	R 1/8" K	31	16	8	14	14	2,5	AKL 06 R 1/8
		8	R 1/8" K	31	16	8	14	17	3,2	AKL 08 R 1/8
		8	R 1/4" K	35	20	12	17	17	4,0	AKL 08 R 1/4
		8	R 3/8" K	36	21	12	19	17	4,9	AKL 08 R 3/8
		8	R 1/2" K	38	23	14	22	17	8,4	AKL 08 R 1/2
		10	R 1/4" K	36	21	12	17	19	4,7	AKL 10 R 1/4
		10	R 3/8" K	37	22	12	19	19	5,8	AKL 10 R 3/8
		10	R 1/2" K	39	24	14	22	19	8,8	AKL 10 R 1/2
		12	R 1/4" K	36	21	12	19	22	4,8	AKL 12 R 1/4
		12	R 3/8" K	37	22	12	19	22	6,3	AKL 12 R 3/8
		12	R 1/2" K	39	24	14	22	22	8,8	AKL 12 R 1/2
PN 160	15	R 1/2" K	39	24	14	24	27	9,5	AKL 15 R 1/2	
	18	R 1/2" K	43	26,5	14	27	32	12,9	AKL 18 R 1/2	
	22	R 3/4" K	45	28,5	16	32	36	17,6	AKL 22 R 3/4	
<p>Standardmäßig werden Rohrverschraubungen komplett geliefert. Werden Verschraubungskörper als Einzelteile benötigt, so ist dem Bestellzeichen ein „X“ voranzusetzen. Für Werkstoff Edelstahl 1.4571 ist dem Bestellzeichen ein „VA“ anzuhängen. Auch andere Dimensionen werden lagermäßig geführt. Wir bitten um Ihre Anfrage.</p> <p>Pipe couplings are supplied complete as standard. When coupling blocks are required as separate units, then an "X" should be added to the order number. For the material stainless steel 1.4571, "VA" should be appended to the order number. Other dimensions are also stocked. Please ask for details.</p>										

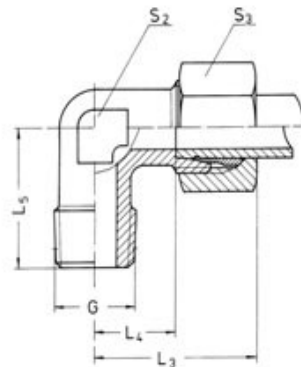
W-Einschraub- verschraubungen		Male Stud Elbows					Coudes mâles				
Einschraubgewinde G: Metrisches Gewinde, kegelig Einschraubzapfen Form C DIN 3852		Thread G: Metric taper Screwed plug form C DIN 3852					Filetage G: Métrique conique Goupille filetée forme C DIN 3852				
 <p>Vergleichsbezeichnung WE-M</p>											
Reihe Nominal pressure PN Série Pression nominale PN	Rohr AD Tube O.D. Tube Ø ext.	G	K	ca. approx. env. L3	L4	L5	S2	S3	kg für 100 St. kg for 100 pc. kg par 100 pces.	Bestellzeichen Order code Réf. de commande	
LL	PN 100	4	M 8 x 1	K	21	11	17	9	10	2,0	CKLL 04 M 8 x 1
		5	M 10 x 1	K	21	9,5	17	11	12	2,3	CKLL 05 M 10 x 1
		6	M 10 x 1	K	21	9,5	17	11	12	2,3	CKLL 06 M 10 x 1
		8	M 10 x 1	K	23	11,5	20	12	14	3,2	CKLL 08 M 10 x 1
		10	M 14 x 1,5K	27	15,5	26	14	17	4,9	CKLL 10 M 14 x 1,5	
		12	M 16 x 1,5K	27	15	27	17	19	7,3	CKLL 12 M 16 x 1,5	
L	PN 315	6	M 10 x 1	K	27	12	20	12	14	4,0	CKL 06 M 10 x 1
		8	M 12 x 1,5K	29	14	26	14	17	6,3	CKL 08 M 12 x 1,5	
		10	M 14 x 1,5K	30	15	27	17	19	8,8	CKL 10 M 14 x 1,5	
		12	M 16 x 1,5K	32	17	28	19	22	11,8	CKL 12 M 16 x 1,5	
		15	M 18 x 1,5K	36	21	32	19	27	12,0	CKL 15 M 18 x 1,5	
		18	M 22 x 1,5K	40	23,5	36	24	32	16,6	CKL 18 M 22 x 1,5	
S	PN 400	6	M 12 x 1,5K	31	16	26	14	17	7,0	CKS 06 M 12 x 1,5	
		8	M 14 x 1,5K	32	17	27	17	19	9,4	CKS 08 M 14 x 1,5	
		10	M 16 x 1,5K	34	17,5	28	19	22	13,3	CKS 10 M 16 x 1,5	
		12	M 18 x 1,5K	38	21,5	28	22	24	16,8	CKS 12 M 18 x 1,5	
		14	M 20 x 1,5K	40	22	32	19	27	15,3	CKS 14 M 20 x 1,5	
		16	M 22 x 1,5K	43	24,5	36	24	30	18,9	CKS 16 M 22 x 1,5	
<p>Standardmäßig werden Rohrverschraubungen komplett geliefert. Werden Verschraubungskörper als Einzelteile benötigt, so ist dem Bestellzeichen ein „X“ voranzusetzen. Für Werkstoff Edelstahl 1.4571 ist dem Bestellzeichen ein „VA“ anzuhängen. Auch andere Dimensionen werden lagermäßig geführt. Wir bitten um Ihre Anfrage.</p> <p>Pipe couplings are supplied complete as standard. When coupling blocks are required as separate units, then an "X" should be added to the order number. For the material stainless steel 1.4571, "VA" should be appended to the order number. Other dimensions are also stocked. Please ask for details.</p>											

**W-Einschraub-
verschraubungen****Male Stud Elbows****Coudes mâles**

Einschraubgewinde G:
Whitworth-Rohrgewinde, kegelig
Einschraubzapfen Form C DIN 3852

Thread G:
BSP taper
Screwed plug form C DIN 3852

Filetage G:
Whitworth conique
Goupille filetée forme C DIN 3852



Vergleichsbezeichnung
WE-R

Reihe Nominaldruck PN Series Nominal pressure PN Série Pression nominale PN	Rohr AD Tube O.D. Tube ∅ ext.	G	ca. approx. env.	L3	L4	L5	S2	S3	kg für 100 St. kg for 100 pc. kg par 100 pces.	Bestellzeichen Order code Réf. de commande
LL PN 100	4	R 1/8" K	21	11	18	11	10	2,2	CKLL 04 R 1/8	
	5	R 1/8" K	22	10	17	11	12	2,3	CKLL 05 R 1/8	
	6	R 1/8" K	22	10	17	11	12	2,3	CKLL 06 R 1/8	
	8	R 1/8" K	23	11,5	20	12	14	3,2	CKLL 08 R 1/8	
	10	R 1/4" K	27	15,5	26	14	17	4,9	CKLL 10 R 1/4	
L PN 350	12	R 1/4" K	27	15	27	17	19	7,3	CKLL 12 R 1/4	
	6	R 1/8" K	26	11,5	20	12	14	4,0	CKL 06 R 1/8	
	8	R 1/4" K	29	14	27	14	17	6,3	CKL 08 R 1/4	
	10	R 1/4" K	30	15	27	17	19	8,8	CKL 10 R 1/4	
	12	R 3/8" K	32	17	28	19	22	11,8	CKL 12 R 3/8	
S PN 400	15	R 1/2" K	36	21	34	19	27	13,0	CKL 15 R 1/2	
	18	R 1/2" K	40	23,5	36	24	32	16,6	CKL 18 R 1/2	
	6	R 1/4" K	31	16	27	14	17	7,0	CKS 06 R 1/4	
	8	R 1/4" K	32	17	27	17	19	9,4	CKS 08 R 1/4	
	10	R 3/8" K	34	17,5	28	19	22	13,3	CKS 10 R 3/8	
	12	R 3/8" K	38	21,5	28	22	24	16,8	CKS 12 R 3/8	
14	R 1/2" K	40	22	32	19	27	15,3	CKS 14 R 1/2		
16	R 1/2" K	43	24,5	32	24	30	18,9	CKS 16 R 1/2		

Standardmäßig werden Rohrverschraubungen komplett geliefert.
Werden Verschraubungskörper als Einzelteile benötigt, so ist dem Bestellzeichen ein „X“ voranzusetzen.
Für Werkstoff Edelstahl 1.4571 ist dem Bestellzeichen ein „VA“ anzuhängen.
Auch andere Dimensionen werden lagermäßig geführt.
Wir bitten um Ihre Anfrage.

Pipe couplings are supplied complete as standard. When coupling blocks are required as separate units, then an "X" should be added to the order number.
For the material stainless steel 1.4571, "VA" should be appended to the order number. Other dimensions are also stocked.
Please ask for details.

W-Einschraub- verschraubungen

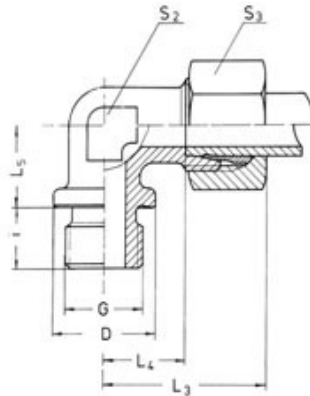
Male Stud Elbows

Coudes mâles

Einschraubgewinde G:
Metrisches Gewinde, zylindrisch
Whitworth-Rohrgewinde, zylindrisch
Einschraubzapfen Form B DIN 3852

Thread G:
Metric parallel
BSP parallel
Screwed plug form B DIN 3852

Filetage G:
Métrique cylindrique
Whitworth cylindrique
Goupille fileté forme B DIN 3852

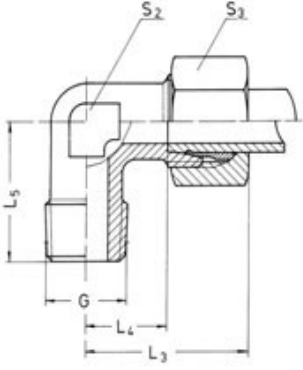


Vergleichsbezeichnung
WE-M/R

Reihe Nominaldruck PN Series Nominal pressure PN Série Pression nominale PN	Rohr AD Tube O.D. Tube Ø ext.	G	ca. approx. env.	L3	L4	L5	i	S2	S3	D	kg für 100 St. kg for 100 pc. kg par 100 pces.	Bestellzeichen Order code Réf. de commande
L	PN 250	22	M 26 x 1,5	44	27,5	26	16	27	36	31	24,6	CBL 22 M 26 x 1,5
		28	M 33 x 2	47	30,5	30	18	36	41	39	34,7	CBL 28 M 33 x 2
		35	M 42 x 2	56	34,5	34	20	41	50	49	61,2	CBL 35 M 42 x 2
		42	M 48 x 2	63	40	39	22	50	60	55	84,6	CBL 42 M 48 x 2
S	PN 400	20	M 27 x 2	48	26,5	26	16	27	36	32	30,3	CBS 20 M 27 x 2
		25	M 33 x 2	54	30	30	18	36	46	39	58,0	CBS 25 M 33 x 2
		30	M 42 x 2	62	35,5	34	20	41	50	49	74,4	CBS 30 M 42 x 2
L	PN 250	38	M 48 x 2	72	41	39	22	50	60	55	98,9	CBS 38 M 48 x 2
		22	G 3/4 A	44	27,5	26	16	27	36	32	24,6	CBL 22 R 3/4
		28	G 1 A	47	30,5	30	18	36	41	39	34,7	CBL 28 R 1
		35	G 1 1/4 A	56	34,5	34	20	41	50	49	61,2	CBL 35 R 1 1/4
S	PN 400	42	G 1 1/2 A	63	40	39	22	50	60	55	84,6	CBL 42 R 1 1/2
		20	G 3/4 A	48	26,5	26	16	27	36	32	30,3	CBS 20 R 3/4
		25	G 1 A	54	30	30	18	36	46	39	58,0	CBS 25 R 1
		30	G 1 1/4 A	62	35,5	34	20	41	50	49	74,4	CBS 30 R 1 1/4
L	PN 250	38	G 1 1/2 A	72	41	39	22	50	60	55	98,9	CBS 38 R 1 1/2

Standardmäßig werden Rohrverschraubungen komplett geliefert.
Werden Verschraubungskörper als Einzelteile benötigt, so ist dem Bestellzeichen ein „X“ voranzusetzen.
Für Werkstoff Edelstahl 1.4571 ist dem Bestellzeichen ein „VA“ anzuhängen.
Auch andere Dimensionen werden lagermäßig geführt.
Wir bitten um Ihre Anfrage.

Pipe couplings are supplied complete as standard. When coupling blocks are required as separate units, then an "X" should be added to the order number.
For the material stainless steel 1.4571, "VA" should be appended to the order number. Other dimensions are also stocked.
Please ask for details.

W-Einschraub- verschraubungen		Male Stud Elbows				Coudes mâles														
Einschraubgewinde G: NPT (USAS B 2.1 – 1968)		Thread G: NPT (USAS B 2.1 – 1968)				Filetage G: NPT (USAS B 2.1 – 1968)														
 <p>Vergleichsbezeichnung WE-NPT</p>																				
Reihe	Nenn- druck PN	Series	Nominal pressure PN	Série	Pression nominale PN	Rohr AD	Tube	O.D.	Tube	ca. approx. env.	L3	L4	L5	S2	S3	kg für 100 St.	kg for 100 pc.	kg par 100 pces.	Bestellzeichen Order code	Réf. de commande
LL	PN 100		4	1/8" NPT	21	11	18	11	10	2,2									CKLL 04 1/8 NPT	
			5	1/8" NPT	21	9,5	17	11	12	2,3									CKLL 05 1/8 NPT	
			6	1/8" NPT	21	9,5	17	11	12	2,3									CKLL 06 1/8 NPT	
			8	1/8" NPT	23	11,5	20	12	14	3,2									CKLL 08 1/8 NPT	
L	PN 315		6	1/8" NPT	27	12	20	12	14	4,0									CKL 06 1/8 NPT	
			8	1/4" NPT	29	14	26	14	17	6,3									CKL 08 1/4 NPT	
			10	1/4" NPT	30	15	27	17	19	8,8									CKL 10 1/4 NPT	
			12	3/8" NPT	32	17	28	19	22	11,8									CKL 12 3/8 NPT	
			15	1/2" NPT	36	21	34	19	27	14,0									CKL 15 1/2 NPT	
			18	1/2" NPT	40	23,5	36	24	32	16,5									CKL 18 1/2 NPT	
S	PN 160		22	3/4" NPT	44	27,5	42	27	36	23,5									CKL 22 3/4 NPT	
			28	1" NPT	47	30,5	48	36	41	37,5								CKL 28 1 NPT		
			35	1 1/4" NPT	56	34,5	54	41	50	57,5								CKL 35 1 1/4 NPT		
			42	1 1/2" NPT	62	39	61	50	60	83,0								CKL 42 1 1/2 NPT		
S	PN 630		6	1/4" NPT	31	16	26	14	17	7,0									CKS 06 1/4 NPT	
			8	1/4" NPT	32	17	27	17	19	9,4									CKS 08 1/4 NPT	
			10	3/8" NPT	34	17,5	28	19	22	13,3									CKS 10 3/8 NPT	
			12	3/8" NPT	38	21,5	28	22	24	16,8									CKS 12 3/8 NPT	
		14	1/2" NPT	40	22	34	19	27	16,6									CKS 14 1/2 NPT		
		16	1/2" NPT	43	24,5	36	24	30	20,0									CKS 16 1/2 NPT		
PN 400		20	3/4" NPT	48	26,5	42	27	36	30,0									CKS 20 3/4 NPT		
		25	1" NPT	54	30	48	36	46	56,5									CKS 25 1 NPT		
PN 315		30	1 1/4" NPT	62	35,5	54	41	50	82,0									CKS 30 1 1/4 NPT		
		38	1 1/2" NPT	72	41	61	50	60	116,0									CKS 38 1 1/2 NPT		
<p>Standardmäßig werden Rohrverschraubungen komplett geliefert. Werden Verschraubungskörper als Einzelteile benötigt, so ist dem Bestellzeichen ein „X“ voranzusetzen. Für Werkstoff Edelstahl 1.4571 ist dem Bestellzeichen ein „VA“ anzuhängen. Auch andere Dimensionen werden lagermäßig geführt. Wir bitten um Ihre Anfrage.</p>										<p>Pipe couplings are supplied complete as standard. When coupling blocks are required as separate units, then an "X" should be added to the order number. For the material stainless steel 1.4571, "VA" should be appended to the order number. Other dimensions are also stocked. Please ask for details.</p>										

T-Einschraub- verschraubungen

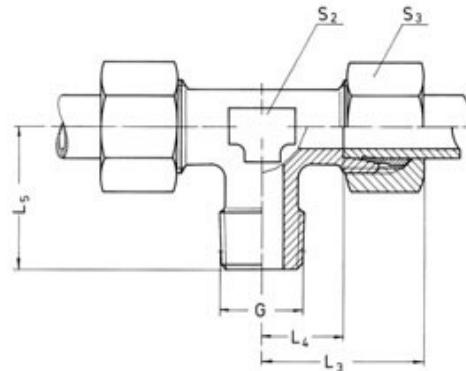
Male Stud Branch Tees

Tés mâles

Einschraubgewinde G:
Metrisches Gewinde, kegelig
Einschraubzapfen Form C DIN 3852

Thread G:
Metric taper
Screwed plug form C DIN 3852

Filetage G:
Métrique conique
Goupille filetée forme C DIN 3852

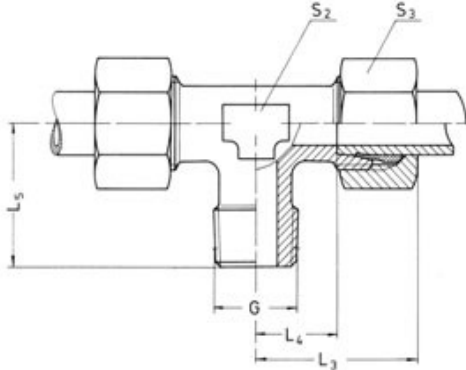


Vergleichsbezeichnung
TE-M

Reihe Nominaldruck PN Series Nominal pressure PN Série Pression nominale PN	Rohr AD Tube O.D. Tube Ø ext.	G	ca. approx. env.	L3	L4	L5	S2	S3	kg für 100 St. kg for 100 pc. kg par 100 pcs.	Bestellzeichen Order code Réf. de commande
LL	PN 100	4 M 8 x 1 K	21	11	17	9	10	3,0	FKLL 04 M 8 x 1	
		5 M 8 x 1 K	21	9,5	17	11	12	3,4	FKLL 05 M 8 x 1	
		6 M 8 x 1 K	21	9,5	17	11	12	3,4	FKLL 06 M 8 x 1	
		8 M 10 x 1 K	23	11,5	20	12	14	4,4	FKLL 08 M 10 x 1	
		10 M 14 x 1,5K	27	15,5	26	14	17	6,5	FKLL 10 M 14 x 1,5	
		12 M 16 x 1,5K	27	15	27	17	19	8,5	FKLL 12 M 16 x 1,5	
L	PN 315	6 M 10 x 1 K	27	12	20	12	14	5,9	FKL 06 M 10 x 1	
		8 M 12 x 1,5K	29	14	26	14	17	8,7	FKL 08 M 12 x 1,5	
		10 M 14 x 1,5K	30	15	27	17	19	11,9	FKL 10 M 14 x 1,5	
		12 M 16 x 1,5K	32	17	28	19	22	15,6	FKL 12 M 16 x 1,5	
		15 M 18 x 1,5K	36	21	32	19	27	20,5	FKL 15 M 18 x 1,5	
		18 M 22 x 1,5K	40	23,5	36	24	32	30,4	FKL 18 M 22 x 1,5	
S	PN 400	6 M 12 x 1,5K	31	16	26	14	17	10,6	FKS 06 M 12 x 1,5	
		8 M 14 x 1,5K	32	17	27	17	19	13,5	FKS 08 M 14 x 1,5	
		10 M 16 x 1,5K	34	17,5	28	19	22	18,6	FKS 10 M 16 x 1,5	
		12 M 18 x 1,5K	38	21,5	28	22	24	23,6	FKS 12 M 18 x 1,5	
		14 M 20 x 1,5K	40	22	32	19	27	24,2	FKS 14 M 20 x 1,5	
		16 M 22 x 1,5K	43	24,5	32	24	30	30,9	FKS 16 M 22 x 1,5	

Standardmäßig werden Rohrverschraubungen komplett geliefert.
Werden Verschraubungskörper als Einzelteile benötigt, so ist dem Bestellzeichen ein „X“ voranzusetzen.
Für Werkstoff Edelstahl 1.4571 ist dem Bestellzeichen ein „VA“ anzuhängen.
Auch andere Dimensionen werden lagermäßig geführt.
Wir bitten um Ihre Anfrage.

Pipe couplings are supplied complete as standard. When coupling blocks are required as separate units, then an "X" should be added to the order number.
For the material stainless steel 1.4571, "VA" should be appended to the order number. Other dimensions are also stocked.
Please ask for details.

T-Einschraub- verschraubungen		Male Stud Branch Tees					Tés mâles			
Einschraubgewinde G: Whitworth-Rohrgewinde, kegelig Einschraubzapfen Form C DIN 3852		Thread G: BSP taper Screwed plug form C DIN 3852					Filetage G: Whitworth conique Goupille fileté forme C DIN 3852			
										
Vergleichsbezeichnung TE-R										
Reihe Nominaldruck PN Series Nominal pressure PN Série Pression nominale PN	Rohr AD Tube O.D. Tube Tube Ø ext.	G	ca. approx. env. L3	L4	L5	S2	S3	kg für 100 St. kg for 100 pc. kg par 100 pces.	Bestellzeichen Order code Réf. de commande	
LL	PN 100	4	R 1/8" K	21	11	17	11	10	3,2	FKLL 04 R 1/8
		5	R 1/8" K	21	9,5	17	11	12	3,4	FKLL 05 R 1/8
		6	R 1/8" K	21	9,5	17	11	12	3,4	FKLL 06 R 1/8
		8	R 1/8" K	23	11,5	20	12	14	4,4	FKLL 08 R 1/8
		10	R 1/4" K	27	15,5	26	14	17	6,5	FKLL 10 R 1/4
		12	R 1/4" K	27	15	27	17	19	8,5	FKLL 12 R 1/4
L	PN 315	6	R 1/8" K	27	12	20	12	14	5,9	FKL 06 R 1/8
		8	R 1/4" K	29	14	26	14	17	8,7	FKL 08 R 1/4
		10	R 1/4" K	30	15	27	17	19	11,9	FKL 10 R 1/4
		12	R 3/8" K	32	17	28	19	22	15,6	FKL 12 R 3/8
		15	R 1/2" K	36	21	34	19	27	21,5	FKL 15 R 1/2
		18	R 1/2" K	40	23,5	36	24	32	30,4	FKL 18 R 1/2
S	PN 400	6	R 1/4" K	31	16	26	14	17	10,6	FKS 06 R 1/4
		8	R 1/4" K	32	17	27	17	19	13,5	FKS 08 R 1/4
		10	R 3/8" K	34	17,5	28	19	22	18,6	FKS 10 R 3/8
		12	R 3/8" K	38	21,5	28	22	24	23,6	FKS 12 R 3/8
		14	R 1/2" K	40	22	32	19	27	24,2	FKS 14 R 1/2
		16	R 1/2" K	43	24,5	32	24	30	30,9	FKS 16 R 1/2
<p>Standardmäßig werden Rohrverschraubungen komplett geliefert. Werden Verschraubungskörper als Einzelteile benötigt, so ist dem Bestellzeichen ein „X“ voranzusetzen. Für Werkstoff Edelstahl 1.4571 ist dem Bestellzeichen ein „VA“ anzuhängen. Auch andere Dimensionen werden lagermäßig geführt. Wir bitten um Ihre Anfrage.</p> <p>Pipe couplings are supplied complete as standard. When coupling blocks are required as separate units, then an "X" should be added to the order number. For the material stainless steel 1.4571, "VA" should be appended to the order number. Other dimensions are also stocked. Please ask for details.</p>										

T-Einschraub- verschraubungen

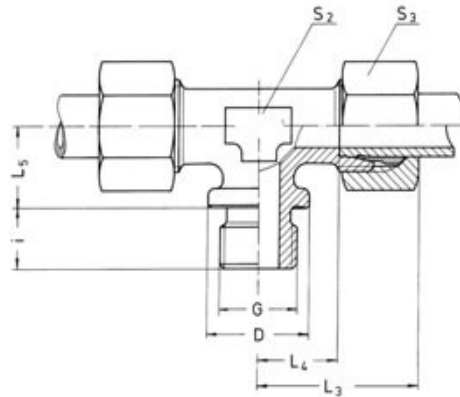
Male Stud Branch Tees

Tés mâles

Einschraubgewinde G:
Metrisches Gewinde, zylindrisch
Whitworth-Rohrgewinde, zylindrisch
Einschraubzapfen Form B DIN 3852

Thread G:
Metric parallel
BSP parallel
Screwed plug form B DIN 3852

Filetage G:
Métrique cylindrique
Whitworth cylindrique
Goupille filetée forme B DIN 3852



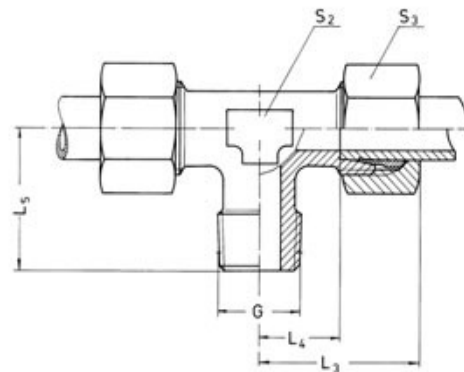
Vergleichsbezeichnung
TE-M/R

Reihe Nenn- druck PN Series Nominal pressure PN Série Pression nominale PN	Rohr AD Tube O.D. Tube Ø ext.	G	ca. approx. env. L3	L4	L5	i	S2	S3	D	kg für 100 St. kg for 100 pc. kg par 100 pces.	Bestell- zeichen Order code Réf. de commande	
L	PN 250	22	M 26 x 1,5	44	27,5	26	16	27	36	31	38,7	FBL 22 M 26 x 1,5
		28	M 33 x 2	47	30,5	30	18	36	41	39	64,5	FBL 28 M 33 x 2
		35	M 42 x 2	56	34,5	34	20	41	50	49	108,9	FBL 35 M 42 x 2
		42	M 48 x 2	63	40	39	22	50	60	55	153,3	FBL 42 M 48 x 2
S	PN 400	20	M 27 x 2	48	26,5	26	16	27	36	32	48,8	FBS 20 M 27 x 2
		25	M 33 x 2	54	30	30	18	36	46	39	52,9	FBS 25 M 33 x 2
		30	M 42 x 2	62	35,5	34	20	41	50	49	116,9	FBS 30 M 42 x 2
L	PN 250	38	M 48 x 2	72	41	39	22	50	60	55	166,9	FBS 38 M 48 x 2
		22	G 3/4 A	44	27,5	26	16	27	36	32	38,7	FBL 22 R 3/4
		28	G 1 A	47	30,5	30	18	36	41	39	64,5	FBL 28 R 1
		35	G 1 1/4 A	55	33	34	20	41	50	49	108,9	FBL 35 R 1 1/4
S	PN 400	42	G 1 1/2 A	63	40	39	22	50	60	55	153,3	FBL 42 R 1 1/2
		20	G 3/4 A	48	26,5	26	16	27	36	32	48,8	FBS 20 R 3/4
		25	G 1 A	54	30	30	18	36	46	39	52,9	FBS 25 R 1
		30	G 1 1/4 A	62	35,5	34	20	41	50	49	116,9	FBS 30 R 1 1/4
S	PN 250	38	G 1 1/2 A	72	41	39	22	50	60	55	166,9	FBS 38 R 1 1/2

Standardmäßig werden Rohrverschraubungen komplett geliefert.
Werden Verschraubungskörper als Einzelteile benötigt, so ist dem Bestell-
zeichen ein „X“ voranzusetzen.
Für Werkstoff Edelstahl 1.4571 ist dem Bestellzeichen ein „VA“ anzuhängen.
Auch andere Dimensionen werden lagermäßig geführt.
Wir bitten um Ihre Anfrage.

Pipe couplings are supplied complete as standard. When coupling blocks
are required as separate units, then an "X" should be added to the order
number.

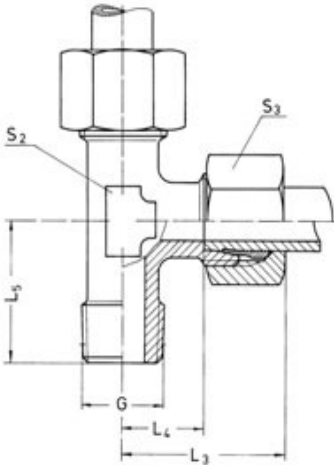
For the material stainless steel 1.4571, "VA" should be appended to the
order number. Other dimensions are also stocked.
Please ask for details.

**T-Einschraub-
verschraubungen****Male Stud Branch Tees****Tés mâles**Einschraubgewinde G:
NPT (USAS B 2.1 - 1968)Thread G:
NPT (USAS B 2.1 - 1968)Filetage G:
NPT (USAS B 2.1 - 1968)Vergleichsbezeichnung
TE-NPT

Reihe	Rohr AD		ca.					kg für		
Nenndruck PN	Tube		approx.	L3	L4	L5	S2	100 St.		
Series	O.D.	G	env.					kg for	Bestellzeichen	
Nominal pressure PN	Tube							100 pc.	Order code	
Série	Ø ext.							kg par	Réf. de commande	
Pression nominale PN								100 pcs.		
LL	PN 100	4	1/8" NPT	21	11	17	11	10	3,2	FKLL 04 1/8 NPT
		5	1/8" NPT	21	9,5	17	11	12	3,4	FKLL 05 1/8 NPT
		6	1/8" NPT	21	9,5	17	11	12	3,4	FKLL 06 1/8 NPT
		8	1/8" NPT	23	11,5	20	12	14	4,4	FKLL 08 1/8 NPT
L	PN 315	6	1/8" NPT	27	12	20	12	14	5,9	FKL 06 1/8 NPT
		8	1/4" NPT	29	14	26	14	17	8,7	FKL 08 1/4 NPT
		10	1/4" NPT	30	15	27	17	19	11,9	FKL 10 1/4 NPT
	PN 160	12	3/8" NPT	32	17	28	19	22	15,6	FKL 12 3/8 NPT
		15	1/2" NPT	36	21	34	19	27	21,0	FKL 15 1/2 NPT
		18	1/2" NPT	40	23,5	36	24	32	28,0	FKL 18 1/2 NPT
S	PN 630	22	3/4" NPT	44	27,5	42	27	36	40,0	FKL 22 3/4 NPT
		28	1" NPT	47	30,5	48	36	41	56,0	FKL 28 1 NPT
		35	1 1/4" NPT	56	34,5	54	41	50	91,0	FKL 35 1 1/4 NPT
	PN 400	42	1 1/2" NPT	63	40	61	50	60	136,5	FKL 42 1 1/2 NPT
		PN 315	6	1/4" NPT	31	16	26	14	17	10,6
S	PN 630	8	1/4" NPT	32	17	27	17	19	13,5	FKS 08 1/4 NPT
		10	3/8" NPT	34	17,5	28	19	22	18,6	FKS 10 3/8 NPT
		12	3/8" NPT	38	21,5	28	22	24	23,6	FKS 12 3/8 NPT
	PN 400	14	1/2" NPT	40	22	34	19	27	25,0	FKS 14 1/2 NPT
		16	1/2" NPT	43	24,5	36	24	30	34,5	FKS 16 1/2 NPT
		20	3/4" NPT	48	26,5	42	27	36	49,5	FKS 20 3/4 NPT
		25	1" NPT	54	30	48	36	46	92,5	FKS 25 1 NPT
PN 315	30	1 1/4" NPT	62	35,5	54	41	50	128,0	FKS 30 1 1/4 NPT	
	38	1 1/2" NPT	72	41	61	50	60	189,0	FKS 38 1 1/2 NPT	

Standardmäßig werden Rohrverschraubungen komplett geliefert.
Werden Verschraubungskörper als Einzelteile benötigt, so ist dem Bestellzeichen ein „X“ voranzusetzen.
Für Werkstoff Edelstahl 1.4571 ist dem Bestellzeichen ein „VA“ anzuhängen.
Auch andere Dimensionen werden lagermäßig geführt.
Wir bitten um Ihre Anfrage.

Pipe couplings are supplied complete as standard. When coupling blocks are required as separate units, then an "X" should be added to the order number.
For the material stainless steel 1.4571, "VA" should be appended to the order number. Other dimensions are also stocked.
Please ask for details.

L-Einschraub- verschraubungen		Male Stud Run Tees				Tés mâles renversés					
Einschraubgewinde G: Metrisches Gewinde, kegelig Einschraubzapfen Form C DIN 3852		Thread G: Metric taper Screwed plug form C DIN 3852				Filetage G: Métrique conique Goupille fileté forme C DIN 3852					
 <p>Vergleichsbezeichnung LE-M</p>											
Reihe	PN	Rotr AD	Tube O.D.	ca. approx. env.	L3	L4	L5	S2	S3	kg für 100 St. kg for 100 pc. kg par 100 pces.	Bestellzeichen Order code Réf. de commande
LL	PN 100	4	M 8x1 K	21	11	17	9	10	3,0	LKLL 04 M 8 x 1	
		5	M 8x1 K	21	9,5	17	11	12	3,4	LKLL 05 M 8 x 1	
		6	M 10x1 K	21	9,5	17	11	12	3,4	LKLL 06 M 10 x 1	
		8	M 10x1 K	23	11,5	20	12	14	4,6	LKLL 08 M 10 x 1	
L	PN 315	6	M 10x1 K	27	12	20	12	14	5,8	LKL 06 M 10 x 1	
		8	M 12x1,5K	29	14	26	14	17	8,8	LKL 08 M 12 x 1,5	
		10	M 14x1,5K	30	15	27	17	19	12,1	LKL 10 M 14 x 1,5	
		12	M 16x1,5K	32	17	28	19	22	15,6	LKL 12 M 16 x 1,5	
		15	M 18x1,5K	36	21	32	19	27	20,0	LKL 15 M 18 x 1,5	
		18	M 22x1,5K	40	23,5	36	24	32	30,4	LKL 18 M 22 x 1,5	
S	PN 400	6	M 12x1,5K	31	16	26	14	17	10,5	LKS 06 M 12 x 1,5	
		8	M 14x1,5K	32	17	27	17	19	13,7	LKS 08 M 14 x 1,5	
		10	M 16x1,5K	34	17,5	28	19	22	19,6	LKS 10 M 16 x 1,5	
		12	M 18x1,5K	38	21,5	28	22	24	24,6	LKS 12 M 18 x 1,5	
		14	M 20x1,5K	40	22	32	19	27	25,2	LKS 14 M 20 x 1,5	
		16	M 22x1,5K	43	24,5	32	24	30	31,9	LKS 16 M 22 x 1,5	
<p>Standardmäßig werden Rohrverschraubungen komplett geliefert. Werden Verschraubungskörper als Einzelteile benötigt, so ist dem Bestell- zeichen ein „X“ voranzusetzen. Für Werkstoff Edelstahl 1.4571 ist dem Bestellzeichen ein „VA“ anzuhängen. Auch andere Dimensionen werden lagermäßig geführt. Wir bitten um Ihre Anfrage.</p>						<p>Pipe couplings are supplied complete as standard. When coupling blocks are required as separate units, then an „X“ should be added to the order number. For the material stainless steel 1.4571, „VA“ should be appended to the order number. Other dimensions are also stocked. Please ask for details.</p>					

L-Einschraub- verschraubungen

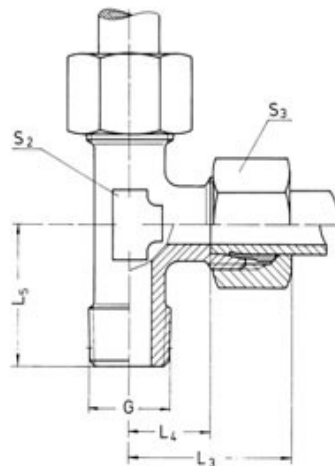
Male Stud Run Tees

Tés mâles renversés

Einschraubgewinde G:
Whitworth-Rohrgewinde, kegelig
Einschraubzapfen Form C DIN 3852

Thread G:
BSP taper
Screwed plug form C DIN 3852

Filetage G:
Whitworth conique
Goupille filetée forme C DIN 3852



Vergleichsbezeichnung
LE-R

Reihe Nominaldruck PN Series Nominal pressure PN Série Pression nominale PN	Rohr AD Tube O.D. Tube Ø ext.	G	ca. approx. env.	L3	L4	L5	S2	S3	kg für 100 St. kg for 100 pc. kg par 100 pces.	Bestellzeichen Order code Réf. de commande
LL	PN 100	4	R 1/8" K	21	11	17	11	10	3,2	LKLL 04 R 1/8
		5	R 1/8" K	21	9,5	17	11	12	3,4	LKLL 05 R 1/8
		6	R 1/8" K	21	9,5	17	11	12	3,4	LKLL 06 R 1/8
		8	R 1/8" K	23	11,5	20	12	14	4,6	LKLL 08 R 1/8
L	PN 315	6	R 1/8" K	26	12	20	12	14	5,8	LKL 06 R 1/8
		8	R 1/4" K	29	14	26	14	17	8,8	LKL 08 R 1/4
		10	R 1/4" K	30	15	27	17	19	12,1	LKL 10 R 1/4
		12	R 3/8" K	32	17	28	19	22	15,6	LKL 12 R 3/8
		15	R 1/2" K	36	21	34	19	27	21,0	LKL 15 R 1/2
		18	R 1/2" K	40	23,5	36	24	32	30,4	LKL 18 R 1/2
S	PN 400	6	R 1/4" K	31	16	26	14	17	10,5	LKS 06 R 1/4
		8	R 1/4" K	32	17	27	17	19	13,7	LKS 08 R 1/4
		10	R 3/8" K	34	17,5	28	19	22	19,6	LKS 10 R 3/8
		12	R 3/8" K	38	21,5	28	22	24	24,6	LKS 12 R 3/8
		14	R 1/2" K	40	22	32	19	27	25,2	LKS 14 R 1/2
		16	R 1/2" K	43	24,5	32	24	30	32,3	LKS 16 R 1/2

Standardmäßig werden Rohrverschraubungen komplett geliefert.
Werden Verschraubungskörper als Einzelteile benötigt, so ist dem Bestellzeichen ein „X“ voranzusetzen.
Für Werkstoff Edelstahl 1.4571 ist dem Bestellzeichen ein „VA“ anzuhängen.
Auch andere Dimensionen werden lagermäßig geführt.
Wir bitten um Ihre Anfrage.

Pipe couplings are supplied complete as standard. When coupling blocks are required as separate units, then an "X" should be added to the order number.
For the material stainless steel 1.4571, "VA" should be appended to the order number. Other dimensions are also stocked.
Please ask for details.

L-Einschraub- verschraubungen

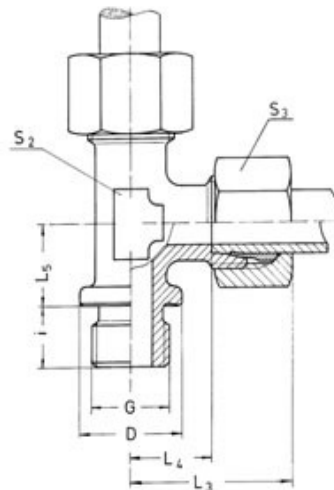
Male Stud Run Tees

Tés mâles renversés

Einschraubgewinde G:
Metrisches Gewinde, zylindrisch
Whitworth-Rohrgewinde, zylindrisch
Einschraubzapfen Form B DIN 3852

Thread G:
Metric parallel
BSP parallel
Screwed plug form B DIN 3852

Filetage G:
Métrique cylindrique
Whitworth cylindrique
Goupille fileté forme B DIN 3852



Vergleichsbezeichnung
LE-M/R

Reihe Nominal pressure PN Série Nominal pressure PN Série Pression nominale PN	Rohr AD Tube O.D. Tube Ø ext.	G	ca. approx. env. L3	L4	L5	i	S2	S3	D	kg für 100 St. kg for 100 pc. kg par 100 pces.	Bestellzeichen Order code Réf. de commande	
L	PN 250	22	M 26 x 1,5	43,5	27,5	26	16	27	36	31	42,7	LBL 22 M 26 x 1,5
		28	M 33 x 2	47	30,5	30	18	36	41	39	75,0	LBL 28 M 33 x 2
		35	M 42 x 2	56	34,5	34	20	41	50	49	108,9	LBL 35 M 42 x 2
		42	M 48 x 2	62,5	40	39	22	50	60	55	163,3	LBL 42 M 48 x 2
S	PN 400	20	M 27 x 2	48	26,5	26	16	27	36	32	50,2	LBS 20 M 27 x 2
		25	M 33 x 2	54	30	30	18	36	46	39	87,1	LBS 25 M 33 x 2
	PN 250	30	M 42 x 2	62	35,5	34	20	41	50	49	118,4	LBS 30 M 42 x 2
L	PN 250	38	M 48 x 2	71,5	41	39	22	50	60	55	168,8	LBS 38 M 48 x 2
		22	G 3/4 A	43,5	27,5	26	16	27	36	32	42,7	LBL 22 R 3/4
		28	G 1 A	47	30,5	30	18	36	41	39	75,0	LBL 28 R 1
		35	G 1 1/4 A	56	34,5	34	20	41	50	49	108,9	LBL 35 R 1 1/4
S	PN 400	42	G 1 1/2 A	62,5	40	39	22	50	60	55	163,3	LBL 42 R 1 1/2
		20	G 3/4 A	48	26,5	26	16	27	36	32	50,2	LBS 20 R 3/4
	PN 250	25	G 1 A	54	30	30	18	36	46	39	87,1	LBS 25 R 1
	30	G 1 1/4 A	62	35,5	34	20	41	50	49	118,4	LBS 30 R 1 1/4	
		38	G 1 1/2 A	71,5	41	39	22	50	60	55	168,8	LBS 38 R 1 1/2

Standardmäßig werden Rohrverschraubungen komplett geliefert.
Werden Verschraubungskörper als Einzelteile benötigt, so ist dem Bestellzeichen ein „X“ voranzusetzen.
Für Werkstoff Edelstahl 1.4571 ist dem Bestellzeichen ein „VA“ anzuhängen.
Auch andere Dimensionen werden lagermäßig geführt.
Wir bitten um Ihre Anfrage.

Pipe couplings are supplied complete as standard. When coupling blocks are required as separate units, then an "X" should be added to the order number.
For the material stainless steel 1.4571, "VA" should be appended to the order number. Other dimensions are also stocked.
Please ask for details.

L-Einschraub- verschraubungen

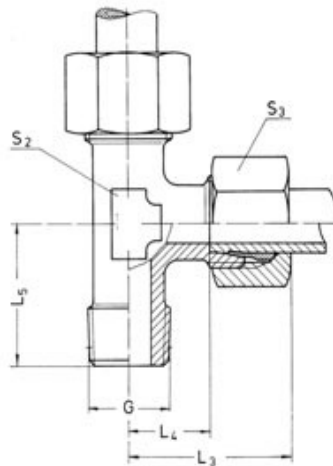
Male Stud Run Tees

Tés mâles renversés

Einschraubgewinde G:
NPT (USAS B 2.1 - 1968)

Thread G:
NPT (USAS B 2.1 - 1968)

Filetage G:
NPT (USAS B 2.1 - 1968)

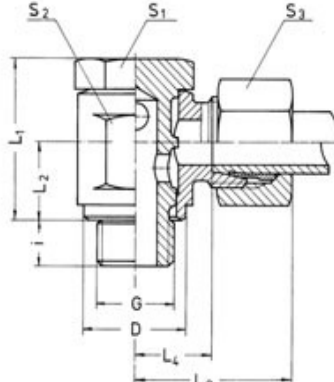


Vergleichsbezeichnung
LE-NPT

Reihe	Nenn- druck PN	Rohr AD		ca.					kg für	
Series	Nominal pressure PN	Tube	O.D.	approx.	L3	L4	L5	S2	100 St.	Bestellzeichen
Série	Pression nominale PN	Tube	ext.	env.					kg for	Order code
Pression nominale PN		Ø ext.	G						100 pc.	Réf. de commande
									kg par	
									100 pces.	
LL	PN 100	4	1/8" NPT	21	11	17	11	10	3,2	LKLL 04 1/8 NPT
		5	1/8" NPT	21	9,5	17	11	12	3,4	LKLL 05 1/8 NPT
		6	1/8" NPT	21	9,5	17	11	12	3,4	LKLL 06 1/8 NPT
		8	1/8" NPT	23	11,5	20	12	14	4,6	LKLL 08 1/8 NPT
L	PN 315	6	1/8" NPT	27	12	20	12	14	5,8	LKL 06 1/8 NPT
		8	1/8" NPT	29	14	26	14	17	8,8	LKL 08 1/8 NPT
		10	1/8" NPT	30	15	27	17	19	12,1	LKL 10 1/8 NPT
		12	3/8" NPT	32	17	28	19	22	15,6	LKL 12 3/8 NPT
	PN 160	15	1/2" NPT	36	21	34	19	27	21,0	LKL 15 1/2 NPT
		18	1/2" NPT	40	23,5	36	24	32	30,4	LKL 18 1/2 NPT
		22	3/4" NPT	44	27,5	42	27	36	42,7	LKL 22 3/4 NPT
		28	1" NPT	47	30,5	48	36	41	75,0	LKL 28 1 NPT
S	PN 630	35	1 1/4" NPT	56	34,5	54	41	50	108,9	LKL 35 1 1/4 NPT
		42	1 1/2" NPT	63	40	61	50	60	163,3	LKL 42 1 1/2 NPT
		6	1/4" NPT	31	16	26	14	17	10,5	LKS 06 1/4 NPT
		8	1/4" NPT	32	17	27	17	19	13,7	LKS 08 1/4 NPT
		10	3/8" NPT	34	17,5	28	19	22	19,6	LKS 10 3/8 NPT
		12	3/8" NPT	38	21,5	28	22	24	24,6	LKS 12 3/8 NPT
PN 400	14	1/2" NPT	40	22	34	19	27	25,2	LKS 14 1/2 NPT	
	16	1/2" NPT	43	24,5	36	24	30	32,3	LKS 16 1/2 NPT	
	20	3/4" NPT	48	26,5	42	27	36	50,2	LKS 20 3/4 NPT	
	25	1" NPT	54	30	48	36	46	87,1	LKS 25 1 NPT	
	30	1 1/4" NPT	62	35,5	54	41	50	118,4	LKS 30 1 1/4 NPT	
PN 315	38	1 1/2" NPT	72	41	61	50	60	168,8	LKS 38 1 1/2 NPT	

Standardmäßig werden Rohrverschraubungen komplett geliefert.
Werden Verschraubungskörper als Einzelteile benötigt, so ist dem Bestell-
zeichen ein „X“ voranzusetzen.
Für Werkstoff Edelstahl 1.4571 ist dem Bestellzeichen ein „VA“ anzuhängen.
Auch andere Dimensionen werden lagermäßig geführt.
Wir bitten um Ihre Anfrage.

Pipe couplings are supplied complete as standard. When coupling blocks
are required as separate units, then an "X" should be added to the order
number.
For the material stainless steel 1.4571, "VA" should be appended to the
order number. Other dimensions are also stocked.
Please ask for details.

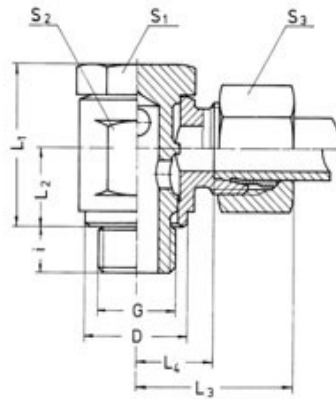
W-Schwenkverschraubungen		Banjo Elbows		Coudes orientables										
Einschraubgewinde G: Metrisches Gewinde, zylindrisch		Thread G: Metric parallel		Filetage G: Métrique cylindrique										
 <p>Vergleichsbezeichnung SWVE-M</p>														
Reihe PB Series PB Série PB	Rohr AD Tube O.D. Tube Ø ext.	G	L1	L2	ca. approx. env. L3	L4	i	S1	S2	S3	D	kg für 100 St. kg for 100 pc. kg par 100 pces.	Bestellzeichen Order code Réf. de commande	
LL	PB 100 bar	4	M 8x1	18	8	21	11,5	6	14	14	10	13	2,8	WSVLL 04 M 8 x 1
		5	M 8x1	20	9,5	22	10	6	14	14	12	13	3,2	WSVLL 05 M 8 x 1
		6	M 10x1	20	9,5	22	10	6	14	14	12	13	3,3	WSVLL 06 M 10 x 1
		8	M 10x1	21,5	10	23	11	6	14	14	14	13	3,5	WSVLL 08 M 10 x 1
L	PB 250 bar	6	M 10x1	22	10	26	11,5	6	14	17	14	14,5	3,8	WSVL 06 M 10 x 1
		8	M 12x1,5	26	12,5	28	13	9	19	19	17	18	7,0	WSVL 08 M 12 x 1,5
		10	M 14x1,5	28	13,5	30	15	9	19	22	19	19	8,0	WSVL 10 M 14 x 1,5
		12	M 16x1,5	32	15,5	31	16	9	22	24	22	21,8	11,0	WSVL 12 M 16 x 1,5
		15	M 18x1,5	37	18,5	33	18	9	24	24	27	23,5	16,5	WSVL 15 M 18 x 1,5
PB 160 bar	18	M 22x1,5	45	22	36	19,5	11	27	30	32	26,5	26,5	WSVL 18 M 22 x 1,5	
	22	M 26x1,5	49	24	41	24,5	13	32	36	36	32	35,0	WSVL 22 M 26 x 1,5	
S	PB 250 bar	6	M 12x1,5	26	12,5	29	14,5	9	19	19	17	18	6,7	WSVS 06 M 12 x 1,5
		8	M 14x1,5	28	13,5	31	16	9	19	22	19	19	9,3	WSVS 08 M 14 x 1,5
		10	M 16x1,5	32	15,5	32	16	9	22	24	22	21,8	13,0	WSVS 10 M 16 x 1,5
		12	M 18x1,5	37	18,5	34	17,5	9	24	24	24	23,5	16,8	WSVS 12 M 18 x 1,5
		14	M 20x1,5	37	18,5	38	20,5	11	27	30	27	26,5	21,5	WSVS 14 M 20 x 1,5
		16	M 22x1,5	45	22	40	21,5	11	27	30	30	26,5	27,5	WSVS 16 M 22 x 1,5
20	M 27x2	49	24	45	23,5	13	32	36	36	32	42,5	WSVS 20 M 27 x 2		
<p>Standardmäßig werden Rohrverschraubungen komplett geliefert. Werden Verschraubungskörper als Einzelteile benötigt, so ist dem Bestellzeichen ein „X“ voranzusetzen. Für Werkstoff Edelstahl 1.4571 ist dem Bestellzeichen ein „VA“ anzuhängen. Auch andere Dimensionen werden lagermäßig geführt. Wir bitten um Ihre Anfrage.</p> <p>Pipe couplings are supplied complete as standard. When coupling blocks are required as separate units, then an "X" should be added to the order number. For the material stainless steel 1.4571, "VA" should be appended to the order number. Other dimensions are also stocked. Please ask for details.</p>														

W-Schwenkverschraubungen**Banjo Elbows****Coudes orientables**

Einschraubgewinde G:
Whitworth-Rohrgewinde, zylindrisch

Thread G:
BSP parallel

Filetage G:
Whitworth cylindrique



Vergleichsbezeichnung
SWVE-R

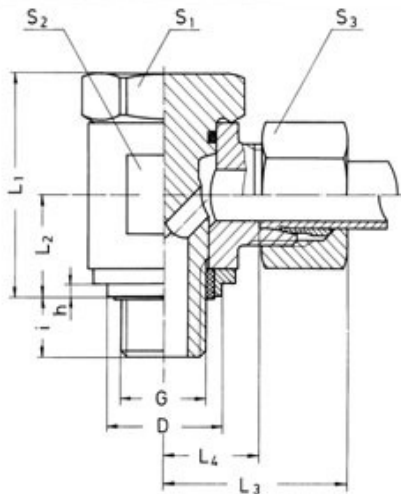
Reihe PB Series PB Série PB	Rohr AD Tube O.D. Tube Ø ext.	G	L1	L2	ca. approx. env. L3	L4	i	S1	S2	S3	D	kg für 100 St. kg for 100 pc. kg par 100 pces.	Bestellzeichen Order code Réf. de commande	
LL	PB 100 bar	4	G 1/8 A	18	8	21	11,5	6	14	14	10	13	3,0	WSVLL 04 R 1/8
		5	G 1/8 A	20	9,5	22	10	6	14	14	12	13	3,2	WSVLL 05 R 1/8
		6	G 1/8 A	20	9,5	22	10	6	14	14	12	13	3,3	WSVLL 06 R 1/8
		8	G 1/8 A	21,5	10	23	11	6	14	14	14	13	3,5	WSVLL 08 R 1/8
L	PB 250 bar	6	G 1/8 A	22	10	26	11,5	6	14	17	14	14,5	4,0	WSVL 06 R 1/8
		8	G 1/8 A	26	12,5	28	13	9	19	19	17	18	7,7	WSVL 08 R 1/8
		10	G 1/4 A	28	13,5	30	15	9	19	22	19	19	8,5	WSVL 10 R 1/4
		12	G 3/8 A	32	15,5	31	16	9	22	24	22	21,8	14,2	WSVL 12 R 3/8
		15	G 1/2 A	37	18,5	35	19,5	11	27	30	27	26,5	19,5	WSVL 15 R 1/2
PB 160 bar	18	G 1/2 A	45	22	36	19,5	11	27	30	32	26,5	20,5	WSVL 18 R 1/2	
	22	G 3/4 A	49	24	41	24,5	13	32	36	36	32	38,3	WSVL 22 R 3/4	
S	PB 250 bar	6	G 1/4 A	26	12,5	29	14,5	9	19	19	17	18	8,0	WSVS 06 R 1/4
		8	G 1/4 A	28	13,5	31	16	9	19	22	19	19	9,5	WSVS 08 R 1/4
		10	G 3/8 A	32	15,5	32	16	9	22	24	22	21,8	12,0	WSVS 10 R 3/8
		12	G 3/8 A	37	18,5	34	17,5	9	24	24	24	23,5	14,5	WSVS 12 R 3/8
		14	G 1/2 A	37	18,5	38	20,5	11	27	30	27	26,5	21,5	WSVS 14 R 1/2
PB 160 bar	16	G 1/2 A	45	22	40	21,5	11	27	30	30	26,5	27,7	WSVS 16 R 1/2	
	20	G 3/4 A	49	24	45	23,5	13	32	36	36	32	42,5	WSVS 20 R 3/4	

Standardmäßig werden Rohrverschraubungen komplett geliefert.
Werden Verschraubungskörper als Einzelteile benötigt, so ist dem Bestellzeichen ein „X“ voranzusetzen.
Für Werkstoff Edelstahl 1.4571 ist dem Bestellzeichen ein „VA“ anzuhängen.
Auch andere Dimensionen werden lagermäßig geführt.
Wir bitten um Ihre Anfrage.

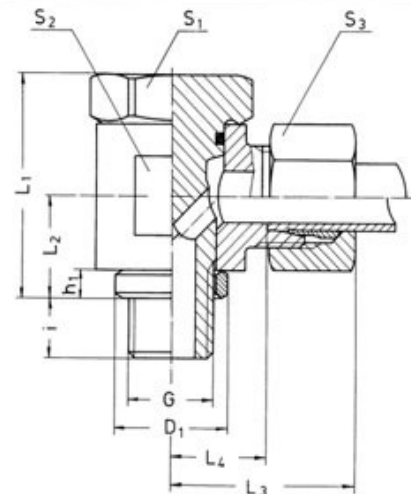
Pipe couplings are supplied complete as standard. When coupling blocks are required as separate units, then an "X" should be added to the order number.
For the material stainless steel 1.4571, "VA" should be appended to the order number. Other dimensions are also stocked.
Please ask for details.

Winkel-Schwenkverschraubung

Angled swivel threaded joint



Vergleichsbezeichnung
WHL-KD



Vergleichsbezeichnung
WHL

Reihe PB Series PB	Rohr G AD Tube O. D.	L ₁	L ₂	ca. approx. L ₃ L ₄		i	S ₁	S ₂	S ₃	D	D ₁	s	h ₁	MA ¹⁾ Nm	Bestellzeichen Mit Kunststoffring Order number With plastic ring	Mit Dichtkantenring With sealing edge ring
L PB400	6 M10x1	26	12	28	13	8	19	19	14	14,9	14	1,5	4	30	WHL 06 M 10 x 1 KD	WHL 06 M10 x 1
	8 M12x1,5	33	15	29	14,5	12	22	22	17	17,9	17	2	5	40	WHL 08 M 12 x 1,5 KD	WHL 08 M 12 x 1,5
	10 M14x1,5	34,5	16	30	15,5	12	22	22	19	19,9	19	2	5	60	WHL 10 M 14 x 1,5 KD	WHL 10 M 14 x 1,5
	12 M16x1,5	40	18	33	18	12	27	27	22	21,9	21	2	5	100	WHL 12 M 16 x 1,5 KD	WHL 12 M 16 x 1,5
	15 M18x1,5	44,5	20	36	21	12	30	30	27	23,9	23	2,5	5	130	WHL 15 M 18 x 1,5 KD	WHL 15 M 18 x 1,5
L PB315	18 M22x1,5	50,5	23	38	21,5	14	32	36	32	27,9	27	3	5	160	WHL 18 M 22 x 1,5 KD	WHL 18 M 22 x 1,5
L PB250	22 M26x1,5	55,5	25	42	26	16	36	41	36	31,9	31	3	5	250	WHL 22 M 26 x 1,5 KD	WHL 22 M 26 x 1,5
S PB400	28 M33x2	67,5	33	48	31,5	18	46	50	41	39,9	39	3	7	400	WHL 28 M 33 x 2 KD	WHL 28 M 33 x 2
	35 M42x2	80	37	57	35,5	20	60	60	50	49,9	49	3	7	600	WHL 35 M 42 x 2 KD	WHL 35 M 42 x 2
	42 M48x2	90,5	42	63	40	22	65	70	60	55,9	55	3	7	800	WHL 42 M 48 x 2 KD	WHL 42 M 48 x 2
	6 M12x1,5	33	15	31	16,5	12	22	22	17	17,9	17	2	5	40	WHS 06 M 12 x 1,5 KD	WHS 06 M 12 x 1,5
	8 M14x1,5	34,5	16	31	16,5	12	22	22	19	19,9	19	2	5	60	WHS 08 M 14 x 1,5 KD	WHS 08 M 14 x 1,5
S PB315	10 M16x1,5	40	18	35	18,5	12	27	27	22	21,9	21	2	5	100	WHS 10 M 16 x 1,5 KD	WHS 10 M 16 x 1,5
	12 M18x1,5	44,5	20	37	20,5	12	30	30	24	23,9	23	2,5	5	130	WHS 12 M 18 x 1,5 KD	WHS 12 M 18 x 1,5
	14 M20x1,5	46,5	21	41	23	14	32	32	27	25,9	25	2,5	5	160	WHS 14 M 20 x 1,5 KD	WHS 14 M 20 x 1,5
	16 M22x1,5	50,5	23	41	22,5	14	32	36	30	27,9	27	3	5	160	WHS 16 M 22 x 1,5 KD	WHS 16 M 22 x 1,5
	20 M27x2	61,5	28	49	27,5	16	41	46	36	32,9	32	3	5,5	250	WHS 20 M 27 x 2 KD	WHS 20 M 27 x 2
S PB250	25 M33x2	67,5	32	55	31	18	46	50	46	39,9	39	3	7	400	WHS 25 M 33 x 2 KD	WHS 25 M 33 x 2
	30 M42x2	80	37	63	36,5	20	60	60	50	49,9	49	3	7	600	WHS 30 M 42 x 2 KD	WHS 30 M 42 x 2
	38 M48x2	90,5	42	72	41	22	65	70	60	55,9	55	3	7	800	WHS 38 M 48 x 2 KD	WHS 38 M 48 x 2
L PB400	6 G 1/8 A	26	12	28	13	8	19	19	14	14,9	14	1,5	4	25	WHL 06 R 1/8 KD	WHL 06 R 1/8
	8 G 1/4 A	34,5	16	29	14,5	12	22	22	17	18,9	18	2	5	50	WHL 08 R 1/4 KD	WHL 08 R 1/4
	10 G 1/4 A	34,5	16	30	15,5	12	22	22	19	18,9	18	2	5	50	WHL 10 R 1/4 KD	WHL 10 R 1/4
	12 G 3/8 A	40	18	33	18	12	27	27	22	22,9	22	2,5	5	90	WHL 12 R 3/8 KD	WHL 12 R 3/8
	15 G 1/2 A	46,5	21	37	22	14	32	32	27	26,9	26	3	5,5	130	WHL 15 R 1/2 KD	WHL 15 R 1/2
L PB315	18 G 1/2 A	51	23,5	38	21,5	14	32	36	32	26,9	26	3	5,5	150	WHL 18 R 1/2 KD	WHL 18 R 1/2
L PB250	22 G 3/4 A	61,5	28	45	28,5	16	41	46	36	32,9	32	3	5,5	250	WHL 22 R 3/4 KD	WHL 22 R 3/4
S PB400	28 G1A	67,5	32	48	31,5	18	46	50	41	39,9	39	3	7	400	WHL 28 R 1 KD	WHL 28 R 1
	35 G1 1/4 A	80	37	57	35,5	20	60	60	50	49,9	49	3	7	600	WHL 35 R 1 1/4 KD	WHL 35 R 1 1/4
	42 G1 1/2 A	90,5	42	63	40	22	65	70	60	55,9	55	3	7	800	WHL 42 R 1 1/2 KD	WHL 42 R 1 1/2
	6 G 1/4 A	34,5	16	31	16,5	12	22	22	17	18,9	18	2	5	50	WHS 06 R 1/4 KD	WHS 06 R 1/4
	8 G 1/4 A	34,5	16	31	16,5	12	22	22	19	18,9	18	2	5	50	WHS 08 R 1/4 KD	WHS 08 R 1/4
S PB315	10 G 3/8 A	40	18	35	18,5	12	27	27	22	22,9	22	2,5	5	90	WHS 10 R 3/8 KD	WHS 10 R 3/8
	12 G 3/8 A	40	18	35	18,5	12	27	27	24	22,9	22	2,5	5	100	WHS 12 R 3/8 KD	WHS 12 R 3/8
	14 G 1/2 A	46,5	21	41	23	14	32	32	27	26,9	26	3	5,5	130	WHS 14 R 1/2 KD	WHS 14 R 1/2
	16 G 1/2 A	51	23,5	41	22,5	14	32	36	30	26,9	26	3	5,5	150	WHS 16 R 1/2 KD	WHS 16 R 1/2
	20 G 3/4 A	61,5	28	49	27	16	41	46	36	32,9	32	3	5,5	250	WHS 20 R 3/4 KD	WHS 20 R 3/4
S PB250	25 G1A	67,5	32	55	31	18	46	50	46	39,9	39	3	7	400	WHS 25 R 1 KD	WHS 25 R 1
	30 G1 1/4 A	80	37	63	36,5	20	60	60	50	49,9	49	3	7	600	WHS 30 R 1 1/4 KD	WHS 30 R 1 1/4
	38 G1 1/2 A	90,5	42	72	41	22	65	70	60	55,9	55	3	7	800	WHS 38 R 1 1/2 KD	WHS 38 R 1 1/2

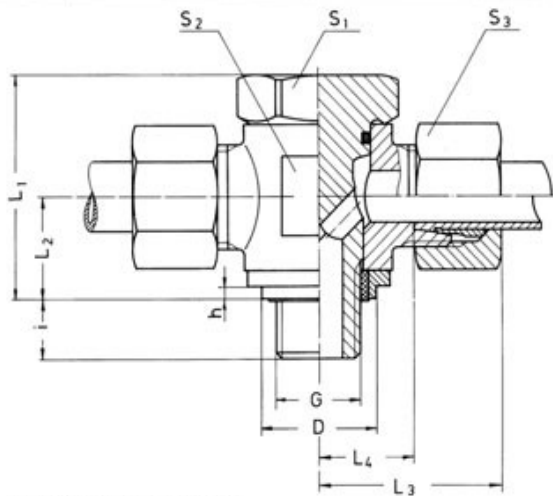
¹⁾ Empfohlenes Anzugsdrehmoment für die Hohlverschraubung.
²⁾ Recommended tightening torque for the banjo bolt.

Standardmäßig werden Rohrverschraubungen komplett geliefert.
Werden Verschraubungskörper als Einzelteile benötigt, so ist dem Bestellzeichen ein „X“ voranzusetzen.
Für Werkstoff Edelstahl 1.4571 ist dem Bestellzeichen ein „VA“ anzuhängen.
Auch andere Dimensionen werden lagermäßig geführt.
Wir bitten um Ihre Anfrage.

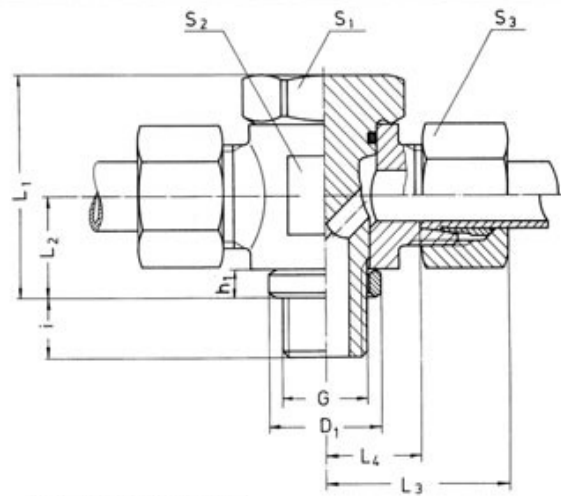
Pipe couplings are supplied complete as standard. When coupling blocks are required as separate units, then an "X" should be added to the order number.
For the material stainless steel 1.4571, "VA" should be appended to the order number. Other dimensions are also stocked.
Please ask for details.

T-Schwenkverschraubung

T-swivel threaded joint



Vergleichsbezeichnung
TH-KD



Vergleichsbezeichnung
TH

Reihe PB Series PB	Rohr G AD Tube O. D.	L ₁	L ₂	ca. approx. L ₃	L ₄	i	S ₁	S ₂	S ₃	D	D ₁	s	h ₁	MA ¹⁾ Nm	Bestellzeichen Mit Kunststoffring Order number With plastic ring	Mit Dichtkantenring With sealing edge ring
L PB400	6 M10x1	26	12	28	13	8	19	19	14	14,9	14	1,5	4	30	THL 06 M 10 x 1 KD	THL 06 M 10 x 1
	8 M12x1,5	33	15	29	14,5	12	22	22	17	17,9	17	2	5	40	THL 08 M 12 x 1,5 KD	THL 08 M 12 x 1,5
	10 M14x1,5	34,5	16	30	15,5	12	22	22	19	19,9	19	2	5	60	THL 10 M 14 x 1,5 KD	THL 10 M 14 x 1,5
	12 M16x1,5	40	18	33	18	12	27	27	22	21,9	21	2	5	100	THL 12 M 16 x 1,5 KD	THL 12 M 16 x 1,5
	15 M18x1,5	44,5	20	36	21	12	30	30	27	23,9	23	2,5	5	130	THL 15 M 18 x 1,5 KD	THL 15 M 18 x 1,5
L PB315	18 M22x1,5	50,5	23	38	21,5	14	32	36	32	27,9	27	3	5	160	THL 18 M 22 x 1,5 KD	THL 18 M 22 x 1,5
L PB250	22 M26x1,5	55,5	25	42	26	16	36	41	36	31,9	31	3	5	250	THL 22 M 26 x 1,5 KD	THL 22 M 26 x 1,5
	28 M33x2	67,5	33	48	31,5	18	46	50	41	39,9	39	3	7	400	THL 28 M 33 x 2 KD	THL 28 M 33 x 2
	35 M42x2	80	37	57	35,5	20	60	60	50	49,9	49	3	7	600	THL 35 M 42 x 2 KD	THL 35 M 42 x 2
	42 M48x2	90,5	42	63	40	22	65	70	60	55,9	55	3	7	800	THL 42 M 48 x 2 KD	THL 42 M 48 x 2
S PB400	6 M12x1,5	33	15	31	16,5	12	22	22	17	17,9	17	2	5	40	THS 06 M 12 x 1,5 KD	THS 06 M 12 x 1,5
	8 M14x1,5	34,5	16	31	16,5	12	22	22	19	19,9	19	2	5	60	THS 08 M 14 x 1,5 KD	THS 08 M 14 x 1,5
	10 M16x1,5	40	18	35	18,5	12	27	27	22	21,9	21	2	5	100	THS 10 M 16 x 1,5 KD	THS 10 M 16 x 1,5
	12 M18x1,5	44,5	20	37	20,5	12	30	30	24	23,9	23	2,5	5	130	THS 12 M 18 x 1,5 KD	THS 12 M 18 x 1,5
	14 M20x1,5	46,5	21	41	23	14	32	32	27	25,9	25	2,5	5	160	THS 14 M 20 x 1,5 KD	THS 14 M 20 x 1,5
S PB315	16 M22x1,5	50,5	23	41	22,5	14	32	36	30	27,9	27	3	5	160	THS 16 M 22 x 1,5 KD	THS 16 M 22 x 1,5
S PB250	20 M27x2	61,5	28	49	27,5	16	41	46	36	32,9	32	3	5,5	250	THS 20 M 27 x 2 KD	THS 20 M 27 x 2
	25 M33x2	67,5	32	55	31	18	46	50	46	39,9	39	3	7	400	THS 25 M 33 x 2 KD	THS 25 M 33 x 2
	30 M42x2	80	37	63	36,5	20	60	60	50	49,9	49	3	7	600	THS 30 M 42 x 2 KD	THS 30 M 42 x 2
	38 M48x2	90,5	42	72	41	22	65	70	60	55,9	55	3	7	800	THS 38 M 48 x 2 KD	THS 38 M 48 x 2
L PB400	6 G 1/8 A	26	12	28	13	8	19	19	14	14,9	14	1,5	4	25	THL 06 R 1/8 KD	THL 06 R 1/8
	8 G 1/4 A	34,5	16	29	14,5	12	22	22	17	18,9	18	2	5	50	THL 08 R 1/4 KD	THL 08 R 1/4
	10 G 1/4 A	34,5	16	30	15,5	12	22	22	19	18,9	18	2	5	50	THL 10 R 1/4 KD	THL 10 R 1/4
	12 G 3/8 A	40	18	33	18	12	27	27	22	22,9	22	2,5	5	90	THL 12 R 3/8 KD	THL 12 R 3/8
	15 G 1/2 A	46,5	21	37	22	14	32	32	27	26,9	26	3	5,5	130	THL 15 R 1/2 KD	THL 15 R 1/2
L PB315	18 G 1/2 A	51	23,5	38	21,5	14	32	36	32	26,9	26	3	5,5	150	THL 18 R 1/2 KD	THL 18 R 1/2
L PB250	22 G 3/4 A	61,5	28	45	28,5	16	41	46	36	32,9	32	3	5,5	250	THL 22 R 3/4 KD	THL 22 R 3/4
	28 G1A	67,5	32	48	31,5	18	46	50	41	39,9	39	3	7	400	THL 28 R 1 KD	THL 28 R 1
	35 G 1 1/4 A	80	37	57	35,5	20	60	60	50	49,9	49	3	7	600	THL 35 R 1 1/4 KD	THL 35 R 1 1/4
	42 G 1 1/2 A	90,5	42	63	40	22	65	70	60	55,9	55	3	7	800	THL 42 R 1 1/2 KD	THL 42 R 1 1/2
S PB400	6 G 1/4 A	34,5	16	31	16,5	12	22	22	17	18,9	18	2	5	50	THS 06 R 1/4 KD	THS 06 R 1/4
	8 G 1/4 A	34,5	16	31	16,5	12	22	22	19	18,9	18	2	5	50	THS 08 R 1/4 KD	THS 08 R 1/4
	10 G 3/8 A	40	18	35	18,5	12	27	27	22	22,9	22	2,5	5	90	THS 10 R 3/8 KD	THS 10 R 3/8
	12 G 3/8 A	40	18	35	18,5	12	27	27	24	22,9	22	2,5	5	100	THS 12 R 3/8 KD	THS 12 R 3/8
	14 G 1/2 A	46,5	21	41	23	14	32	32	27	26,9	26	3	5,5	130	THS 14 R 1/2 KD	THS 14 R 1/2
S PB315	16 G 1/2 A	51	23,5	41	22,5	14	32	36	30	26,9	26	3	5,5	150	THS 16 R 1/2 KD	THS 16 R 1/2
S PB250	20 G 3/4 A	61,5	28	49	27	16	41	46	36	32,9	32	3	5,5	250	THS 20 R 3/4 KD	THS 20 R 3/4
	25 G1A	67,5	32	55	31	18	46	50	46	39,9	39	3	7	400	THS 25 R 1 KD	THS 25 R 1
	30 G 1 1/4 A	80	37	63	36,5	20	60	60	50	49,9	49	3	7	600	THS 30 R 1 1/4 KD	THS 30 R 1 1/4
	38 G 1 1/2 A	90,5	42	72	41	22	65	70	60	55,9	55	3	7	800	THS 38 R 1 1/2 KD	THS 38 R 1 1/2

¹⁾ Empfohlenes Anzugsdrehmoment für die Hohlverschraubung.
²⁾ Recommended tightening torque for the banjo bolt.

Standardmäßig werden Rohrverschraubungen komplett geliefert.
Werden Verschraubungskörper als Einzelteile benötigt, so ist dem Bestellzeichen ein „X“ voranzusetzen.
Für Werkstoff Edelstahl 1.4571 ist dem Bestellzeichen ein „VA“ anzuhängen.
Auch andere Dimensionen werden lagermäßig geführt.
Wir bitten um Ihre Anfrage.

Pipe couplings are supplied complete as standard. When coupling blocks are required as separate units, then an "X" should be added to the order number.
For the material stainless steel 1.4571, "VA" should be appended to the order number. Other dimensions are also stocked.
Please ask for details.

Drosselfreie W-Schwenkverschraubungen

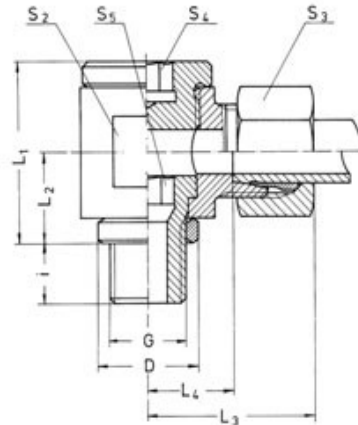
Throttlefree Banjo Elbows

Coudes orientables à passage intégral

Einschraubgewinde G:
Metrisches Gewinde, zylindrisch

Thread G:
Metric parallel

Filetage G:
Métrique cylindrique



Vergleichsbezeichnung
DSVW-M

Reihe PB Series PB Série PB	Rohr AD Tube O.D. Tûbe Série PB Ø ext.	G	L1	L2	ca. approx. env.	L3	L4	i	S2	S3	S4	S5	D	kg für 100 St. kg for 100 pc. kg par 100 pces.	Bestellzeichen Order code Réf. de commande
L	PB 250 bar	6	M 10 x 1	24	12	28	13	8	19	14	6	6	14	6,2	DWSVL 06 M 10 x 1
		8	M 12 x 1,5	30,5	15	29	14,5	12	22	17	6	6	17	7,6	DWSVL 08 M 12 x 1,5
		10	M 14 x 1,5	30,5	16	30	15,5	12	22	19	8	8	19	11,4	DWSVL 10 M 14 x 1,5
		12	M 16 x 1,5	36	18	33	18	12	27	22	10	10	21	17,9	DWSVL 12 M 16 x 1,5
		15	M 18 x 1,5	40,5	20	36	21	12	30	27	12	12	23	24,1	DWSVL 15 M 18 x 1,5
	PB 100 bar	18	M 22 x 1,5	46	23	38	21,5	14	36	32	14	14	27	30,1	DWSVL 18 M 22 x 1,5
		22	M 26 x 1,5	50,5	25	42	26	16	41	36	17	17	31	39,9	DWSVL 22 M 26 x 1,5
		28	M 33 x 2	63	32	48	31,5	18	50	41	22	22	39	69,6	DWSVL 28 M 33 x 2
		35	M 42 x 2	75	37	57	35,5	20	60	50	27	27	49	116,1	DWSVL 35 M 42 x 2
		42	M 48 x 2	85	42	63	40	22	70	60	32	32	55	224,0	DWSVL 42 M 48 x 2
S	PB 400 bar	6	M 12 x 1,5	30,5	15	31	16,5	12	22	17	6	6	17	9,2	DWSVS 06 M 12 x 1,5
		8	M 14 x 1,5	30,5	16	31	16,5	12	22	19	8	8	19	11,6	DWSVS 08 M 14 x 1,5
		10	M 16 x 1,5	36	18	35	18,5	12	27	22	10	10	21	18,9	DWSVS 10 M 16 x 1,5
		12	M 18 x 1,5	40,5	20	37	20,5	12	30	24	12	12	23	24,0	DWSVS 12 M 18 x 1,5
		14	M 20 x 1,5	42	21	41	23	14	32	27	12	12	25	30,2	DWSVS 14 M 20 x 1,5
	PB 250 bar	16	M 22 x 1,5	46	23	41	22,5	14	36	30	14	14	27	38,9	DWSVS 16 M 22 x 1,5
		20	M 27 x 2	57,5	28	49	27,5	16	46	36	17	17	32	57,8	DWSVS 20 M 27 x 2
		25	M 33 x 2	63	32	55	31	18	50	46	22	22	39	101,4	DWSVS 25 M 33 x 2
		30	M 42 x 2	75	37	63	36,5	20	60	50	27	27	49	156,8	DWSVS 30 M 42 x 2
		38	M 48 x 2	85	42	72	41	22	70	60	32	32	55	242,8	DWSVS 38 M 48 x 2

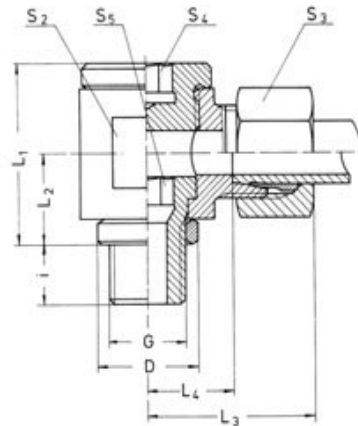
Standardmäßig werden Rohrverschraubungen komplett geliefert.
Werden Verschraubungskörper als Einzelteile benötigt, so ist dem Bestellzeichen ein „X“ voranzusetzen.
Für Werkstoff Edelstahl 1.4571 ist dem Bestellzeichen ein „VA“ anzuhängen.
Auch andere Dimensionen werden lagermäßig geführt.
Wir bitten um Ihre Anfrage.

Pipe couplings are supplied complete as standard. When coupling blocks are required as separate units, then an „X“ should be added to the order number.
For the material stainless steel 1.4571, „VA“ should be appended to the order number. Other dimensions are also stocked.
Please ask for details.

**Drosselfreie
W-Schwenkverschraubungen**
Throttelfree Banjo Elbows
**Coudes orientables
à passage intégrale**

 Einschraubgewinde G:
Whitworth-Rohrgewinde, zylindrisch

 Thread G:
BSP parallel

 Filetage G:
Whitworth cylindrique

 Vergleichsbezeichnung
DSVW-R

Reihe PB Series PB Série PB	Rohr AD Tube O.D. Tube Ø ext.	G	L1	L2	ca. approx. env.		i	S2	S3	S4	S5	D	kg für 100 St. kg for 100 pc. kg par 100 pces.	Bestellzeichen Order code Réf. de commande	
L	PB 250 bar	6	G 1/8 A	24	12	28	13	8	19	14	6	6	14	5,9	DWSVL 06 R 1/8
		8	G 1/4 A	30,5	16	29	14,5	12	22	17	8	8	18	10,5	DWSVL 08 R 1/4
		10	G 1/4 A	30,5	16	30	15,5	12	22	19	8	8	18	11,3	DWSVL 10 R 1/4
		12	G 3/8 A	36	18	33	18	12	27	22	10	10	22	18,0	DWSVL 12 R 3/8
		15	G 1/2 A	42	21	37	22	14	32	27	12	12	26	24,7	DWSVL 15 R 1/2
	PB 100 bar	18	G 1/2 A	46	23,5	38	21,5	14	36	32	12	12	26	26,9	DWSVL 18 R 1/2
		22	G 3/4 A	57,5	28	45	28,5	16	46	36	17	17	32	54,6	DWSVL 22 R 3/4
		28	G 1 A	63	32	48	31,5	18	50	41	22	22	39	70,1	DWSVL 28 R 1
		35	G 1 1/4 A	75	37	57	35,5	20	60	50	27	27	49	117,3	DWSVL 35 R 1 1/4
		42	G 1 1/2 A	85	42	63	40	22	70	60	32	32	55	224,4	DWSVL 42 R 1 1/2
S	PB 400 bar	6	G 1/4 A	30,5	16	31	16,5	12	22	17	8	8	18	10,9	DWSVS 06 R 1/4
		8	G 1/4 A	30,5	16	31	16,5	12	22	19	8	8	18	11,4	DWSVS 08 R 1/4
		10	G 3/8 A	36	18	35	18,5	12	27	22	10	10	22	19,0	DWSVS 10 R 3/8
		12	G 3/8 A	36	18	35	18,5	12	27	24	10	10	22	19,6	DWSVS 12 R 3/8
		14	G 1/2 A	42	21	41	23	14	32	27	12	12	26	29,7	DWSVS 14 R 1/2
	PB 250 bar	16	G 1/2 A	46	23,5	41	22,5	14	36	30	12	12	26	30,7	DWSVS 16 R 1/2
		20	G 3/4 A	57,5	28	49	27,5	16	46	36	17	17	32	75,3	DWSVS 20 R 3/4
		25	G 1 A	63	32	55	31	18	50	46	22	22	39	101,9	DWSVS 25 R 1
		30	G 1 1/4 A	75	37	63	36,5	20	60	50	27	27	49	158,0	DWSVS 30 R 1 1/4
		38	G 1 1/2 A	85	42	72	41	22	70	60	32	32	55	243,2	DWSVS 38 R 1 1/2

Standardmäßig werden Rohrverschraubungen komplett geliefert.
Werden Verschraubungskörper als Einzelteile benötigt, so ist dem Bestellzeichen ein „X“ voranzusetzen.
Für Werkstoff Edelstahl 1.4571 ist dem Bestellzeichen ein „VA“ anzuhängen.
Auch andere Dimensionen werden lagermäßig geführt.
Wir bitten um Ihre Anfrage.

Pipe couplings are supplied complete as standard. When coupling blocks are required as separate units, then an "X" should be added to the order number.
For the material stainless steel 1.4571, "VA" should be appended to the order number. Other dimensions are also stocked.
Please ask for details.

Drosselfreie T-Schwenkverschraubungen

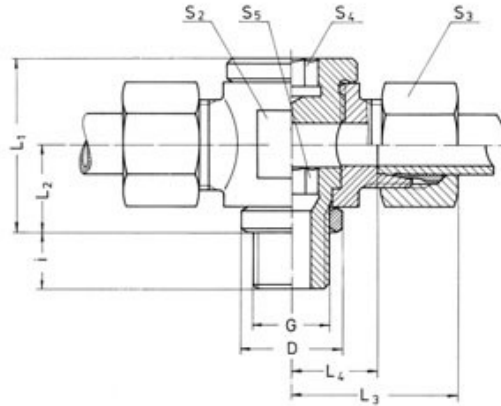
Throttlefree Banjo Tees

Tés orientables à passage intégrale

Einschraubgewinde G:
Metrisches Gewinde, zylindrisch

Thread G:
Metric parallel

Filetage G:
Métrique cylindrique



Vergleichsbezeichnung
DSVT-M

Reihe PB Series PB Série PB	Rohr AD Tube O.D. Tube Série PB	Ø ext.	G	L1	L2	ca. approx. env.	L3	L4	i	S2	S3	S4	S5	D	kg für 100 St. kg for 100 pc. kg par 100 pces.	Bestellzeichen Order code Réf. de commande
L	PB 250 bar	6	M 10 x 1	24	12	28	13	8	19	14	6	6	14	7,6	DTSVL 06 M 10 x 1	
		8	M 12 x 1,5	30,5	15	29	14,5	12	22	17	6	6	17	10,6	DTSVL 08 M 12 x 1,5	
		10	M 14 x 1,5	30,5	16	30	15,5	12	22	19	8	8	19	14,4	DTSVL 10 M 14 x 1,5	
	PB 100 bar	12	M 16 x 1,5	36	18	33	18	12	27	22	10	10	21	21,2	DTSVL 12 M 16 x 1,5	
		15	M 18 x 1,5	40,5	20	36	21	12	30	27	12	12	23	29,7	DTSVL 15 M 18 x 1,5	
		18	M 22 x 1,5	46	23	38	21,5	14	36	32	14	14	27	38,2	DTSVL 18 M 22 x 1,5	
		22	M 26 x 1,5	50,5	25	42	26	16	41	36	17	17	31	51,0	DTSVL 22 M 26 x 1,5	
		28	M 33 x 2	63	32	48	31,5	18	50	41	22	22	39	81,0	DTSVL 28 M 33 x 2	
		35	M 42 x 2	75	37	57	35,5	20	60	50	27	27	49	160,2	DTSVL 35 M 42 x 2	
42	M 48 x 2	85	42	63	40	22	70	60	32	32	55	245,5	DTSVL 42 M 48 x 2			
S	PB 400 bar	6	M 12 x 1,5	30,5	15	31	16,5	12	22	17	6	6	17	11,7	DTSVS 06 M 12 x 1,5	
		8	M 14 x 1,5	30,5	16	31	16,5	12	22	19	8	8	19	14,5	DTSVS 08 M 14 x 1,5	
		10	M 16 x 1,5	36	18	35	18,5	12	27	22	10	10	21	23,0	DTSVS 10 M 16 x 1,5	
	PB 250 bar	12	M 18 x 1,5	40,5	20	37	20,5	12	30	24	12	12	23	28,8	DTSVS 12 M 18 x 1,5	
		14	M 20 x 1,5	42	21	41	23	14	32	27	12	12	25	37,5	DTSVS 14 M 20 x 1,5	
		16	M 22 x 1,5	46	23	41	22,5	14	36	30	14	14	27	47,2	DTSVS 16 M 22 x 1,5	
		20	M 27 x 2	57,5	28	49	27,5	16	46	36	17	17	32	88,6	DTSVS 20 M 27 x 2	
		25	M 33 x 2	63	32	55	31	18	50	46	22	22	39	125,9	DTSVS 25 M 33 x 2	
		30	M 42 x 2	75	37	63	36,5	20	60	50	27	27	49	184,8	DTSVS 30 M 42 x 2	
38	M 48 x 2	85	42	72	41	22	70	60	32	32	55	284,8	DTSVS 38 M 48 x 2			

Standardmäßig werden Rohrverschraubungen komplett geliefert.
Werden Verschraubungskörper als Einzelteile benötigt, so ist dem Bestellzeichen ein „X“ voranzusetzen.
Für Werkstoff Edelstahl 1.4571 ist dem Bestellzeichen ein „VA“ anzuhängen.
Auch andere Dimensionen werden lagermäßig geführt.
Wir bitten um Ihre Anfrage.

Pipe couplings are supplied complete as standard. When coupling blocks are required as separate units, then an "X" should be added to the order number.
For the material stainless steel 1.4571, "VA" should be appended to the order number. Other dimensions are also stocked.
Please ask for details.

Drosselfreie T-Schwenkverschraubungen

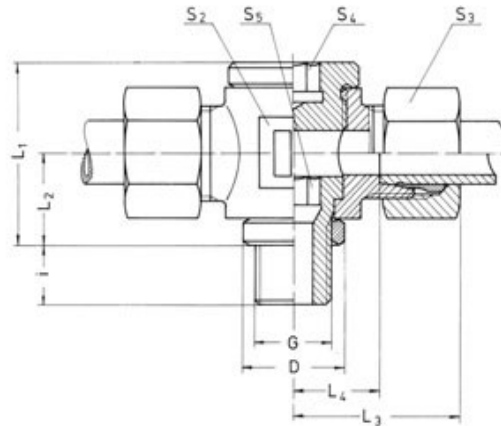
Throttlefree Banjo Tees

Tés orientables à passage intégrale

Einschraubgewinde G:
Whitworth-Rohrgewinde, zylindrisch

Thread G:
BSP parallel

Filetage G:
Whitworth cylindrique



Vergleichsbezeichnung
DSVT-R

Reihe PB Series PB Série PB	Rohr AD Tube O.D. Tube Ø ext.	G	L1	L2	ca. approx. env.		i	S2	S3	S4	S5	D	kg für 100 St. kg for 100 pc. kg par 100 pces.	Bestellzeichen Order code Réf. de commande	
L	PB 250 bar	6	G 1/8 A	24	12	28	13	8	19	14	6	6	14	7,6	DTSVL 06 R 1/8
		8	G 1/4 A	30,5	16	29	14,5	12	22	17	8	8	18	12,3	DTSVL 08 R 1/4
		10	G 1/4 A	30,5	16	30	15,5	12	22	19	8	8	18	14,1	DTSVL 10 R 1/4
		12	G 3/8 A	36	18	33	18	12	27	22	10	10	22	22,3	DTSVL 12 R 3/8
		15	G 1/2 A	42	21	37	22	14	32	27	12	12	26	29,9	DTSVL 15 R 1/2
	PB 100 bar	18	G 1/2 A	46	23,5	38	21,5	14	36	32	12	12	26	35,6	DTSVL 18 R 1/2
		22	G 3/4 A	57,5	28	45	28,5	16	46	36	17	17	32	64,6	DTSVL 22 R 3/4
		28	G 1 A	63	32	48	31,5	18	50	41	22	22	39	81,5	DTSVL 28 R 1
		35	G 1 1/4 A	75	37	57	35,5	20	60	50	27	27	49	160,2	DTSVL 35 R 1 1/4
		42	G 1 1/2 A	85	42	63	40	22	70	60	32	32	55	245,2	DTSVL 42 R 1 1/2
S	PB 400 bar	6	G 1/4 A	30,5	16	31	16,5	12	22	17	8	8	18	13,4	DTSVS 06 R 1/4
		8	G 1/4 A	30,5	16	31	16,5	12	22	19	8	8	18	14,5	DTSVS 08 R 1/4
		10	G 3/8 A	36	18	35	18,5	12	27	22	10	10	22	23,4	DTSVS 10 R 3/8
		12	G 3/8 A	36	18	35	18,5	12	27	24	10	10	22	25,0	DTSVS 12 R 3/8
		14	G 1/2 A	42	21	41	23	14	32	27	12	12	26	37,0	DTSVS 14 R 1/2
	PB 250 bar	16	G 1/2 A	46	23,5	41	22,5	14	36	30	12	12	26	39,4	DTSVS 16 R 1/2
		20	G 3/4 A	57,5	28	49	27,5	16	46	36	17	17	32	88,1	DTSVS 20 R 3/4
		25	G 1 A	63	32	55	31	18	50	46	22	22	39	126,4	DTSVS 25 R 1
		30	G 1 1/4 A	75	37	63	36,5	20	60	50	27	27	49	186,8	DTSVS 30 R 1 1/4
		38	G 1 1/2 A	85	42	72	41	22	70	60	32	32	55	284,8	DTSVS 38 R 1 1/2

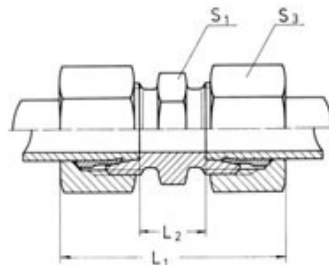
Standardmäßig werden Rohrverschraubungen komplett geliefert.
Werden Verschraubungskörper als Einzelteile benötigt, so ist dem Bestellzeichen ein „X“ voranzusetzen.
Für Werkstoff Edelstahl 1.4571 ist dem Bestellzeichen ein „VA“ anzuhängen.
Auch andere Dimensionen werden lagermäßig geführt.
Wir bitten um Ihre Anfrage.

Pipe couplings are supplied complete as standard. When coupling blocks are required as separate units, then an "X" should be added to the order number.
For the material stainless steel 1.4571, "VA" should be appended to the order number. Other dimensions are also stocked.
Please ask for details.

Gerade Verschraubungen

Straight Couplings

Unions doubles



Vergleichsbezeichnung
G

Reihe Nominaldruck PN Series Nominal pressure PN Série Pression nominale PN	Rohr AD Tube O.D. Tube Ø ext.	ca. approx. env.	L1	L2	S1	S3	kg für 100 St. kg for 100 pc. kg par 100 pces.	Bestellzeichen Order code Réf. de commande
LL	PN 100	4	31	12	9	10	1,4	DLL 04
		5	32	9	11	12	1,9	DLL 05
		6	32	9	11	12	2,1	DLL 06
		8	35	12	12	14	2,6	DLL 08
		10	35	12	14	17	3,5	DLL 10
		12	35	11	17	19	4,2	DLL 12
L	PN 400	6	39	10	12	14	3,5	DL 06
		8	40	11	14	17	4,9	DL 08
		10	42	13	17	19	6,9	DL 10
		12	43	14	19	22	8,5	DL 12
	PN 315	15	46	16	24	27	13,8	DL 15
		18	48	16	27	32	19,5	DL 18
	PN 250	22	52	20	32	36	26,2	DL 22
		28	54	21	41	41	31,5	DL 28
		35	63	20	46	50	49,4	DL 35
		42	66	21	55	60	72,8	DL 42
S	PN 630	6	45	16	14	17	5,9	DS 06
		8	47	18	17	19	7,8	DS 08
		10	49	17	19	22	11,0	DS 10
		12	51	19	22	24	13,6	DS 12
	PN 400	14	57	22	24	27	18,2	DS 14
		16	57	21	27	30	22,3	DS 16
		20	66	23	32	36	34,7	DS 20
		25	74	26	41	46	66,9	DS 25
		30	80	27	46	50	80,9	DS 30
		38	90	29	55	60	119,4	DS 38

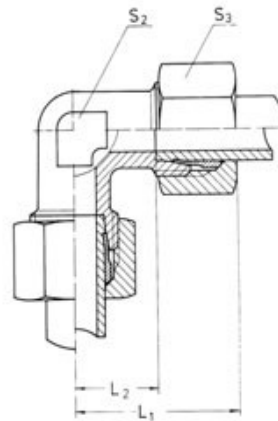
Standardmäßig werden Rohrverschraubungen komplett geliefert.
Werden Verschraubungskörper als Einzelteile benötigt, so ist dem Bestellzeichen ein „X“ voranzusetzen.
Für Werkstoff Edelstahl 1.4571 ist dem Bestellzeichen ein „VA“ anzuhängen.
Auch andere Dimensionen werden lagermäßig geführt.
Wir bitten um Ihre Anfrage.

Pipe couplings are supplied complete as standard. When coupling blocks are required as separate units, then an "X" should be added to the order number.
For the material stainless steel 1.4571, "VA" should be appended to the order number. Other dimensions are also stocked.
Please ask for details.

W-Verschraubungen

Equal Elbows

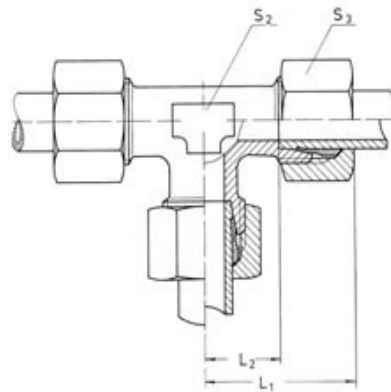
Coudes égaux

Vergleichsbezeichnung
W

Reihe Nominaldruck PN Series Nominal pressure PN Série Pression nominale PN	Rohr AD Tube O.D. Tube Ø ext.	ca. approx. env. L1	L2	S2	S3	kg für 100 St. kg for 100 pc. kg par 100 pces.	Bestellzeichen Order code Réf. de commande	
LL	PN 100	4	21	11	9	10	2,3	ELL 04
		5	21	9,5	11	12	2,8	ELL 05
		6	21	9,5	11	12	2,7	ELL 06
		8	23	11,5	12	14	3,7	ELL 08
		10	27	15,5	14	17	5,1	ELL 10
		12	27	15	17	19	7,2	ELL 12
L	PN 400	6	27	12	12	14	5,1	EL 06
		8	29	14	14	17	7,5	EL 08
		10	30	15	17	19	10,6	EL 10
		12	32	17	19	22	13,7	EL 12
	PN 315	15	36	21	19	27	15,8	EL 15
		18	40	23,5	24	32	23,9	EL 18
		22	44	27,5	27	36	31,7	EL 22
		28	47	30,5	36	41	42,0	EL 28
PN 250	35	56	34,5	41	50	75,9	EL 35	
	42	63	40	50	60	107,8	EL 42	
S	PN 630	6	31	16	14	17	8,6	ES 06
		8	32	17	17	19	11,2	ES 08
		10	34	17,5	19	22	16,5	ES 10
		12	38	21,5	22	24	21,6	ES 12
	PN 400	14	40	22	19	27	20,7	ES 14
		16	43	24,5	24	30	25,8	ES 16
		20	48	26,5	27	36	40,7	ES 20
		25	54	30	36	46	77,6	ES 25
		30	62	35,5	41	50	97,4	ES 30
		38	72	41	50	60	131,8	ES 38

Standardmäßig werden Rohrverschraubungen komplett geliefert.
Werden Verschraubungskörper als Einzelteile benötigt, so ist dem Bestellzeichen ein „X“ voranzusetzen.
Für Werkstoff Edelstahl 1.4571 ist dem Bestellzeichen ein „VA“ anzuhängen.
Auch andere Dimensionen werden lagermäßig geführt.
Wir bitten um Ihre Anfrage.

Pipe couplings are supplied complete as standard. When coupling blocks are required as separate units, then an "X" should be added to the order number.
For the material stainless steel 1.4571, "VA" should be appended to the order number. Other dimensions are also stocked.
Please ask for details.

T-Verschraubungen**Equal Tees****Tés égaux**

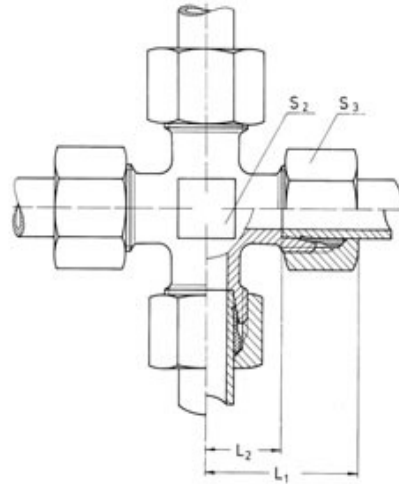
Vergleichsbezeichnung

T

Reihe Nominaldruck PN Series Nominal pressure PN Série Pression nominale PN	Rohr AD Tube O.D. Tube Ø ext.	ca. approx. env.	L1	L2	S2	S3	kg für 100 St. kg for 100 pc. kg par 100 pces.	Bestellzeichen Order code Réf. de commande
LL	PN 100	4	21	11	9	10	3,1	TLL 04
		5	21	9,5	11	12	3,8	TLL 05
		6	21	9,5	11	12	3,6	TLL 06
		8	23	11,5	12	14	5,2	TLL 08
		10	27	15,5	14	17	7,0	TLL 10
		12	27	15	17	19	9,0	TLL 12
L	PN 400	6	27	12	12	14	7,1	TL 06
		8	29	14	14	17	10,1	TL 08
		10	30	15	17	19	13,7	TL 10
		12	32	17	19	22	17,4	TL 12
	PN 315	15	36	21	19	27	24,4	TL 15
		18	40	23,5	24	32	35,3	TL 18
	PN 250	22	44	27,5	27	36	47,3	TL 22
		28	47	30,5	36	41	73,7	TL 28
		35	56	34,5	41	50	90,1	TL 35
		42	63	40	50	60	148,4	TL 42
S	PN 630	6	31	16	14	17	11,8	TS 06
		8	32	17	17	19	14,8	TS 08
		10	34	17,5	19	22	21,5	TS 10
		12	38	21,5	22	24	28,4	TS 12
	PN 400	14	40	22	19	27	29,5	TS 14
		16	43	24,5	24	30	38,7	TS 16
		20	48	26,5	27	36	59,0	TS 20
		25	54	30	36	46	109,6	TS 25
		30	62	35,5	41	50	131,3	TS 30
		38	72	41	50	60	202,7	TS 38

Standardmäßig werden Rohrverschraubungen komplett geliefert.
Werden Verschraubungskörper als Einzelteile benötigt, so ist dem Bestellzeichen ein „X“ voranzusetzen.
Für Werkstoff Edelstahl 1.4571 ist dem Bestellzeichen ein „VA“ anzuhängen.
Auch andere Dimensionen werden lagermäßig geführt.
Wir bitten um Ihre Anfrage.

Pipe couplings are supplied complete as standard. When coupling blocks are required as separate units, then an "X" should be added to the order number.
For the material stainless steel 1.4571, "VA" should be appended to the order number. Other dimensions are also stocked.
Please ask for details.

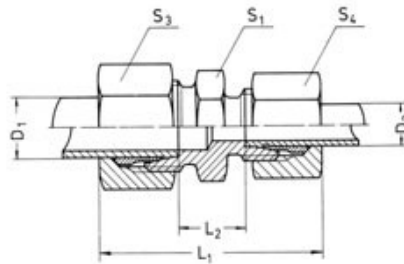
Kreuz-Verschraubungen**Equal Crosses****Croix égales**

Vergleichsbezeichnung
K

Reihe Nominaldruck PN Series Nominal pressure PN Série Pression nominale PN	Rohr AD Tube O.D. Tube Ø ext.	ca. approx. env.	L1	L2	S2	S3	kg für 100 St. kg for 100 pc. kg par 100 pces.	Bestellzeichen Order code Réf. de commande
LL	PN 100	4	21	11	9	10	3,0	KVLL 04
		5	21	9,5	9	12	4,0	KVLL 05
		6	21	9,5	9	12	4,0	KVLL 06
		8	23	11,5	12	14	6,0	KVLL 08
L	PN 400	6	27	12	12	14	7,7	KVL 06
		8	29	14	12	17	10,9	KVL 08
		10	30	15	14	19	15,5	KVL 10
		12	32	17	17	22	19,2	KVL 12
	PN 315	15	36	21	19	27	31,1	KVL 15
		18	40	23,5	24	32	48,3	KVL 18
		22	44	27,5	27	36	72,4	KVL 22
		28	47	30,5	36	41	101,0	KVL 28
PN 250	35	56	34,5	41	50	122,8	KVL 35	
	42	63	40	50	60	175,6	KVL 42	
S	PN 630	6	31	16	12	17	12,3	KVS 06
		8	32	17	14	19	14,8	KVS 08
		10	34	17,5	17	22	23,0	KVS 10
		12	38	21,5	17	24	28,2	KVS 12
		14	40	22	19	27	35,4	KVS 14
	PN 400	16	43	24,5	24	30	45,1	KVS 16
		20	48	26,5	27	36	70,4	KVS 20
		25	54	30	36	46	140,2	KVS 25
		30	62	35,5	41	50	176,1	KVS 30
		PN 315	38	72	41	50	60	257,6

Standardmäßig werden Rohrverschraubungen komplett geliefert.
Werden Verschraubungskörper als Einzelteile benötigt, so ist dem Bestellzeichen ein „X“ voranzusetzen.
Für Werkstoff Edelstahl 1.4571 ist dem Bestellzeichen ein „VA“ anzuhängen.
Auch andere Dimensionen werden lagermäßig geführt.
Wir bitten um Ihre Anfrage.

Pipe couplings are supplied complete as standard. When coupling blocks are required as separate units, then an "X" should be added to the order number.
For the material stainless steel 1.4571, "VA" should be appended to the order number. Other dimensions are also stocked.
Please ask for details.

**Gerade
Reduzierschraubungen**
Straight Reducing Couplings
**Unions doubles
de réduction**

 Vergleichsbezeichnung
GR

Reihe Nominaldruck PN Series Nominal pressure PN Série Pression nominale PN	Rohr AD Tube O.D. Tube Ø ext. D1	Rohr AD Tube O.D. Tube Ø ext. D2	ca. approx. env. L1	L2	S1	S3	S4	kg für 100 St. kg for 100 pc. kg par 100 pces.	Bestellzeichen Order code Réf. de commande			
LL	PN 100	6	4	31,5	10,5	11	12	10	2,1	DLLR 06/04		
		8	4	33,5	12,5	12	14	10	2,2	DLLR 08/04		
		8	6	34	11	12	14	12	2,4	DLLR 08/06		
	PN 400	8	6	40	11	14	17	14	4,2	DLR 08/06		
		10	6	41	12	17	19	14	5,2	DLR 10/06		
		10	8	41	12	17	19	17	5,8	DLR 10/08		
		12	6	42	13	19	22	14	6,3	DLR 12/06		
		12	8	42	13	19	22	17	7,0	DLR 12/08		
		12	10	43	14	19	22	19	7,7	DLR 12/10		
		15	6	43,5	14	24	27	14	9,5	DLR 15/06		
		15	8	43,5	14	24	27	17	11,0	DLR 15/08		
		15	10	44,5	15	24	27	19	11,5	DLR 15/10		
		15	12	44,5	15	24	27	22	12,0	DLR 15/12		
		L	PN 315	18	8	45	14,5	27	32	17	14,5	DLR 18/08
				18	10	46	15,5	27	32	19	15,0	DLR 18/10
18	12			46	15,5	27	32	22	19,0	DLR 18/12		
18	15			47,5	16,5	27	32	27	17,5	DLR 18/15		
22	12			48	17,5	32	36	22	18,8	DLR 22/12		
22	15			49,5	18,5	32	36	27	22,5	DLR 22/15		
22	18			50	18	32	36	32	25,0	DLR 22/18		
PN 250	28			10	49,5	18,5	41	41	19	25,0	DLR 28/10	
	28			15	51	19,5	41	41	27	25,6	DLR 28/15	
	28			18	51,5	19	41	41	32	30,7	DLR 28/18	
	28			22	53,5	21	41	41	36	30,9	DLR 28/22	
	35			22	58,5	21	46	50	36	42,1	DLR 35/22	
	35	28	59	21	46	50	41	45,5	DLR 35/28			
S	PN 630	8	6	47	18	17	19	17	6,8	DSR 08/06		
		10	6	48	17,5	19	22	17	9,0	DSR 10/06		
		10	8	48	17,5	19	22	19	9,3	DSR 10/08		
		12	6	50	19,5	22	24	17	10,7	DSR 12/06		
		12	8	50	19,5	22	24	19	11,2	DSR 12/08		
		12	10	51	19	22	24	22	12,8	DSR 12/10		
	PN 400	14	10	54	20,5	24	27	22	15,4	DSR 14/10		
		14	12	54	20,5	24	27	24	15,9	DSR 14/12		
		16	10	54	20	27	30	22	18,6	DSR 16/10		
		16	12	54	20	27	30	24	18,7	DSR 16/12		
		16	14	57	21,5	27	30	27	20,6	DSR 16/14		
		20	10	59,5	22	32	36	22	26,1	DSR 20/10		
PN 315	20	12	63,5	26	32	36	24	30,1	DSR 20/12			
	20	14	62,5	23,5	32	36	27	30,2	DSR 20/14			
	20	16	62,5	23	32	36	30	30,3	DSR 20/16			
	25	16	67,5	25,5	41	46	30	55,2	DSR 25/16			
	25	20	71	25,5	41	46	36	56,4	DSR 25/20			
	30	20	74	26	46	50	36	62,8	DSR 30/20			
	30	25	77	26,5	46	50	46	75,5	DSR 30/25			
	38	30	86,5	29,5	55	60	50	108,8	DSR 38/30			

Standardmäßig werden Rohrverschraubungen komplett geliefert.
Werden Verschraubungskörper als Einzelteile benötigt, so ist dem Bestellzeichen ein „X“ voranzusetzen.
Für Werkstoff Edelstahl 1.4571 ist dem Bestellzeichen ein „VA“ anzuhängen.
Auch andere Dimensionen werden lagermäßig geführt.
Wir bitten um Ihre Anfrage.

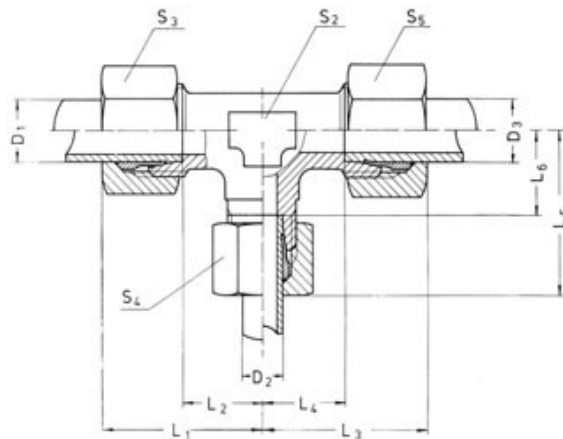
Pipe couplings are supplied complete as standard. When coupling blocks are required as separate units, then an "X" should be added to the order number.

For the material stainless steel 1.4571, "VA" should be appended to the order number. Other dimensions are also stocked.
Please ask for details.

T-Reduzierschraubungen

Reducing Tee Couplings

Tés égaux de réduction



Vergleichsbezeichnung
TR

Reihe Nenndruck PN Series Nominal pressure PN Série Pression nominale PN	Rohr AD Tube O.D. Tube Ø ext.			ca. approx. env.	ca. approx. env.	ca. approx. env.									kg für 100 St. kg for 100 pc. kg par 100 pces.	Bestellzeichen Order code Réf. de commande
	D1	D2	D3	L1	L2	L3	L4	L5	L6	S2	S3	S4	S5			
LL PN100	6	4	6	21	9,5	21	9,5	21	11	11	12	10	12	3,1	TLLR 06/04/06	
	4	8	4	23	13	23	13	23	11,5	12	10	14	10	4,8	TLLR 04/08/04	
	6	8	6	26	11	26	11	29	14	14	14	17	14	9,0	TLR 06/08/06	
	8	6	8	29	14	29	14	29	14	14	17	14	17	9,9	TLR 08/06/08	
	8	8	6	29	14	29	14	29	14	14	17	17	14	9,4	TLR 08/08/06	
	6	10	6	30	15	30	15	30	15	17	14	19	14	10,8	TLR 06/10/06	
	8	10	8	30	15	30	15	30	15	17	17	19	17	12,7	TLR 08/10/08	
	10	6	10	30	15	30	15	30	15	17	19	14	19	12,2	TLR 10/06/10	
	10	8	10	30	15	30	15	30	15	17	19	17	19	12,8	TLR 10/08/10	
	10	10	6	30	15	30	15	30	15	17	19	19	14	12,2	TLR 10/10/06	
	8	12	8	32	17	32	17	32	17	19	17	22	17	15,4	TLR 08/12/08	
	12	6	12	32	17	32	17	32	17	19	22	14	22	16,0	TLR 12/06/12	
	12	8	8	32	17	32	17	32	17	19	22	17	17	15,4	TLR 12/08/08	
	12	8	12	32	17	32	17	32	17	19	22	17	22	16,1	TLR 12/08/12	
L PN400	12	10	10	32	17	32	17	32	17	19	22	19	19	15,9	TLR 12/10/10	
	12	10	12	32	17	32	17	32	17	19	22	19	22	16,3	TLR 12/10/12	
	12	12	10	32	17	32	17	32	17	19	22	22	19	16,3	TLR 12/12/10	
	10	15	10	36	21	36	21	36	21	19	19	27	19	22,5	TLR 10/15/10	
	12	15	12	36	21	36	21	36	21	19	22	27	22	19,3	TLR 12/15/12	
	15	6	15	36	21	36	21	36	21	19	27	14	27	21,0	TLR 15/06/15	
	15	8	15	36	21	36	21	36	21	19	27	17	27	22,4	TLR 15/08/15	
	15	10	10	36	21	36	21	36	21	19	27	19	19	18,2	TLR 15/10/10	
	15	10	15	36	21	36	21	36	21	19	27	19	27	22,5	TLR 15/10/15	
	15	12	12	36	21	36	21	36	21	19	27	22	22	21,0	TLR 15/12/12	
	15	12	15	36	21	36	21	36	21	19	27	22	27	23,5	TLR 15/12/15	
	15	15	10	36	21	36	21	36	21	19	27	27	19	22,5	TLR 15/15/10	
	15	15	12	36	21	36	21	36	21	19	27	27	22	21,0	TLR 15/15/12	

Bemerkungen siehe nächste Seite.
For notes see next page.
Remarques voir page suivante.

Reihe	Nennndruck PN														kg für	Bestellzeichen
Series	Nominal pressure PN	Rohr AD	ca.			ca.			ca.			100 St.	kg for	Order code		
Série	Nominal pressure PN	Tube O.D.	approx.			approx.			approx.			100 pc.	kg par	Réf. de commande		
Pression nominale PN		Tube Ø ext.	env.			env.			env.			100 pcs.				
		D1 D2 D3	L1 L2 L3	L4 L5 L6	S2 S3 S4	S5										
L	PN 315	12 18 12	39 24 39	24 39 24	40 23,5 24	22 32 22	26,4	TLR 12/18/12								
		15 18 15	39 24 39	24 39 24	40 23,5 24	27 32 27	32,7	TLR 15/18/15								
		18 8 18	40 23,5 40	23,5 39 24	24 24 32	17 32 31,5	TLR 18/08/18									
		18 10 10	40 23,5 39	24 39 24	24 24 32	19 19 25,0	TLR 18/10/10									
		18 10 18	40 23,5 40	23,5 39 24	24 24 32	19 32 31,6	TLR 18/10/18									
		18 12 12	40 23,5 39	24 39 24	24 24 32	22 22 29,0	TLR 18/12/12									
		18 12 18	40 23,5 40	23,5 39 24	24 24 32	22 32 31,7	TLR 18/12/18									
		18 15 18	40 23,5 40	23,5 39 24	24 24 32	27 32 34,3	TLR 18/15/18									
		18 18 10	40 23,5 39	24 40 23,5	24 32 32	19 28,6	TLR 18/18/10									
		22 10 22	44 27,5 44	27,5 43 28	27 36 19	36 43,5	TLR 22/10/22									
		22 12 22	44 27,5 44	27,5 43 28	27 36 22	36 43,0	TLR 22/12/22									
		22 15 15	44 27,5 43	28 43 28	27 36 27	27 39,0	TLR 22/15/15									
	22 15 22	44 27,5 44	27,5 43 28	27 36 27	36 47,2	TLR 22/15/22										
	22 18 18	44 27,5 44	27,5 44 27,5	27 36 32	32 41,5	TLR 22/18/18										
	22 18 22	44 27,5 44	27,5 44 27,5	27 36 32	36 47,0	TLR 22/18/22										
	22 22 18	44 27,5 44	27,5 44 27,5	27 36 36	32 42,7	TLR 22/22/18										
	22 28 22	47 30,5 47	30,5 47 30,5	36 36 41	36 60,7	TLR 22/28/22										
	28 10 28	47 30,5 47	30,5 46 31	36 41 19	41 53,0	TLR 28/10/28										
	28 12 28	47 30,5 47	30,5 46 31	36 41 22	41 54,2	TLR 28/12/28										
	28 15 28	47 30,5 47	30,5 46 31	36 41 27	41 56,1	TLR 28/15/28										
	28 18 28	47 30,5 47	30,5 47 30,5	36 41 32	41 58,6	TLR 28/18/28										
	28 22 22	47 30,5 47	30,5 47 30,5	36 41 36	36 60,7	TLR 28/22/22										
	28 22 28	47 30,5 47	30,5 47 30,5	36 41 36	41 55,8	TLR 28/22/28										
	28 28 22	47 30,5 47	30,5 47 30,5	36 41 41	36 55,8	TLR 28/28/22										
	35 22 35	56 34,5 56	34,5 54 37,5	41 50 36	50 84,2	TLR 35/22/35										
	35 28 28	56 34,5 54	37,5 54 37,5	41 50 41	41 81,1	TLR 35/28/28										
	35 28 35	56 34,5 56	34,5 54 37,5	41 50 41	50 87,0	TLR 35/28/35										
	S	PN 630	10 6 10	34 17,5 34	17,5 33 18	19 22 17	22 19,8	TSR 10/06/10								
			12 6 12	38 21,5 38	21,5 37 22	22 24 17	24 26,0	TSR 12/06/12								
			12 8 8	38 21,5 37	22 37 22	22 24 19	19 24,2	TSR 12/08/08								
			12 8 12	38 21,5 38	21,5 37 22	22 24 19	24 26,5	TSR 12/08/12								
			12 10 12	38 21,5 38	21,5 38 21,5	22 24 22	24 28,0	TSR 12/10/12								
			14 10 14	40 22 40	22 39 22,5	19 27 22	27 26,6	TSR 14/10/14								
		12 16 12	42 25,5 42	25,5 43 24,5	24 30 24	32,8	TSR 12/16/12									
		16 6 16	43 24,5 43	24,5 41 26	24 30 17	30 33,0	TSR 16/06/16									
		16 8 16	43 24,5 43	24,5 41 26	24 30 19	30 33,4	TSR 16/08/16									
16 10 16		43 24,5 43	24,5 42 25,5	24 30 22	30 34,4	TSR 16/10/16										
16 12 16		43 24,5 43	24,5 42 25,5	24 30 24	30 36,0	TSR 16/12/16										
16 20 16		47 28,5 48	28,5 48 26,5	27 30 36	30 54,5	TSR 16/20/16										
20 10 20		48 26,5 48	26,5 46 29,5	27 36 22	36 50,0	TSR 20/10/20										
20 12 20		48 26,5 48	26,5 46 29,5	27 36 24	36 51,0	TSR 20/12/20										
20 16 20		48 26,5 48	26,5 47 28,5	27 36 30	36 54,0	TSR 20/16/20										
20 25 20		53 31,5 53	31,5 54 30	36 36 46	36 94,0	TSR 20/25/20										
25 16 25		54 30 54	30 52 33,5	36 46 30	46 98,0	TSR 25/16/25										
25 20 25		54 30 54	30 53 31,5	36 46 36	46 103,0	TSR 25/20/25										
25 30 25		61 37 61	37 62 35,5	41 46 50	46 137,1	TSR 25/30/25										
30 16 30		62 35,5 62	35,5 59 40,5	41 50 30	50 116,0	TSR 30/16/30										
30 20 30		62 35,5 62	35,5 60 38,5	41 50 36	50 121,0	TSR 30/20/30										
30 25 30		62 35,5 62	35,5 61 37	41 50 46	50 139,0	TSR 30/25/30										

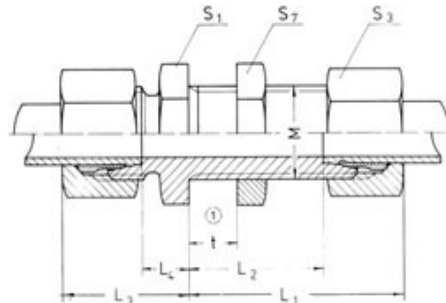
Standardmäßig werden Rohrverschraubungen komplett geliefert.
 Werden Verschraubungskörper als Einzelteile benötigt, so ist dem Bestellzeichen ein „X“ voranzusetzen.
 Für Werkstoff Edelstahl 1.4571 ist dem Bestellzeichen ein „VA“ anzuhängen.
 Auch andere Dimensionen werden lagermäßig geführt.
 Wir bitten um Ihre Anfrage.

Pipe couplings are supplied complete as standard. When coupling blocks are required as separate units, then an "X" should be added to the order number.
 For the material stainless steel 1.4571, "VA" should be appended to the order number. Other dimensions are also stocked.
 Please ask for details.

Gerade Schottverschraubungen

Bulkhead Straight Couplings

Unions doubles de cloison



Vergleichsbezeichnung
SV

Reihe Nominaldruck PN Series Nominal pressure PN Série Pression nominale PN	Rohr AD Tube O.D. Tube Ø ext.	M	ca. approx. env.		ca. approx. env.				kg für 100 St. kg for 100 pc. kg par 100 pces.		Bestellzeichen Order code Réf. de commande	
			L1	L2	L3	L4	S1	S3	S7			
L	PN 400	6	M 12 x 1,5	42	27	22	7	17	14	17	6,7	SVL 06
		8	M 14 x 1,5	42	27	23	8	19	17	19	8,4	SVL 08
		10	M 16 x 1,5	43	28	25	10	22	19	22	12,5	SVL 10
		12	M 18 x 1,5	44	29	25	10	24	22	24	14,7	SVL 12
	PN 315	15	M 22 x 1,5	46	31	27	12	27	27	30	22,8	SVL 15
		18	M 26 x 1,5	49	32,5	29	13,5	32	32	36	33,2	SVL 18
		22	M 30 x 2	51	34,5	33	16,5	36	36	41	41,5	SVL 22
		28	M 36 x 2	52	35,5	35	18,5	41	41	46	52,5	SVL 28
PN 250	35	M 45 x 2	58	36,5	40	18,5	50	50	55	80,0	SVL 35	
	42	M 52 x 2	59	36	42	19	60	60	65	119,3	SVL 42	
S	PN 630	6	M 14 x 1,5	44	29	27	12	19	17	19	9,6	SVS 06
		8	M 16 x 1,5	44	29	28	13	22	19	22	12,45	SVS 08
		10	M 18 x 1,5	46	29,5	31	14,5	24	22	24	18,1	SVS 10
		12	M 20 x 1,5	47	30,5	31	14,5	27	24	27	21,0	SVS 12
	PN 400	14	M 22 x 1,5	50	32	35	17	30	27	30	26,7	SVS 14
		16	M 24 x 1,5	50	31,5	35	16,5	32	30	32	31,0	SVS 16
		20	M 30 x 2	56	33,5	39	17,5	41	36	41	54,5	SVS 20
		25	M 36 x 2	59	35	44	20	46	46	46	89,0	SVS 25
		30	M 42 x 2	64	37,5	48	21,5	50	50	50	107,7	SVS 30
		38	M 52 x 2	68	37	53	22	65	60	65	143,8	SVS 38

① t = 16 mm max.

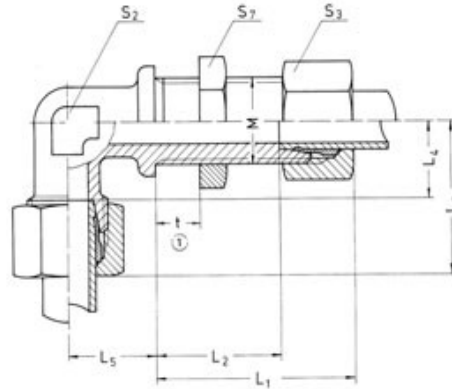
Standardmäßig werden Rohrverschraubungen komplett geliefert.
Werden Verschraubungskörper als Einzelteile benötigt, so ist dem Bestellzeichen ein „X“ voranzusetzen.
Für Werkstoff Edelstahl 1.4571 ist dem Bestellzeichen ein „VA“ anzuhängen.
Auch andere Dimensionen werden lagermäßig geführt.
Wir bitten um Ihre Anfrage.

Pipe couplings are supplied complete as standard. When coupling blocks are required as separate units, then an "X" should be added to the order number.
For the material stainless steel 1.4571, "VA" should be appended to the order number. Other dimensions are also stocked.
Please ask for details.

W-Schottverschraubungen

Bulkhead Elbow Couplings

Coudes égaux de cloison



Vergleichsbezeichnung
WSV

Reihe	Rohr		ca.	ca.							kg für		
Nenndruck PN	AD		approx.	approx.							100 St.		
Series	Tube		env.	env.							kg for	Bestellzeichen	
Nominal pressure PN	O.D.										100 pc.	Order code	
Série	Tube										kg par	Réf. de commande	
Pression nominale PN	Ø ext.	M	L1	L2	L3	L4	L5	S2	S3	S7	100 pces.		
L	PN 400	6	M 12 x 1,5	42	27	27	12	14	12	14	17	6,7	USVL 06
		8	M 14 x 1,5	42	27	29	14	17	12	17	19	9,9	USVL 08
		10	M 16 x 1,5	43	28	30	15	18	14	19	22	13,5	USVL 10
		12	M 18 x 1,5	44	29	32	17	20	17	22	24	18,7	USVL 12
		15	M 22 x 1,5	46	31	36	21	23	19	27	30	27,3	USVL 15
	PN 315	18	M 26 x 1,5	49	32,5	40	23,5	24	24	32	36	37,2	USVL 18
		22	M 30 x 2	51	34,5	44	27,5	30	27	36	41	46,5	USVL 22
		28	M 36 x 2	52	35,5	47	30,5	34	36	41	46	64,0	USVL 28
	PN 250	35	M 45 x 2	58	36,5	56	34,5	39	41	50	55	99,4	USVL 35
		42	M 52 x 2	59	36	63	40	43	50	60	65	156,3	USVL 42
S	PN 630	6	M 14 x 1,5	44	29	31	16	17	12	17	19	9,6	USVS 06
		8	M 16 x 1,5	44	29	32	17	18	14	19	22	12,4	USVS 08
		10	M 18 x 1,5	46	29,5	34	17,5	20	17	22	24	18,1	USVS 10
		12	M 20 x 1,5	47	30,5	38	21,5	21	17	24	27	22,5	USVS 12
		14	M 22 x 1,5	50	32	40	22	23	19	27	30	28,7	USVS 14
	PN 400	16	M 24 x 1,5	50	31,5	43	24,5	24	24	30	32	36,5	USVS 16
		20	M 30 x 2	55	33,5	48	26,5	30	27	36	41	58,0	USVS 20
		25	M 36 x 2	59	35	54	30	34	36	46	46	100,0	USVS 25
		30	M 42 x 2	68	37,5	66	35,5	39	41	50	50	112,2	USVS 30
		PN 315	38	M 52 x 2	68	37	72	41	43	50	60	65	175,8

① t = 16 mm max.

Standardmäßig werden Rohrverschraubungen komplett geliefert.
Werden Verschraubungskörper als Einzelteile benötigt, so ist dem Bestellzeichen ein „X“ voranzusetzen.
Für Werkstoff Edelstahl 1.4571 ist dem Bestellzeichen ein „VA“ anzuhängen.
Auch andere Dimensionen werden lagermäßig geführt.
Wir bitten um Ihre Anfrage.

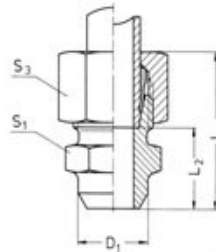
Pipe couplings are supplied complete as standard. When coupling blocks are required as separate units, then an "X" should be added to the order number.
For the material stainless steel 1.4571, "VA" should be appended to the order number. Other dimensions are also stocked.
Please ask for details.

**Gerade Anschweiß-
verschraubungen**
Butt Weld Straight Couplings
Raccords à souder

Stutzen: Werkstoff C 15

Body: Material C 15

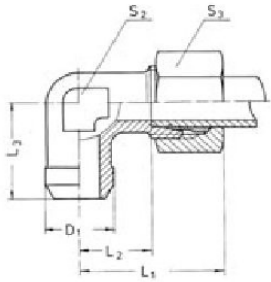

Embout: Matière C 15


 Vergleichsbezeichnung
AS

Reihe Nominaldruck PN Series Nominal pressure PN Série Pression nominale PN	Rohr AD Tube O.D. Tube Ø ext.	ca. approx. env.	L1	L2	S1	S3	D1	kg für 100 St. kg for 100 pc. kg par 100 pces.	Bestellzeichen Order code Réf. de commande
L	PN 400	6	29	14	12	14	10	2,5	ASL 06
		8	31	16	14	17	12	3,6	ASL 08
		10	33	18	17	19	14	4,7	ASL 10
		12	33	18	19	22	16	6,3	ASL 12
		15	37	22	22	27	19	8,4	ASL 15
	PN 315	18	40	23,5	27	32	22	13,9	ASL 18
		22	45	28,5	32	36	27	18,1	ASL 22
		28	47	30,5	41	41	32	30,2	ASL 28
	PN 250	35	54	32,5	46	50	40	37,7	ASL 35
		42	58	35	55	60	46	64,1	ASL 42
S	PN 630	6	34	19	14	17	11	3,2	ASS 06
		8	36	21	17	19	13	4,9	ASS 08
		10	39	22,5	19	22	15	7,2	ASS 10
		12	41	24,5	22	24	17	8,3	ASS 12
		14	45	27	24	27	19	10,8	ASS 14
	PN 400	16	45	26,5	27	30	21	14,4	ASS 16
		20	51	29,5	32	36	26	21,8	ASS 20
		25	56	32	41	46	31	37,7	ASS 25
		30	62	35,5	46	50	36	44,9	ASS 30
		38	69	38	55	60	44	68,4	ASS 38

Standardmäßig werden Rohrverschraubungen komplett geliefert.
 Werden Verschraubungskörper als Einzelteile benötigt, so ist dem Bestell-
 zeichen ein „X“ voranzusetzen.
 Für Werkstoff Edelstahl 1.4571 ist dem Bestellzeichen ein „VA“ anzuhängen.
 Auch andere Dimensionen werden lagermäßig geführt.
 Wir bitten um Ihre Anfrage.

Pipe couplings are supplied complete as standard. When coupling blocks
 are required as separate units, then an "X" should be added to the order
 number.
 For the material stainless steel 1.4571, "VA" should be appended to the
 order number. Other dimensions are also stocked.
 Please ask for details.

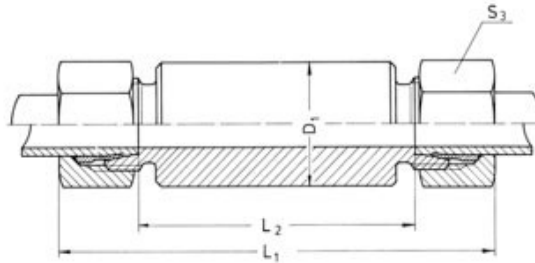
W-Anschweiß- verschraubungen		Butt Weld Elbow Couplings					Coudes mâles à souder			
Stutzen: Werkstoff C 15		Body: Material C 15					Embout: Matière C 15			
										
Vergleichsbezeichnung WAS										
Reihe Nenndruck PN Series Nominal pressure PN Série Pression nominale PN	Rohr AD Tube O.D. Tube Ø.ext.	ca. approx. env.	L1	L2	L3	S2	S3	D1	kg für 100 St. kg for 100 pc. kg par 100 pces.	Bestellzeichen Order code Ref. de commande
L	PN 400	6	27	12	18,5	12	14	10	3,0	CASL 06
		8	29	14	21	12	17	12	3,6	CASL 08
		10	30	15	22	14	19	14	5,2	CASL 10
		12	32	17	24	17	22	16	7,3	CASL 12
		15	36	21	28	19	27	19	12,0	CASL 15
	PN 315	18	40	23,5	30	24	32	22	16,6	CASL 18
		22	44	27,5	42	27	36	27	24,6	CASL 22
		28	47	30,5	48	36	41	32	34,7	CASL 28
	PN 250	35	56	34,5	54	41	50	40	61,2	CASL 35
		42	63	40	61	50	60	46	84,6	CASL 42
S	PN 630	6	31	16	23	12	17	11	5,2	CASS 06
		8	32	17	22,5	14	19	13	6,4	CASS 08
		10	34	17,5	23,5	17	22	15	9,7	CASS 10
		12	38	21,5	23,5	17	24	17	10,8	CASS 12
	PN 400	14	40	22	25,5	19	27	19	15,3	CASS 14
		16	43	24,5	33	24	30	21	18,9	CASS 16
		20	48	26,5	42	27	36	26	30,3	CASS 20
		25	54	30	48	36	46	31	58,0	CASS 25
		30	62	35,5	54	41	50	36	74,4	CASS 30
		PN 315	38	72	41	57	50	60	44	98,9
<p>Standardmäßig werden Rohrverschraubungen komplett geliefert. Werden Verschraubungskörper als Einzelteile benötigt, so ist dem Bestellzeichen ein „X“ voranzusetzen. Für Werkstoff Edelstahl 1.4571 ist dem Bestellzeichen ein „VA“ anzuhängen. Auch andere Dimensionen werden lagermäßig geführt. Wir bitten um Ihre Anfrage.</p>					<p>Pipe couplings are supplied complete as standard. When coupling blocks are required as separate units, then an "X" should be added to the order number. For the material stainless steel 1.4571, "VA" should be appended to the order number. Other dimensions are also stocked. Please ask for details.</p>					
										

**Einschweiß-
Schottverschraubungen**
Bulkhead Weld Couplings
**Unions de cloison
à souder**

Stützen: Werkstoff C 15

Body: Material C 15

Embout: Matière C 15


 Vergleichsbezeichnung
 ESV

Reihe Nenndruck PN Series Nominal pressure PN Série Pression nominale PN	Rohr AD Tube O.D. Tube Ø ext.	ca. approx. env.	L2	S3	D1	kg für 100 St. kg for 100 pc. kg par 100 pces.	Bestellzeichen Order code Réf. de commande	
L	PN 400	6	85	56	14	18	13,1	ESVL 06
		8	85	56	17	20	16,2	ESVL 08
		10	87	58	19	22	19,5	ESVL 10
		12	87	58	22	25	24,1	ESVL 12
		15	100	70	27	28	35,3	ESVL 15
	PN 315	18	101	69	32	32	46,9	ESVL 18
		22	105	73	36	36	58,2	ESVL 22
		28	106	73	41	40	66,0	ESVL 28
	PN 250	35	114	71	50	50	102,9	ESVL 35
		42	115	70	60	60	148,8	ESVL 42
S	PN 630	6	89	60	17	20	16,9	ESVS 06
		8	89	60	19	22	20,4	ESVS 08
		10	91	59	22	25	27,0	ESVS 10
		12	91	59	24	28	33,1	ESVS 12
		14	107	72	27	30	44,7	ESVS 14
	PN 400	16	107	71	30	35	57,8	ESVS 16
		20	114	71	36	38	73,2	ESVS 20
		25	120	72	46	45	114,6	ESVS 25
		30	126	73	50	50	134,4	ESVS 30
		PN 315	38	133	72	60	60	191,3

Standardmäßig werden Rohrverschraubungen komplett geliefert.
 Werden Verschraubungskörper als Einzelteile benötigt, so ist dem Bestellzeichen ein „X“ voranzusetzen.
 Für Werkstoff Edelstahl 1.4571 ist dem Bestellzeichen ein „VA“ anzuhängen.
 Auch andere Dimensionen werden lagermäßig geführt.
 Wir bitten um Ihre Anfrage.

Pipe couplings are supplied complete as standard. When coupling blocks are required as separate units, then an "X" should be added to the order number.
 For the material stainless steel 1.4571, "VA" should be appended to the order number. Other dimensions are also stocked.
 Please ask for details.

Gerade Aufschraub- verschraubungen

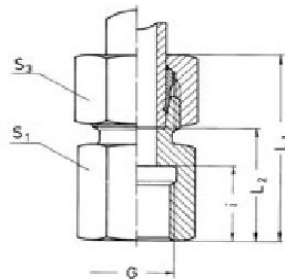
Female Stud Couplings

Unions femelles

Innengewinde G:
Metrisches Gewinde

Female thread G:
Metric

Taraudage G:
Métrique



Vergleichsbezeichnung
GAI-M

Reihe Nenn-Druck PN Series Nominal pressure PN Série Pression nominale PN	Rohr AD Tube O.D. Tube Ø ext.	G	ca. approx. env. L1	L2	i	S1	S2	kg für 100 St. kg for 100 pc. kg par 100 pces.	Bestellzeichen Order code Réf. de commande	
L	PN 400	6	M 10 x 1	34	19,5	12,5	14	14	2,5	GAIL 06 M 10 x 1
		6	M 22 x 1,5	35	20	12	27	14	6,1	GAIL 06 M 22 x 1,5
		8	M 12 x 1,5	39	24	17	17	17	4,0	GAIL 08 M 12 x 1,5
		8	M 22 x 1,5	35	20	12	27	17	6,8	GAIL 08 M 22 x 1,5
		10	M 14 x 1,5	40	25	17	19	19	5,0	GAIL 10 M 14 x 1,5
	10	M 22 x 1,5	36	21	12	27	19	7,4	GAIL 10 M 22 x 1,5	
	12	M 16 x 1,5	41	26	17	22	22	8,0	GAIL 12 M 16 x 1,5	
	12	M 22 x 1,5	36	21	12	27	22	8,0	GAIL 12 M 22 x 1,5	
	15	M 18 x 1,5	43	28	17	24	27	10,0	GAIL 15 M 18 x 1,5	
	PN 315	18	M 22 x 1,5	46	29,5	19	27	32	17,0	GAIL 18 M 22 x 1,5
		22	M 26 x 1,5	51	34,5	21	32	36	18,0	GAIL 22 M 26 x 1,5
	PN 250	28	M 33 x 2	54	37,5	24	41	41	26,5	GAIL 28 M 33 x 2
		35	M 42 x 2	62	40,5	26	55	50	41,5	GAIL 35 M 42 x 2
		42	M 48 x 2	65	42	28	60	60	60,0	GAIL 42 M 48 x 2
	S	PN 630	6	M 12 x 1,5	41	26	17	17	4,5	GAIS 06 M 12 x 1,5
8			M 14 x 1,5	41	26	17	19	6,2	GAIS 08 M 14 x 1,5	
10			M 16 x 1,5	43	26,5	17	22	22	8,0	GAIS 10 M 16 x 1,5
12			M 18 x 1,5	44	27,5	17	24	24	10,5	GAIS 12 M 18 x 1,5
14		M 20 x 1,5	49	31	19	27	27	13,5	GAIS 14 M 20 x 1,5	
PN 400		16	M 22 x 1,5	49	30,5	19	27	30	18,5	GAIS 16 M 22 x 1,5
		20	M 27 x 2	56	34,5	22	36	36	25,5	GAIS 20 M 27 x 2
		25	M 33 x 2	61	37	24	41	46	43,0	GAIS 25 M 33 x 2
	30	M 42 x 2	68	41,5	26	55	50	71,5	GAIS 30 M 42 x 2	
PN 315	38	M 48 x 2	74	43	28	60	60	82,0	GAIS 38 M 48 x 2	

Standardmäßig werden Rohrverschraubungen komplett geliefert.
Werden Verschraubungskörper als Einzelteile benötigt, so ist dem Bestell-
zeichen ein „X“ voranzusetzen.
Für Werkstoff Edelstahl 1.4571 ist dem Bestellzeichen ein „VA“ anzuhängen.
Auch andere Dimensionen werden lagermäßig geführt.
Wir bitten um Ihre Anfrage.

Pipe couplings are supplied complete as standard. When coupling blocks
are required as separate units, then an "X" should be added to the order
number.
For the material stainless steel 1.4571, "VA" should be appended to the
order number. Other dimensions are also stocked.
Please ask for details.

Gerade Aufschraub- verschraubungen

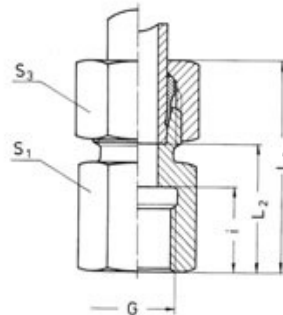
Female Stud Couplings

Unions femelles

Innengewinde G:
Whitworth-Rohrgewinde

Female thread G:
BSP

Taraudage G:
Whitworth



Vergleichsbezeichnung
GAI-R

Reihe Nominal pressure PN Série Nominal pressure PN Série Pression nominale PN	Rohr AD Tube O.D. Tube Ø ext.	G	ca. approx. env.		i	S1	S3	kg für 100 St. kg for 100 pc. kg par 100 pces.	Bestellzeichen Order code Réf. de commande	
			L1	L2						
L	PN 400	6	G 1/8	34	19	12	14	14	2,5	GAIL 06 R 1/8
		6	G 3/8	36	21	12	22	14	5,3	GAIL 06 R 3/8
		8	G 1/4	39	24	17	19	17	4,5	GAIL 08 R 1/4
		8	G 3/8	36	21	12	22	17	5,8	GAIL 08 R 3/8
		10	G 1/4	40	25	17	19	19	5,5	GAIL 10 R 1/4
		10	G 3/8	36	21	12	22	19	5,7	GAIL 10 R 3/8
	PN 315	12	G 3/8	36	21	12	22	22	9,0	GAIL 12 R 3/8
		12	G 1/2	39	24	14	27	22	9,2	GAIL 12 R 1/2
		15	G 1/2	46	31	20	27	27	13,0	GAIL 15 R 1/2
		18	G 1/2	47	30,5	20	27	32	15,0	GAIL 18 R 1/2
		22	G 3/4	52	35,5	22	36	36	25,5	GAIL 22 R 3/4
		28	G 1	55	38	24,5	41	41	30,0	GAIL 28 R 1
PN 250	35	G 1 1/4	63	41	26,5	55	50	42,0	GAIL 35 R 1 1/4	
	42	G 1 1/2	65	42,5	28,5	60	60	60,5	GAIL 42 R 1 1/2	
S	PN 630	6	G 1/4	41	26	17	19	17	6,0	GAIS 06 R 1/4
		8	G 1/4	41	26	17	19	19	6,5	GAIS 08 R 1/4
		10	G 3/8	43	26,5	17	24	22	9,0	GAIS 10 R 3/8
		12	G 3/8	43	26,5	17	24	24	10,5	GAIS 12 R 3/8
	PN 400	14	G 1/2	50	32	20	27	27	13,0	GAIS 14 R 1/2
		16	G 1/2	50	31,5	20	27	30	16,0	GAIS 16 R 1/2
		20	G 3/4	56	34,5	22	36	36	26,0	GAIS 20 R 3/4
		25	G 1	62	37,5	24,5	41	46	40,0	GAIS 25 R 1
		30	G 1 1/4	69	42	26,5	55	50	72,0	GAIS 30 R 1 1/4
		38	G 1 1/2	74	43,5	28,5	60	60	85,5	GAIS 38 R 1 1/2

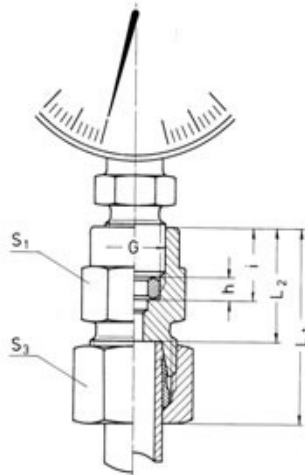
Standardmäßig werden Rohrverschraubungen komplett geliefert.
Werden Verschraubungskörper als Einzelteile benötigt, so ist dem Bestellzeichen ein „X“ voranzusetzen.
Für Werkstoff Edelstahl 1.4571 ist dem Bestellzeichen ein „VA“ anzuhängen.
Auch andere Dimensionen werden lagermäßig geführt.
Wir bitten um Ihre Anfrage.

Pipe couplings are supplied complete as standard. When coupling blocks are required as separate units, then an "X" should be added to the order number.
For the material stainless steel 1.4571, "VA" should be appended to the order number. Other dimensions are also stocked.
Please ask for details.

**Manometer-Anschluß-
verschraubungen**
Pressure Gauge Connectors
**Unions femelles
pour manomètres**

 Innengewinde G:
Whitworth-Rohrgewinde

 Female thread G:
BSP

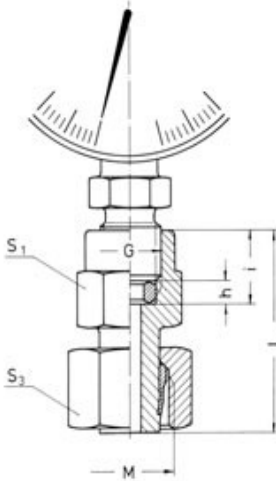
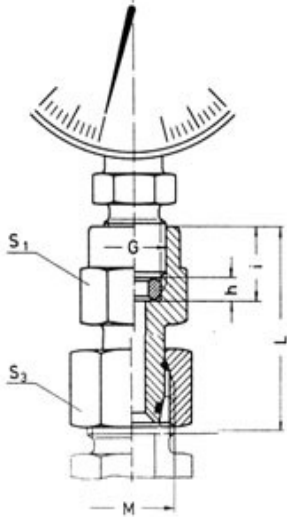
 Taraudage G:
Whitworth

 Vergleichsbezeichnung
MAV

Reihe Nenndruck PN Series Nominal pressure PN Série Pression nominale PN	Rohr AD Tube O.D. Tube Ø ext.	G	ca. approx. env.		i	h	S1	S3	kg für 100 St. kg for 100 pc. kg par 100 pces.	Bestellzeichen Order code Réf. de commande
L PN 400	6	G 1/4	37	22	14,5	4,5	19	14	4,7	MAVL 06 R 1/4
	8	G 1/4	37	22	14,5	4,5	19	17	5,4	MAVL 08 R 1/4
	10	G 1/4	38	23	14,5	4,5	19	19	6,3	MAVL 10 R 1/4
	12	G 1/4	38	23	14,5	4,5	19	22	7,0	MAVL 12 R 1/4
S PN 630	6	G 1/2	46	31	20	5	27	17	10,5	MAVS 06 R 1/2
	8	G 1/2	46	31	20	5	27	19	10,7	MAVS 08 R 1/2
	10	G 1/2	47	30,5	20	5	27	22	12,5	MAVS 10 R 1/2
	12	G 1/2	47	30,5	20	5	27	24	13,4	MAVS 12 R 1/2

Standardmäßig werden Rohrverschraubungen komplett geliefert.
Werden Verschraubungskörper als Einzelteile benötigt, so ist dem Bestellzeichen ein „X“ voranzusetzen.
Für Werkstoff Edelstahl 1.4571 ist dem Bestellzeichen ein „VA“ anzuhängen.
Auch andere Dimensionen werden lagermäßig geführt.
Wir bitten um Ihre Anfrage.

Pipe couplings are supplied complete as standard. When coupling blocks are required as separate units, then an "X" should be added to the order number.

For the material stainless steel 1.4571, "VA" should be appended to the order number. Other dimensions are also stocked.
Please ask for details.

Einstellbare Manometer-Anschlußstutzen		Standpipe Couplings for Pressure Gauge Connection		Unions femelles orientables pour manomètres							
Innengewinde G: Withworth-Rohrgewinde		Female thread G. BSP		Taraudage G: Withworth							
<p>vormontiert</p>  <p>Vergleichsbezeichnung MAV-EV</p>		<p>Ausführung mit Dichtkegel und O-Ring (DKO)</p>  <p>Vergleichsbezeichnung MAVE</p>									
Reihe Nenndruck PN Series Nominal pressure PN Série Pression nominale PN	Rohr AD Tube O.D. Tube Ø ext.	G	M	L	i	h	S1	S3	kg für 100 St. kg for 100 pc. kg par 100 pces.	Bestellzeichen Order code Réf. de commande	
L	PN 400	6	G 1/4	M 12 x 1,5	38	14,5	4,5	19	14	4,6	MAVEL 06 R 1/4
		8	G 1/4	M 14 x 1,5	38	14,5	4,5	19	17	5,3	MAVEL 08 R 1/4
		10	G 1/4	M 16 x 1,5	39,5	14,5	4,5	19	19	6,2	MAVEL 10 R 1/4
		12	G 1/4	M 18 x 1,5	40,5	14,5	4,5	19	22	7,0	MAVEL 12 R 1/4
S	PN 630	6	G 1/2	M 14 x 1,5	45	20	5	27	17	10,5	MAVES 06 R 1/2
		8	G 1/2	M 16 x 1,5	45	20	5	27	19	10,7	MAVES 08 R 1/2
		10	G 1/2	M 18 x 1,5	47	20	5	27	22	12,5	MAVES 10 R 1/2
		12	G 1/2	M 20 x 1,5	47,5	20	5	27	24	13,4	MAVES 12 R 1/2
Reihe Nenndruck PN Series Nominal pressure PN Série Pression nominale PN	Rohr AD Tube O.D. Tube Ø ext.	G	M	L	i	h	S1	S3	kg für 100 St. kg for 100 pc. kg par 100 pces.	Bestellzeichen Order code Réf. de commande	
L	PN 400	6	G 1/4	M 12 x 1,5	38	14,5	4,5	19	14	4,6	MAVLDKO 06 R 1/4
		8	G 1/4	M 14 x 1,5	38	14,5	4,5	19	17	5,3	MAVLDKO 08 R 1/4
		10	G 1/4	M 16 x 1,5	39,5	14,5	4,5	19	19	6,2	MAVLDKO 10 R 1/4
		12	G 1/4	M 18 x 1,5	40,5	14,5	4,5	19	22	7,0	MAVLDKO 12 R 1/4
S	PN 630	6	G 1/2	M 14 x 1,5	45	20	5	27	17	10,5	MAVSDKO 06 R 1/2
		8	G 1/2	M 16 x 1,5	45	20	5	27	19	10,7	MAVSDKO 08 R 1/2
		10	G 1/2	M 18 x 1,5	47	20	5	27	22	12,5	MAVSDKO 10 R 1/2
		12	G 1/2	M 20 x 1,5	47,5	20	5	27	24	13,4	MAVSDKO 12 R 1/2
Standardmäßig werden Rohrverschraubungen komplett geliefert. Werden Verschraubungskörper als Einzelteile benötigt, so ist dem Bestellzeichen ein „X“ voranzusetzen. Für Werkstoff Edelstahl 1.4571 ist dem Bestellzeichen ein „VA“ anzuhängen. Auch andere Dimensionen werden lagermäßig geführt. Wir bitten um Ihre Anfrage.		Pipe couplings are supplied complete as standard. When coupling blocks are required as separate units, then an „X“ should be added to the order number. For the material stainless steel 1.4571, „VA“ should be appended to the order number. Other dimensions are also stocked. Please ask for details.									

Reduzierschraubungen			Standpipe Reducers			Raccords de réduction					
vormontiert	pre-installed			présertis							
<p>Vergleichsbezeichnung KOR</p>											
Reihe Nominaldruck PN Series Nominal pressure PN Série Pression nominale PN	Rohr AD Tube O.D. Tube Ø ext. D1	Rohr AD Tube O.D. Tube Ø ext. D2	M	ca. approx. env. L1	L2	S1	S3	S4	kg für 100 St. kg for 100 pc. kg par 100 pces.	Bestellzeichen Order code Réf. de commande	
PN 400	8	6	M 14x1,5	40	25,5	12	17	14	4,1	KORL 08/06	
	10	6	M 16x1,5	42	27,5	12	19	14	5,0	KORL 10/06	
	10	8	M 16x1,5	42	27,5	14	19	17	5,8	KORL 10/08	
	12	6	M 18x1,5	42	27,5	14	22	14	6,0	KORL 12/06	
	12	8	M 18x1,5	42	27,5	14	22	17	6,8	KORL 12/08	
	12	10	M 18x1,5	43	28,5	17	22	19	8,0	KORL 12/10	
	15	6	M 22x1,5	44	29	17	27	14	8,6	KORL 15/06	
	15	8	M 22x1,5	44	29	17	27	17	9,9	KORL 15/08	
	15	10	M 22x1,5	45	30	17	27	19	10,1	KORL 15/10	
	15	12	M 22x1,5	45	30	17	27	22	10,9	KORL 15/12	
	PN 315	18	6	M 26x1,5	46	31	19	32	14	11,5	KORL 18/06
		18	8	M 26x1,5	46	31	19	32	17	12,3	KORL 18/08
		18	10	M 26x1,5	46	31	19	32	19	13,3	KORL 18/10
		18	12	M 26x1,5	46	31	19	32	22	13,6	KORL 18/12
		18	15	M 26x1,5	48	33	22	32	27	16,0	KORL 18/15
22		6	M 30x2	48	33	24	36	14	18,1	KORL 22/06	
22		8	M 30x2	48	33	24	36	17	18,9	KORL 22/08	
22		10	M 30x2	49	34	24	36	19	19,0	KORL 22/10	
22		12	M 30x2	49	34	24	36	22	19,1	KORL 22/12	
22		15	M 30x2	50	35	24	36	27	20,9	KORL 22/15	
PN 250	22	18	M 30x2	51	34,5	27	36	32	23,0	KORL 22/18	
	28	6	M 36x2	48	33	30	41	14	24,4	KORL 28/06	
	28	8	M 36x2	48	33	30	41	17	25,1	KORL 28/08	
	28	10	M 36x2	49	34	30	41	19	25,7	KORL 28/10	
	28	12	M 36x2	49	34	30	41	22	26,5	KORL 28/12	
	28	15	M 36x2	50	35	30	41	27	27,9	KORL 28/15	
	28	18	M 36x2	51	34,5	30	41	32	30,8	KORL 28/18	
	28	22	M 36x2	53	36,5	30	41	36	34,5	KORL 28/22	
	35	6	M 45x2	53	38,5	36	50	14	41,6	KORL 35/06	
	35	8	M 45x2	53	38,5	36	50	17	41,7	KORL 35/08	
PN 200	35	10	M 45x2	54	39,5	36	50	19	41,8	KORL 35/10	
	35	12	M 45x2	54	39,5	36	50	22	42,4	KORL 35/12	
	35	15	M 45x2	56	40,5	36	50	27	44,0	KORL 35/15	
	35	18	M 45x2	56	40	36	50	32	45,0	KORL 35/18	
	35	22	M 45x2	58	42	36	50	36	45,5	KORL 35/22	
	35	28	M 45x2	59	42	36	50	41	42,5	KORL 35/28	
	42	6	M 52x2	56	41	46	60	14	44,0	KORL 42/06	
	42	8	M 52x2	56	41	46	60	17	44,8	KORL 42/08	
	42	10	M 52x2	57	42	46	60	19	64,0	KORL 42/10	
	42	12	M 52x2	57	42	46	60	22	65,1	KORL 42/12	
	42	15	M 52x2	58	43	46	60	27	66,5	KORL 42/15	
	42	18	M 52x2	59	42,5	46	60	32	66,6	KORL 42/18	
	42	22	M 52x2	61	44,5	46	60	36	66,7	KORL 42/22	
	42	28	M 52x2	61	44,5	46	60	41	66,8	KORL 42/28	
	42	35	M 52x2	65	43,5	46	60	50	72,0	KORL 42/35	

Standardmäßig werden Rohrverschraubungen komplett geliefert.
Werden Verschraubungskörper als Einzelteile benötigt, so ist dem Bestellzeichen ein „X“ voranzusetzen.
Für Werkstoff Edelstahl 1.4571 ist dem Bestellzeichen ein „VA“ anzuhängen.
Auch andere Dimensionen werden lagermäßig geführt.
Wir bitten um Ihre Anfrage.

Pipe couplings are supplied complete as standard. When coupling blocks are required as separate units, then an "X" should be added to the order number.
For the material stainless steel 1.4571, "VA" should be appended to the order number. Other dimensions are also stocked.
Please ask for details.

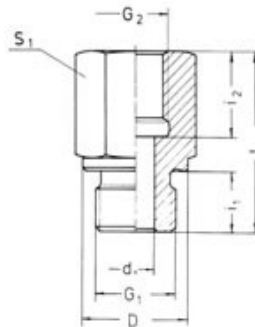
Reduzierschraubungen		Standpipe Reducers		Raccords de réduction							
vormontiert		pre-installed		présertis							
<p>Vergleichsbezeichnung KOR</p>											
Reihe Nominaldruck PN Series Nominal pressure PN Série Pression nominale PN	Rohr AD Tube O.D. Tube Ø ext. D1	Rohr AD Tube O.D. Tube Ø ext. D2	M	ca. approx. env. L1	L2	S1	S3	S4	kg für 100 St. kg for 100 pc. kg par 100 pces.	Bestellzeichen Order code Réf. de commande	
S	PN 630	8	6	M 16x1,5	43	28	14	19	17	6,4	KORS 08/06
		10	6	M 18x1,5	45	30,5	14	22	17	7,4	KORS 10/06
		10	8	M 18x1,5	45	30,5	17	22	19	8,4	KORS 10/08
		12	6	M 20x1,5	47	32,5	14	24	17	9,1	KORS 12/06
		12	8	M 20x1,5	47	32,5	17	24	19	9,8	KORS 12/08
		12	10	M 20x1,5	48	32	19	24	22	11,4	KORS 12/10
		14	6	M 22x1,5	51	36,5	17	27	17	11,9	KORS 14/06
		14	8	M 22x1,5	51	36,5	17	27	19	12,4	KORS 14/08
		14	10	M 22x1,5	52	36	19	27	22	13,6	KORS 14/10
		14	12	M 22x1,5	52	36	22	27	24	14,4	KORS 14/12
		16	6	M 24x1,5	53	38,5	17	30	17	14,7	KORS 16/06
		16	8	M 24x1,5	53	38,5	17	30	19	15,3	KORS 16/08
	16	10	M 24x1,5	54	38	19	30	22	16,3	KORS 16/10	
	16	12	M 24x1,5	55	38,5	22	30	24	18,3	KORS 16/12	
	16	14	M 24x1,5	57	39,5	22	30	27	19,0	KORS 16/14	
	20	6	M 30x2	58	43	22	36	17	22,7	KORS 20/06	
	20	8	M 30x2	58	43	22	36	19	23,4	KORS 20/08	
	20	10	M 30x2	59	42,5	22	36	22	23,9	KORS 20/10	
	20	12	M 30x2	59	42,5	22	36	24	24,5	KORS 20/12	
	20	14	M 30x2	62	44	22	36	27	26,0	KORS 20/14	
	20	16	M 30x2	62	43,5	24	36	30	27,4	KORS 20/16	
	25	6	M 36x2	62	47,5	27	46	17	38,6	KORS 25/06	
	25	8	M 36x2	62	47,5	27	46	19	40,0	KORS 25/08	
	25	10	M 36x2	63	47	27	46	22	41,0	KORS 25/10	
	25	12	M 36x2	63	47	27	46	24	41,8	KORS 25/12	
	25	14	M 36x2	66	48,5	27	46	27	43,1	KORS 25/14	
	25	16	M 36x2	66	48	27	46	30	43,7	KORS 25/16	
	25	20	M 36x2	70	48	30	46	36	44,5	KORS 25/20	
	30	6	M 42x2	67	52	32	50	17	52,5	KORS 30/06	
	30	8	M 42x2	67	52	32	50	19	53,0	KORS 30/08	
	30	10	M 42x2	68	51,5	32	50	22	53,5	KORS 30/10	
	30	12	M 42x2	68	51,5	32	50	24	53,6	KORS 30/12	
	30	14	M 42x2	71	53	32	50	27	54,6	KORS 30/14	
	30	16	M 42x2	71	52,5	32	50	30	55,6	KORS 30/16	
	30	20	M 42x2	74	52,5	32	50	36	58,6	KORS 30/20	
	30	25	M 42x2	77	53	36	50	46	69,7	KORS 30/25	
38	6	M 52x2	72	57	41	60	17	81,7	KORS 38/06		
38	8	M 52x2	72	57	41	60	19	82,0	KORS 38/08		
38	10	M 52x2	73	56,5	41	60	22	82,5	KORS 38/10		
38	12	M 52x2	73	56,5	41	60	24	83,2	KORS 38/12		
38	14	M 52x2	76	58	41	60	27	84,0	KORS 38/14		
38	16	M 52x2	76	57,5	41	60	30	84,7	KORS 38/16		
38	20	M 52x2	79	57,5	41	60	36	90,2	KORS 38/20		
38	25	M 52x2	82	58	41	60	46	95,8	KORS 38/25		
38	30	M 52x2	89	58,5	46	60	50	100,1	KORS 38/30		
<p>Standardmäßig werden Rohrverschraubungen komplett geliefert. Werden Verschraubungskörper als Einzelteile benötigt, so ist dem Bestellzeichen ein „X“ voranzusetzen. Für Werkstoff Edelstahl 1.4571 ist dem Bestellzeichen ein „VA“ anzuhängen. Auch andere Dimensionen werden lagermäßig geführt. Wir bitten um Ihre Anfrage.</p>						<p>Pipe couplings are supplied complete as standard. When coupling blocks are required as separate units, then an "X" should be added to the order number. For the material stainless steel 1.4571, "VA" should be appended to the order number. Other dimensions are also stocked. Please ask for details.</p>					

Gewindereduzierungen**Male/Female
Thread Reducing Adaptors****Réductions longues
mâles/femelles**

Innen- und Außengewinde:
Whitworth-Rohrgewinde, zylindrisch
Einschraubzapfen Form B DIN 3852

Male/female threads:
BSP parallel
Screwed plug form B DIN 3852

Filetage et taraudage:
Whitworth cylindrique
Goupille fileté forme B DIN 3852



Vergleichsbezeichnung
RI

G1	G2	L	i1	i2	S1	D	d1	kg für 100 St. kg for 100 pc. kg par 100 pcs.	Bestellzeichen Order code Réf. de commande
G 1/8 A	G 1/4	31	8	17	19	14	4	3,6	RI R 1/8 x R 1/4
G 1/8 A	G 3/8	32	8	17	22	14	4	4,5	RI R 1/8 x R 3/8
G 1/4 A	G 1/8	28	12	12	19	18	5	3,6	RI R 1/4 x R 1/8
G 1/4 A	G 3/8	36	12	17	22	18	5	6,6	RI R 1/4 x R 3/8
G 1/4 A	G 1/2	40	12	20	27	18	5	8,5	RI R 1/4 x R 1/2
G 1/4 A	G 3/4	43	12	22	36	18	5	17,3	RI R 1/4 x R 3/4
G 3/8 A	G 1/4	36	12	17	22	22	8	3,0	RI R 3/8 x R 1/4
G 3/8 A	G 1/2	41	12	20	27	22	8	9,0	RI R 3/8 x R 1/2
G 3/8 A	G 3/4	44	12	22	36	22	8	17,5	RI R 3/8 x R 3/4
G 1/2 A	G 3/8	36	14	17	27	26	12	9,5	RI R 1/2 x R 3/8
G 1/2 A	G 3/4	46	14	22	36	26	12	18,0	RI R 1/2 x R 3/4
G 1/2 A	G 1	49	14	24,5	41	26	12	22,5	RI R 1/2 x R 1
G 1/2 A	G 1 1/4	53	14	26,5	55	26	12	47,0	RI R 1/2 x R 1 1/4
G 3/4 A	G 1/2	41	16	20	32	32	16	15,0	RI R 3/4 x R 1/2
G 3/4 A	G 1	51	16	24,5	41	32	16	23,5	RI R 3/4 x R 1
G 3/4 A	G 1 1/4	55	16	26,5	55	32	16	48,3	RI R 3/4 x R 1 1/4
G 3/4 A	G 1 1/2	57	16	28,5	60	32	16	54,5	RI R 3/4 x R 1 1/2
G 1 A	G 3/4	47	18	22	41	39	20	28,0	RI R 1 x R 3/4
G 1 A	G 1 1/4	57	18	26,5	55	39	20	51,0	RI R 1 x R 1 1/4
G 1 A	G 1 1/2	59	18	28,5	60	39	20	56,5	RI R 1 x R 1 1/2
G 1 1/4 A	G 1	52	20	24,5	50	49	25	45,5	RI R 1 1/4 x R 1
G 1 1/4 A	G 1 1/2	60	20	28,5	60	49	25	58,0	RI R 1 1/4 x R 1 1/2
G 1 1/2 A	G 1 1/4	58	22	26,5	55	55	32	53,0	RI R 1 1/2 x R 1 1/4

Für Werkstoff Edelstahl 1.4571 ist dem Bestellzeichen ein „VA“ anzuhängen.
Auch andere Dimensionen werden lagermäßig geführt.
Wir bitten um Ihre Anfrage.

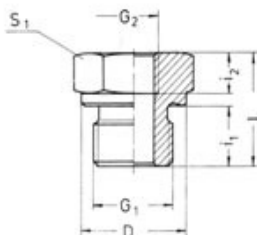
For the material stainless steel 1.4571, "VA" should be appended to the
order number. Other dimensions are also stocked.
Please ask for details.

Gewindereduzierungen**Male/Female
Thread Reducing Adaptors****Réductions courtes
mâles/femelles**

Innen- und Außengewinde:
Whitworth-Rohrgewinde, zylindrisch
Einschraubzapfen Form B DIN 3852

Male/female threads:
BSP parallel
Screwed plug form B DIN 3852

Filetage et taraudage:
Whitworth cylindrique
Goupille filetée forme B DIN 3852

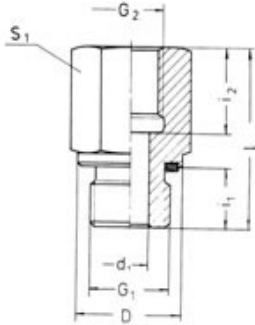


Vergleichsbezeichnung
RI

G1	G2	L	i1	i2	S1	D	kg für 100 St. kg for 100 pc. kg par 100 pces.	Bestellzeichen Order code Réf. de commande
G 3/8 A	G 1/8	22,5	12	8	22	22	4,0	RI R 3/8 x R 1/8
G 1/2 A	G 1/8	24	14	8	27	26	6,9	RI R 1/2 x R 1/8
G 1/2 A	G 1/4	24	14	12	27	26	6,0	RI R 1/2 x R 1/4
G 3/4 A	G 1/4	26	16	12	32	32	9,5	RI R 3/4 x R 1/4
G 3/4 A	G 3/8	26	16	12	32	32	9,0	RI R 3/4 x R 3/8
G1 A	G 1/4	29	18	12	41	39	20,0	RI R 1 x R 1/4
G1 A	G 3/8	29	18	12	41	39	18,0	RI R 1 x R 3/8
G1 A	G 1/2	29	18	14	41	39	16,0	RI R 1 x R 1/2
G1 1/4 A	G 1/2	32	20	14	50	49	31,0	RI R 1 1/4 x R 1/2
G1 1/4 A	G 3/4	32	20	16	50	49	27,0	RI R 1 1/4 x R 3/4
G1 1/2 A	G 1/2	36	22	14	55	55	47,0	RI R 1 1/2 x R 1/2
G1 1/2 A	G 3/4	36	22	16	55	55	43,0	RI R 1 1/2 x R 3/4
G1 1/2 A	G1	36	22	18	55	55	34,5	RI R 1 1/2 x R 1

Für Werkstoff Edelstahl 1.4571 ist dem Bestellzeichen ein „VA“ anzuhängen.
Auch andere Dimensionen werden lagermäßig geführt.
Wir bitten um Ihre Anfrage.

For the material stainless steel 1.4571, "VA" should be appended to the
order number. Other dimensions are also stocked.
Please ask for details.

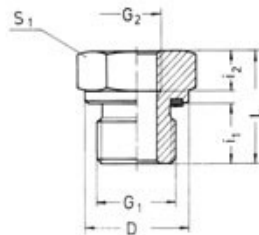
Gewindereduzierungen		Male/Female Thread Reducing Adaptors		Réductions longues mâles/femelles					
Innen- und Außengewinde: Whitworth-Rohrgewinde, zylindrisch Einschraubzapfen mit Weichdichtung		Male/female threads: BSP parallel Screwed plug with captive seal		Filetage et taraudage: Whitworth cylindrique Goupille fileté avec joint mou					
 <p>Vergleichsbezeichnung RI-ED</p>									
G1	G2	L	i1	i2	S1	D	d1	kg für 100 St. kg for 100 pc. kg par 100 pces.	Bestellzeichen Order code Réf. de commande
G 1/8 A	G 1/4	31	8	17	19	14	4	3,6	RI R 1/8 x R 1/4 WD
G 1/8 A	G 3/8	32	8	17	22	14	4	4,5	RI R 1/8 x R 3/8 WD
G 1/4 A	G 1/8	28	12	12	19	18	5	3,6	RI R 1/4 x R 1/8 WD
G 1/4 A	G 3/8	36	12	17	22	18	5	6,6	RI R 1/4 x R 3/8 WD
G 1/4 A	G 1/2	40	12	20	27	18	5	8,5	RI R 1/4 x R 1/2 WD
G 1/4 A	G 3/4	43	12	22	36	18	5	17,3	RI R 1/4 x R 3/4 WD
G 3/8 A	G 1/4	36	12	17	22	22	8	3,0	RI R 3/8 x R 1/4 WD
G 3/8 A	G 1/2	41	12	20	27	22	8	9,0	RI R 3/8 x R 1/2 WD
G 3/8 A	G 3/4	44	12	22	36	22	8	17,5	RI R 3/8 x R 3/4 WD
G 1/2 A	G 3/8	36	14	17	27	26	12	9,5	RI R 1/2 x R 3/8 WD
G 1/2 A	G 3/4	46	14	22	36	26	12	18,0	RI R 1/2 x R 3/4 WD
G 1/2 A	G 1	49	14	24,5	41	26	12	22,5	RI R 1/2 x R 1 WD
G 1/2 A	G 1 1/4	53	14	26,5	55	26	12	47,0	RI R 1/2 x R 1 1/4 WD
G 3/4 A	G 1/2	41	16	20	32	32	16	15,0	RI R 3/4 x R 1/2 WD
G 3/4 A	G 1	51	16	24,5	41	32	16	23,5	RI R 3/4 x R 1 WD
G 3/4 A	G 1 1/4	55	16	26,5	55	32	16	48,3	RI R 3/4 x R 1 1/4 WD
G 3/4 A	G 1 1/2	57	16	28,5	60	32	16	54,5	RI R 3/4 x R 1 1/2 WD
G 1 A	G 3/4	47	18	22	41	39	20	28,0	RI R 1 x R 3/4 WD
G 1 A	G 1 1/4	57	18	26,5	55	39	20	51,0	RI R 1 x R 1 1/4 WD
G 1 A	G 1 1/2	59	18	28,5	60	39	20	56,5	RI R 1 x R 1 1/2 WD
G 1 1/4 A	G 1	52	20	24,5	50	49	25	45,5	RI R 1 1/4 x R 1 WD
G 1 1/4 A	G 1 1/2	60	20	28,5	60	49	25	58,0	RI R 1 1/4 x R 1 1/2 WD
G 1 1/2 A	G 1 1/4	58	22	26,5	55	55	32	53,0	RI R 1 1/2 x R 1 1/4 WD
<p>Weichdichtung aus Perbunan. Temperaturbereich - 20 °C bis + 90 °C. Viton auf Wunsch lieferbar (- 15 °C bis + 200 °C). Perbunan captive seal temperature range - 20 °C to + 90 °C. (Viton captive seal temperature range - 15 °C to + 200 °C on request). Joint mou en Perbunan. Domaine de température - 20 °C à + 90 °C. Viton est livrable sur demande (- 15 °C à + 200 °C).</p>									
<p>Für Werkstoff Edelstahl 1.4571 ist dem Bestellzeichen ein „VA“ anzuhängen. Auch andere Dimensionen werden lagermäßig geführt. Wir bitten um Ihre Anfrage.</p>					<p>For the material stainless steel 1.4571, "VA" should be appended to the order number. Other dimensions are also stocked. Please ask for details.</p>				

Gewindereduzierungen**Male/Female
Thread Reducing Adaptors****Réductions courtes
mâles/femelles**

Innen- und Außengewinde:
Whitworth-Rohrgewinde, zylindrisch
Einschraubzapfen mit Weichdichtung

Male/female threads:
BSP parallel
Screwed plug with captive seal

Filetage et taraudage:
Whitworth cylindrique
Goupille filetée avec joint mou



Vergleichsbezeichnung
RI-ED

G1	G2	L	i1	i2	S1	D	kg für 100 St. kg for 100 pc. kg par 100 pces.	Bestellzeichen Order code Réf. de commande
G 3/8 A	G 1/8	22,5	12	8	22	22	4,0	RI R 3/8 x R 1/8 WD
G 1/2 A	G 1/8	24	14	8	27	26	6,9	RI R 1/2 x R 1/8 WD
G 1/2 A	G 1/4	24	14	12	27	26	6,0	RI R 1/2 x R 1/4 WD
G 3/4 A	G 1/4	26	16	12	32	32	9,5	RI R 3/4 x R 1/4 WD
G 3/4 A	G 3/8	26	16	12	32	32	9,0	RI R 3/4 x R 3/8 WD
G1 A	G 1/4	29	18	12	41	39	20,0	RI R 1 x R 1/4 WD
G1 A	G 3/8	29	18	12	41	39	18,0	RI R 1 x R 3/8 WD
G1 A	G 1/2	29	18	14	41	39	16,0	RI R 1 x R 1/2 WD
G1 1/4 A	G 1/2	32	20	14	50	49	31,0	RI R 1 1/4 x R 1/2 WD
G1 1/4 A	G 3/4	32	20	16	50	49	27,0	RI R 1 1/4 x R 3/4 WD
G1 1/2 A	G 1/2	36	22	14	55	55	47,0	RI R 1 1/2 x R 1/2 WD
G1 1/2 A	G 3/4	36	22	16	55	55	43,0	RI R 1 1/2 x R 3/4 WD
G1 1/2 A	G1	36	22	18	55	55	34,5	RI R 1 1/2 x R 1 WD

Weichdichtung aus Perbunan. Temperaturbereich - 20 °C bis + 90 °C. Viton auf Wunsch lieferbar (- 15 °C + 200 °C).
Perbunan captive seal temperature range - 20 °C to + 90 °C. (Viton captive seal temperature range - 15 °C to + 200 °C on request).
Joint mou en Perbunan. Domaine de température - 20 °C à + 90 °C. Viton est livrable sur demande (- 15 °C à + 200 °C).

Für Werkstoff Edelstahl 1.4571 ist dem Bestellzeichen ein „VA“ anzuhängen.
Auch andere Dimensionen werden lagermäßig geführt.
Wir bitten um Ihre Anfrage.

For the material stainless steel 1.4571, "VA" should be appended to the order number. Other dimensions are also stocked.
Please ask for details.

Gerade Einschraubstutzen mit Schaft

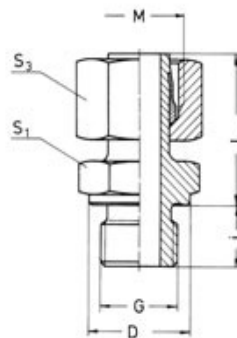
Einschraubgewinde G:
Metrisches Gewinde, zylindrisch
Einschraubzapfen Form B DIN 3852
vormontiert

Male Stud Standpipes

Thread G:
Metric parallel
Screwed plug form B DIN 3852
pre-installed

Adaptateurs mâles orientables

Filetage G:
Métrique cylindrique
Goupille filetée forme B DIN 3852
présertis



Vergleichsbezeichnung
EVGE-M

Reihe Nominal pressure PN Série Nominal pressure PN Série Pression nominale PN	Rohr AD Tube O.D. Tube ∅ ext.	G	M	L	i	S1	S3	D	kg für 100 St. kg for 100 pc. kg par 100 pos.	Bestellzeichen Order code Réf. de commande	
L	PN 315	6	M 10 x 1	M 12 x 1,5	24,5	8	14	14	2,5	RAL 06 M 10 x 1	
		8	M 12 x 1,5	M 14 x 1,5	26,5	12	17	17	4,0	RAL 08 M 12 x 1,5	
		10	M 14 x 1,5	M 16 x 1,5	27,5	12	19	19	4,7	RAL 10 M 14 x 1,5	
		12	M 16 x 1,5	M 18 x 1,5	30,5	12	22	22	6,3	RAL 12 M 16 x 1,5	
		15	M 18 x 1,5	M 22 x 1,5	31,5	12	24	27	9,5	RAL 15 M 18 x 1,5	
	PN 250	18	M 22 x 1,5	M 26 x 1,5	31,5	14	27	32	27	12,9	RAL 18 M 22 x 1,5
		22	M 26 x 1,5	M 30 x 2	32,5	16	32	36	31	17,6	RAL 22 M 26 x 1,5
		28	M 33 x 2	M 36 x 2	35	18	41	41	39	24,7	RAL 28 M 33 x 2
		35	M 42 x 2	M 45 x 2	42,5	20	50	50	49	40,7	RAL 35 M 42 x 2
		42	M 48 x 2	M 52 x 2	46,5	22	55	60	55	45,6	RAL 42 M 48 x 2
S	PN 630	6	M 12 x 1,5	M 14 x 1,5	27	12	17	17	4,5	RAS 06 M 12 x 1,5	
		8	M 14 x 1,5	M 16 x 1,5	29,5	12	19	19	5,5	RAS 08 M 14 x 1,5	
		10	M 16 x 1,5	M 18 x 1,5	32	12	22	22	8,2	RAS 10 M 16 x 1,5	
		12	M 18 x 1,5	M 20 x 1,5	34	12	24	24	10,5	RAS 12 M 18 x 1,5	
	PN 400	14	M 20 x 1,5	M 22 x 1,5	36,5	14	27	27	25	14,8	RAS 14 M 20 x 1,5
		16	M 22 x 1,5	M 24 x 1,5	37	14	27	30	27	15,4	RAS 16 M 22 x 1,5
		20	M 27 x 2	M 30 x 2	43	16	32	36	32	25,3	RAS 20 M 27 x 2
		25	M 33 x 2	M 36 x 2	48	18	41	46	39	46,5	RAS 25 M 33 x 2
		30	M 42 x 2	M 42 x 2	51	20	50	50	49	64,4	RAS 30 M 42 x 2
		PN 250	38	M 48 x 2	M 52 x 2	60	22	55	60	55	88,9

Standardmäßig werden Rohrverschraubungen komplett geliefert.
Werden Verschraubungskörper als Einzelteile benötigt, so ist dem Bestellzeichen ein „X“ voranzusetzen.
Für Werkstoff Edelstahl 1.4571 ist dem Bestellzeichen ein „VA“ anzuhängen.
Auch andere Dimensionen werden lagermäßig geführt.
Wir bitten um Ihre Anfrage.

Pipe couplings are supplied complete as standard. When coupling blocks are required as separate units, then an "X" should be added to the order number.

For the material stainless steel 1.4571, "VA" should be appended to the order number. Other dimensions are also stocked.
Please ask for details.

Gerade Einschraubstutzen mit Schaft

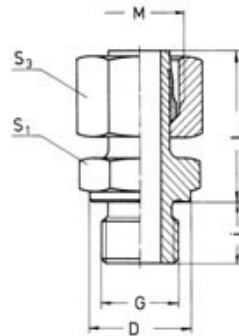
Einschraubgewinde G:
Whitworth-Rohrgewinde, zylindrisch
Einschraubzapfen Form B DIN 3852
vormontiert

Male Stud Standpipes

Thread G:
BSP parallel
Screwed plug form B DIN 3852
pre-installed

Adaptateurs mâles orientables

Filetage G:
Whitworth cylindrique
Goupille filetée forme B DIN 3852
présertis



Vergleichsbezeichnung
EVGE-R

Reihe Nominal pressure PN Série Pression nominale PN	Rohr AD Tube O.D. Tube Ø ext.	G	M	L	i	S1	S3	D	kg für 100 St. kg for 100 pc. kg par 100 pces.	Bestellzeichen Order code Réf. de commande	
L	PN 315	6	G 1/8 A	M 12 x 1,5	24,5	8	14	14	2,5	RAL 06 R 1/8	
		8	G 1/4 A	M 14 x 1,5	29,5	12	19	17	4,5	RAL 08 R 1/4	
		10	G 1/4 A	M 16 x 1,5	27,5	12	19	19	4,7	RAL 10 R 1/4	
		12	G 3/8 A	M 18 x 1,5	34	12	22	22	6,3	RAL 12 R 3/8	
		15	G 1/2 A	M 22 x 1,5	32	14	27	27	11,5	RAL 15 R 1/2	
		18	G 1/2 A	M 26 x 1,5	31,5	14	27	32	12,9	RAL 18 R 1/2	
	22	G 3/4 A	M 30 x 2	32,5	16	32	36	17,6	RAL 22 R 3/4		
	28	G 1 A	M 36 x 2	35	18	41	41	24,7	RAL 28 R 1		
	PN 250	35	G 1 1/4 A	M 45 x 2	42,5	20	50	50	40,7	RAL 35 R 1 1/4	
		42	G 1 1/2 A	M 52 x 2	46,5	22	55	60	45,6	RAL 42 R 1 1/2	
S	PN 630	6	G 1/4 A	M 14 x 1,5	27	12	19	17	5,0	RAS 06 R 1/4	
		8	G 1/4 A	M 16 x 1,5	29,5	12	19	19	5,5	RAS 08 R 1/4	
		10	G 3/8 A	M 18 x 1,5	32	12	22	22	8,2	RAS 10 R 3/8	
		12	G 3/8 A	M 20 x 1,5	34	12	22	24	9,5	RAS 12 R 3/8	
	PN 400	14	G 1/2 A	M 22 x 1,5	36,5	14	27	27	14,8	RAS 14 R 1/2	
		16	G 1/2 A	M 24 x 1,5	37	14	27	30	15,4	RAS 16 R 1/2	
		20	G 3/4 A	M 30 x 2	43	16	32	36	25,3	RAS 20 R 3/4	
		25	G 1 A	M 36 x 2	48	18	41	46	46,5	RAS 25 R 1	
		PN 250	30	G 1 1/4 A	M 42 x 2	51	20	50	50	64,4	RAS 30 R 1 1/4
			38	G 1 1/2 A	M 52 x 2	60	22	55	60	88,9	RAS 38 R 1 1/2

Standardmäßig werden Rohrverschraubungen komplett geliefert.
Werden Verschraubungskörper als Einzelteile benötigt, so ist dem Bestellzeichen ein „X“ voranzusetzen.
Für Werkstoff Edelstahl 1.4571 ist dem Bestellzeichen ein „VA“ anzuhängen.
Auch andere Dimensionen werden lagermäßig geführt.
Wir bitten um Ihre Anfrage.

Pipe couplings are supplied complete as standard. When coupling blocks are required as separate units, then an "X" should be added to the order number.

For the material stainless steel 1.4571, "VA" should be appended to the order number. Other dimensions are also stocked.
Please ask for details.

Gerade Einschraubstutzen mit Schaft

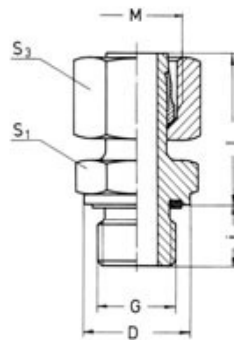
Einschraubgewinde G:
Metrisches Gewinde, zylindrisch
Einschraubzapfen mit Weichdichtung
vormontiert

Male Stud Standpipes

Thread G:
Metric parallel
Screwed plug with captive seal
pre-installed

Adaptateurs mâles orientables

Filetage G:
Métrique cylindrique
Goupille fileté avec joint mou
présertis



Vergleichsbezeichnung
EVGE-M/ED

Reihe Nominaldruck PN Series Nominal pressure PN Série Pression nominale PN	Rohr AD Tube O.D. Tube Ø ext.	G	M	L	i	S1	S3	D	kg für 100 St. kg for 100 pc. kg par 100 pces.	Bestellzeichen Order code Réf. de commande	
L	PN 400	6	M 10 x 1	M 12 x 1,5	24,5	8	14	14	2,5	RAL06 M 10 x 1 WD	
		8	M 12 x 1,5	M 14 x 1,5	26,5	12	17	17	4,0	RAL08 M 12 x 1,5 WD	
		10	M 14 x 1,5	M 16 x 1,5	27,5	12	19	19	4,7	RAL10 M 14 x 1,5 WD	
		12	M 16 x 1,5	M 18 x 1,5	30,5	12	22	22	21,9	6,3	RAL12 M 16 x 1,5 WD
		15	M 18 x 1,5	M 22 x 1,5	31,5	12	24	27	23,9	9,5	RAL15 M 18 x 1,5 WD
	PN 315	18	M 22 x 1,5	M 26 x 1,5	31,5	14	27	32	27	12,9	RAL18 M 22 x 1,5 WD
		22	M 26 x 1,5	M 30 x 2	32,5	16	32	36	31,9	17,6	RAL22 M 26 x 1,5 WD
		28	M 33 x 2	M 36 x 2	35	18	41	41	39,9	24,7	RAL28 M 33 x 2 WD
	PN 250	35	M 42 x 2	M 45 x 2	42,5	20	50	50	49,9	40,7	RAL35 M 42 x 2 WD
		42	M 48 x 2	M 52 x 2	46,5	22	55	60	55	45,6	RAL42 M 48 x 2 WD
S	PN 630	6	M 12 x 1,5	M 14 x 1,5	27	12	17	17	4,5	RAS06 M 12 x 1,5 WD	
		8	M 14 x 1,5	M 16 x 1,5	29,5	12	19	19	5,5	RAS08 M 14 x 1,5 WD	
		10	M 16 x 1,5	M 18 x 1,5	32	12	22	22	21,9	8,2	RAS10 M 16 x 1,5 WD
		12	M 18 x 1,5	M 20 x 1,5	34	12	24	24	23,9	9,5	RAS12 M 18 x 1,5 WD
	PN 400	14	M 20 x 1,5	M 22 x 1,5	36,5	14	27	27	25,9	14,8	RAS14 M 20 x 1,5 WD
		16	M 22 x 1,5	M 24 x 1,5	37	14	27	30	27	15,4	RAS16 M 22 x 1,5 WD
		20	M 27 x 2	M 30 x 2	43	16	32	36	32	25,3	RAS20 M 27 x 2 WD
		25	M 33 x 2	M 36 x 2	48	18	41	46	39,9	46,5	RAS25 M 33 x 2 WD
		30	M 42 x 2	M 42 x 2	51	20	50	50	49,9	64,4	RAS30 M 42 x 2 WD
		38	M 48 x 2	M 52 x 2	60	22	55	60	55	88,9	RAS38 M 48 x 2 WD

Weichdichtung aus Perbunan. Temperaturbereich - 20 °C bis + 90 °C. Viton auf Wunsch lieferbar (- 15 °C bis + 200 °C).
Perbunan captive seal temperature range - 20 °C to + 90 °C. (Viton captive seal temperature range - 15 °C to + 200 °C on request).
Joint mou en Perbunan. Domaine de température - 20 °C à + 90 °C. Viton est livrable sur demande (- 15 °C à + 200 °C).

Standardmäßig werden Rohrverschraubungen komplett geliefert.
Werden Verschraubungskörper als Einzelteile benötigt, so ist dem Bestellzeichen ein „X“ voranzusetzen.
Für Werkstoff Edelstahl 1.4571 ist dem Bestellzeichen ein „VA“ anzuhängen.
Auch andere Dimensionen werden lagermäßig geführt.
Wir bitten um Ihre Anfrage.

Pipe couplings are supplied complete as standard. When coupling blocks are required as separate units, then an "X" should be added to the order number.
For the material stainless steel 1.4571, "VA" should be appended to the order number. Other dimensions are also stocked.
Please ask for details.

Gerade Einschraubstutzen mit Schaft

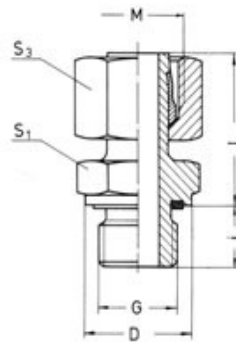
Einschraubgewinde G:
Whitworth-Rohrgewinde, zylindrisch
Einschraubzapfen mit Weichdichtung
vormontiert

Male Stud Standpipes

Thread G:
BSP parallel
Screwed plug with captive seal
pre-installed

Adaptateurs mâles orientables

Filetage G:
Whitworth cylindrique
Goupille filetée avec joint mou
présertis



Vergleichsbezeichnung
EVGE-R/ED

Reihe	Rohr									kg für	Bestellzeichen
Nenndruck PN	AD									100 St.	Order code
Series	Tube									kg for	Réf. de commande
Nominal pressure PN	O.D.									100 pc.	
Série	Tube									kg par	
Pression nominale PN	Ø ext.	G	M	L	i	S1	S3	D		100 pces.	
L	PN 400	6	G 1/8 A	M 12 x 1,5	24,5	8	14	14	14	2,5	RAL 06 R 1/8 WD
		8	G 1/4 A	M 14 x 1,5	29,5	12	19	17	18,9	4,5	RAL 08 R 1/4 WD
		10	G 1/4 A	M 16 x 1,5	27,5	12	19	19	18,9	4,7	RAL 10 R 1/4 WD
		12	G 3/8 A	M 18 x 1,5	34	12	22	22	22	6,3	RAL 12 R 3/8 WD
		15	G 1/2 A	M 22 x 1,5	32	14	27	27	26,9	11,5	RAL 15 R 1/2 WD
	PN 315	18	G 1/2 A	M 26 x 1,5	31,5	14	27	32	26,9	12,9	RAL 18 R 1/2 WD
		22	G 3/4 A	M 30 x 2	32,5	16	32	36	32	17,6	RAL 22 R 3/4 WD
		28	G 1 A	M 36 x 2	35	18	41	41	39,9	24,7	RAL 28 R 1 WD
	PN 250	35	G 1 1/4 A	M 45 x 2	42,5	20	50	50	49,9	40,7	RAL 35 R 1 1/4 WD
		42	G 1 1/2 A	M 52 x 2	46,5	22	55	60	55	45,6	RAL 42 R 1 1/2 WD
S	PN 630	6	G 1/4 A	M 14 x 1,5	27	12	19	17	18,9	5,0	RAS 06 R 1/4 WD
		8	G 1/4 A	M 16 x 1,5	29,5	12	19	19	18,9	5,5	RAS 08 R 1/4 WD
		10	G 3/8 A	M 18 x 1,5	32	12	22	22	22	8,2	RAS 10 R 3/8 WD
		12	G 3/8 A	M 20 x 1,5	34	12	22	24	22	9,5	RAS 12 R 3/8 WD
		14	G 1/2 A	M 22 x 1,5	36,5	14	27	27	26,9	14,8	RAS 14 R 1/2 WD
	PN 400	16	G 1/2 A	M 24 x 1,5	37	14	27	30	26,9	15,4	RAS 16 R 1/2 WD
		20	G 3/4 A	M 30 x 2	43	16	32	36	32	25,3	RAS 20 R 3/4 WD
		25	G 1 A	M 36 x 2	48	18	41	46	39,9	46,5	RAS 25 R 1 WD
		30	G 1 1/4 A	M 42 x 2	51	20	50	50	49,9	64,4	RAS 30 R 1 1/4 WD
		PN 315	38	G 1 1/2 A	M 52 x 2	60	22	55	60	55	88,9

Weichdichtung aus Perbunan. Temperaturbereich - 20 °C bis + 90 °C. Viton auf Wunsch lieferbar (- 15 °C + 200 °C).
Perbunan captive seal temperature range - 20 °C to + 90 °C. (Viton captive seal temperature range - 15 °C to + 200 °C on request).
Joint mou en Perbunan. Domaine de température - 20 °C à + 90 °C. Viton est livrable sur demande (- 15 °C à + 200 °C).

Standardmäßig werden Rohrverschraubungen komplett geliefert.
Werden Verschraubungskörper als Einzelteile benötigt, so ist dem Bestellzeichen ein „X“ voranzusetzen.
Für Werkstoff Edelstahl 1.4571 ist dem Bestellzeichen ein „VA“ anzuhängen.
Auch andere Dimensionen werden lagermäßig geführt.
Wir bitten um Ihre Anfrage.

Pipe couplings are supplied complete as standard. When coupling blocks are required as separate units, then an "X" should be added to the order number.
For the material stainless steel 1.4571, "VA" should be appended to the order number. Other dimensions are also stocked.
Please ask for details.

Gerade Einschraubstutzen mit Schaft

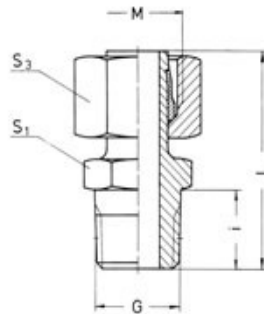
Male Stud Standpipes

Adaptateurs mâles orientables

Einschraubgewinde G:
NPT (USAS B 2.1 – 1968)
vormontiert

Thread G:
NPT (USAS B 2.1 – 1968)
pre-installed

Filetage G:
NPT (USAS B 2.1 – 1968)
présertis



Vergleichsbezeichnung
EVGE-NPT

Reihe Nominal pressure PN Série Pression nominale PN	Rohr AD Tube O.D. Tube Ø ext.	G	M	L	i	S1	S3	kg für 100 St. kg for 100 pc. kg par 100 pcs.	Bestellzeichen Order code Réf. de commande	
L	PN 315	6	1/8" NPT	M 12 x 1,5	33	9,97	11	14	2,6	RAL 06 1/8" NPT
		8	1/4" NPT	M 14 x 1,5	38	15,1	14	17	3,9	RAL 08 1/4" NPT
		10	1/4" NPT	M 16 x 1,5	38,5	15,1	14	19	4,7	RAL 10 1/4" NPT
		12	3/8" NPT	M 18 x 1,5	41,5	15,26	19	22	6,3	RAL 12 3/8" NPT
		15	1/2" NPT	M 22 x 1,5	47	19,85	22	27	10,9	RAL 15 1/2" NPT
	PN 160	18	1/2" NPT	M 26 x 1,5	47,5	19,85	22	32	13,5	RAL 18 1/2" NPT
		22	3/4" NPT	M 30 x 2	49	20,16	27	36	19,0	RAL 22 3/4" NPT
		28	1" NPT	M 36 x 2	55,5	25	36	41	27,5	RAL 28 1" NPT
		35	1 1/4" NPT	M 45 x 2	62,5	25,62	46	50	40,5	RAL 35 1 1/4" NPT
		42	1 1/2" NPT	M 52 x 2	65	26,04	50	60	57,0	RAL 42 1 1/2" NPT
S	PN 630	6	1/4" NPT	M 14 x 1,5	39	15,1	14	17	4,9	RAS 06 1/4" NPT
		8	1/4" NPT	M 16 x 1,5	41	15,1	14	19	5,6	RAS 08 1/4" NPT
		10	3/8" NPT	M 18 x 1,5	44	15,26	19	22	8,0	RAS 10 3/8" NPT
		12	3/8" NPT	M 20 x 1,5	44,5	15,26	19	24	10,0	RAS 12 3/8" NPT
		14	1/2" NPT	M 22 x 1,5	51	19,85	22	27	15,3	RAS 14 1/2" NPT
	PN 400	16	1/2" NPT	M 24 x 1,5	51,5	19,85	22	30	15,8	RAS 16 1/2" NPT
		20	3/4" NPT	M 30 x 2	58	20,16	27	36	25,0	RAS 20 3/4" NPT
		25	1" NPT	M 36 x 2	68	25	36	46	47,5	RAS 25 1" NPT
		30	1 1/4" NPT	M 42 x 2	73,5	25,62	46	50	62,0	RAS 30 1 1/4" NPT
		PN 315	38	1 1/2" NPT	M 52 x 2	78	26,04	50	60	89,0

Standardmäßig werden Rohrverschraubungen komplett geliefert.
Werden Verschraubungskörper als Einzelteile benötigt, so ist dem Bestellzeichen ein „X“ voranzusetzen.
Für Werkstoff Edelstahl 1.4571 ist dem Bestellzeichen ein „VA“ anzuhängen.
Auch andere Dimensionen werden lagermäßig geführt.
Wir bitten um Ihre Anfrage.

Pipe couplings are supplied complete as standard. When coupling blocks are required as separate units, then an "X" should be added to the order number.
For the material stainless steel 1.4571, "VA" should be appended to the order number. Other dimensions are also stocked.
Please ask for details.

Einstellbare W-Verschraubungen

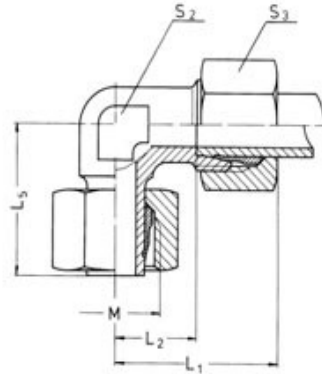
Standpipe Elbows

Coudes orientables

vormontiert

pre-installed

présertis



Vergleichsbezeichnung
EVW

Reihe Nominaldruck PN Series Nominal pressure PN Série Pression nominale PN	Rohr AD Tube O.D. Tube Ø ext.	M	ca. approx. env. L1	L2	L5	S2	S3	kg für 100 St. kg for 100 pc. kg par 100 pces.	Bestellzeichen Order code Réf. de commande	
L	PN 400	6	M 12 x 1,5	27	12	26	12	14	4,0	EEL 06
		8	M 14 x 1,5	29	14	27,5	12	17	4,6	EEL 08
		10	M 16 x 1,5	30	15	29	14	19	6,5	EEL 10
		12	M 18 x 1,5	32	17	29,5	17	22	9,0	EEL 12
	PN 315	15	M 22 x 1,5	36	21	32,5	19	27	14,9	EEL 15
		18	M 26 x 1,5	40	23,5	35,5	24	32	21,5	EEL 18
		22	M 30 x 2	44	27,5	38,5	27	36	28,5	EEL 22
		28	M 36 x 2	47	30,5	41,5	36	41	41,0	EEL 28
	PN 250	35	M 45 x 2	56	34,5	51	41	50	59,0	EEL 35
		42	M 52 x 2	63	40	56	50	60	104,5	EEL 42
S	PN 630	6	M 14 x 1,5	31	16	27	12	17	5,1	EES 06
		8	M 16 x 1,5	32	17	27,5	14	19	7,4	EES 08
		10	M 18 x 1,5	34	17,5	30	17	22	10,0	EES 10
		12	M 20 x 1,5	38	21,5	31	17	24	13,3	EES 12
	PN 400	14	M 22 x 1,5	40	22	35	19	27	16,5	EES 14
		16	M 24 x 1,5	43	24,5	36,5	24	30	23,5	EES 16
		20	M 30 x 2	48	26,5	44,5	27	36	34,0	EES 20
		25	M 36 x 2	54	30	50	36	46	68,0	EES 25
	PN 315	30	M 42 x 2	62	35,5	55	41	50	88,5	EES 30
		38	M 52 x 2	72	41	63	50	60	142,0	EES 38

Standardmäßig werden Rohrverschraubungen komplett geliefert.
Werden Verschraubungskörper als Einzelteile benötigt, so ist dem Bestellzeichen ein „X“ voranzusetzen.
Für Werkstoff Edelstahl 1.4571 ist dem Bestellzeichen ein „VA“ anzuhängen.
Auch andere Dimensionen werden lagermäßig geführt.
Wir bitten um Ihre Anfrage.

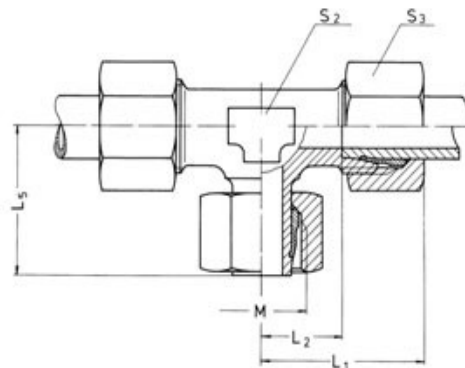
Pipe couplings are supplied complete as standard. When coupling blocks are required as separate units, then an "X" should be added to the order number.
For the material stainless steel 1.4571, "VA" should be appended to the order number. Other dimensions are also stocked.
Please ask for details.

**Einstellbare
T-Verschraubungen**
Standpipe Branch Tees
Tés orientables

vormontiert

pre-installed

présertis


 Vergleichsbezeichnung
EVT

Reihe Nominal pressure PN Série Nominal pressure PN Série Pression nominale PN	Rohr AD Tube O.D. Tube Ø ext.	M	ca. approx. env. L1	L2	L5	S2	S3	kg für 100 St. kg for 100 pc. kg par 100 pces.	Bestellzeichen Order code Réf. de commande	
L	PN 400	6	M 12 x 1,5	27	12	26	12	14	6,0	TEL 06
		8	M 14 x 1,5	29	14	27,5	12	17	6,6	TEL 08
		10	M 16 x 1,5	30	15	29	14	19	9,0	TEL 10
		12	M 18 x 1,5	32	17	29,5	17	22	13,0	TEL 12
		15	M 22 x 1,5	36	21	32,5	19	27	20,9	TEL 15
	PN 315	18	M 26 x 1,5	40	23,5	35,5	24	32	32,0	TEL 18
		22	M 30 x 2	44	27,5	38,5	27	36	42,0	TEL 22
		28	M 36 x 2	47	30,5	41,5	36	41	60,0	TEL 28
	PN 250	35	M 45 x 2	56	34,5	51	41	50	86,5	TEL 35
		42	M 52 x 2	63	40	56	50	60	109,5	TEL 42
S	PN 630	6	M 14 x 1,5	31	16	27	12	17	8,6	TES 06
		8	M 16 x 1,5	32	17	27,5	14	19	11,9	TES 08
		10	M 18 x 1,5	34	17,5	30	17	22	14,0	TES 10
		12	M 20 x 1,5	38	21,5	31	17	24	19,8	TES 12
		14	M 22 x 1,5	40	22	35	19	27	27,0	TES 14
	PN 400	16	M 24 x 1,5	43	24,5	36,5	24	30	35,6	TES 16
		20	M 30 x 2	48	26,5	44,5	27	36	54,0	TES 20
		25	M 36 x 2	54	30	50	36	46	102,0	TES 25
		30	M 42 x 2	62	35,5	55	41	50	132,9	TES 30
		38	M 52 x 2	72	41	63	50	60	210,0	TES 38

Standardmäßig werden Rohrverschraubungen komplett geliefert.
Werden Verschraubungskörper als Einzelteile benötigt, so ist dem Bestellzeichen ein „X“ voranzusetzen.
Für Werkstoff Edelstahl 1.4571 ist dem Bestellzeichen ein „VA“ anzuhängen.
Auch andere Dimensionen werden lagermäßig geführt.
Wir bitten um Ihre Anfrage.

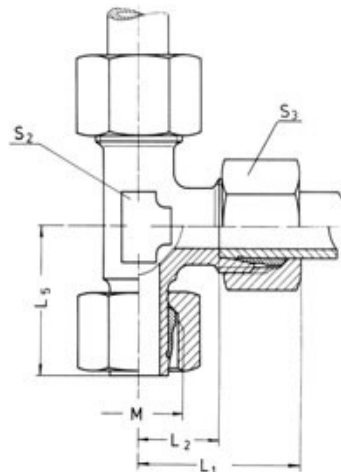
Pipe couplings are supplied complete as standard. When coupling blocks are required as separate units, then an "X" should be added to the order number.
For the material stainless steel 1.4571, "VA" should be appended to the order number. Other dimensions are also stocked.
Please ask for details.

**Einstellbare
L-Verschraubungen**
Standpipe Run Tees
Tés renversés orientables

vormontiert

pre-installed

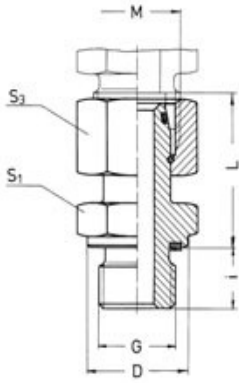
présertis


 Vergleichsbezeichnung
EVL

Reihe Nominaldruck PN Series Nominal pressure PN Série Pression nominale PN	Rohr AD Tube O.D. Tube ∅ ext.	M	ca. approx. env. L1	L2	L5	S2	S3	kg für 100 St. kg for 100 pc. kg par 100 pces.	Bestellzeichen Order code Réf. de commande	
L	PN 400	6	M 12 x 1,5	27	12	26	12	14	6,0	LEL 06
		8	M 14 x 1,5	29	14	27,5	12	17	7,1	LEL 08
		10	M 16 x 1,5	30	15	29	14	19	9,5	LEL 10
		12	M 18 x 1,5	32	17	29,5	17	22	12,5	LEL 12
		15	M 22 x 1,5	36	21	32,5	19	27	19,9	LEL 15
	PN 315	18	M 26 x 1,5	40	23,5	35,5	24	32	30,0	LEL 18
		22	M 30 x 2	44	27,5	38,5	27	36	40,0	LEL 22
	PN 250	28	M 36 x 2	47	30,5	41,5	36	41	54,5	LEL 28
		35	M 45 x 2	56	34,5	51	41	50	72,0	LEL 35
			42	M 52 x 2	63	40	56	60	108,0	LEL 42
S	PN 630	6	M 14 x 1,5	31	16	27	12	17	7,6	LES 06
		8	M 16 x 1,5	32	17	27,5	14	19	10,9	LES 08
		10	M 18 x 1,5	34	17,5	30	17	22	16,0	LES 10
		12	M 20 x 1,5	38	21,5	31	17	24	19,3	LES 12
	PN 400	14	M 22 x 1,5	40	22	35	19	27	25,0	LES 14
		16	M 24 x 1,5	43	24,5	36,5	24	30	34,5	LES 16
		20	M 30 x 2	48	26,5	44,5	27	36	50,5	LES 20
		25	M 36 x 2	54	30	50	36	46	97,0	LES 25
		30	M 42 x 2	62	35,5	55	41	50	124,5	LES 30
		PN 315	38	M 52 x 2	72	41	63	50	60	191,5

Standardmäßig werden Rohrverschraubungen komplett geliefert.
Werden Verschraubungskörper als Einzelteile benötigt, so ist dem Bestellzeichen ein „X“ voranzusetzen.
Für Werkstoff Edelstahl 1.4571 ist dem Bestellzeichen ein „VA“ anzuhängen.
Auch andere Dimensionen werden lagermäßig geführt.
Wir bitten um Ihre Anfrage.

Pipe couplings are supplied complete as standard. When coupling blocks are required as separate units, then an "X" should be added to the order number.
For the material stainless steel 1.4571, "VA" should be appended to the order number. Other dimensions are also stocked.
Please ask for details.

Gerade Einschraubstutzen mit Schaft		Male Stud Standpipes		Adaptateurs mâles orientables							
Einschraubgewinde G: Metrisches Gewinde, zylindrisch Einschraubzapfen mit Weichdichtung		Thread G: Metric parallel Screwed plug with captive seal		Filetage G: Métrique cylindrique Goupille filetée avec joint mou							
Ausführung mit Dichtkegel und O-Ring (DKO)		Design with conical nipple and O-ring seal (DKO)									
											
Vergleichsbezeichnung EGE-M											
Reihe Nominal pressure PN Série Pression nominale PN	Rohr AD Tube O.D. Tube Ø ext.	G	M	L	i	S1	S3	D	O-Ring ① O-ring Joint torique	kg für 100 St. kg for 100 pc. kg par 100 pces.	Bestellzeichen Order code Réf. de commande
L	PN 400	6	M 10 x 1	M 12 x 1,5	24,5	8	14	14	4 x 1,5	2,8	RADL 06 M 10 x 1 WD
		8	M 12 x 1,5	M 14 x 1,5	26,5	12	17	17	6 x 1,5	4,4	RADL 08 M 12 x 1,5 WD
		10	M 14 x 1,5	M 16 x 1,5	27,5	12	19	19	7,5 x 1,5	5,4	RADL 10 M 14 x 1,5 WD
		12	M 16 x 1,5	M 18 x 1,5	30,5	12	22	22	9 x 1,5	7,8	RADL 12 M 16 x 1,5 WD
	PN 315	15	M 18 x 1,5	M 22 x 1,5	31,5	12	24	27	12 x 2	11,1	RADL 15 M 18 x 1,5 WD
		18	M 22 x 1,5	M 26 x 1,5	31,5	14	27	32	15 x 2	14,8	RADL 18 M 22 x 1,5 WD
	PN 250	22	M 26 x 1,5	M 30 x 2	32,5	16	32	36	20 x 2	20,0	RADL 22 M 26 x 1,5 WD
		28	M 33 x 2	M 36 x 2	35	18	41	41	26 x 2	29,1	RADL 28 M 33 x 2 WD
		35	M 42 x 2	M 45 x 2	42,5	20	50	50	32 x 2,5	50,8	RADL 35 M 42 x 2 WD
		42	M 48 x 2	M 52 x 2	46,5	22	55	60	38 x 2,5	67,9	RADL 42 M 48 x 2 WD
S	PN 630	6	M 12 x 1,5	M 14 x 1,5	27	12	17	17	4 x 1,5	4,1	RADS 06 M 12 x 1,5 WD
		8	M 14 x 1,5	M 16 x 1,5	29,5	12	19	19	6 x 1,5	5,8	RADS 08 M 14 x 1,5 WD
		10	M 16 x 1,5	M 18 x 1,5	32	12	22	22	7,5 x 1,5	8,9	RADS 10 M 16 x 1,5 WD
		12	M 18 x 1,5	M 20 x 1,5	34	12	24	24	9 x 1,5	10,8	RADS 12 M 18 x 1,5 WD
	PN 400	14	M 20 x 1,5	M 22 x 1,5	36,5	14	27	27	10 x 2	16,1	RADS 14 M 20 x 1,5 WD
		16	M 22 x 1,5	M 24 x 1,5	37	14	27	30	12 x 2	16,4	RADS 16 M 22 x 1,5 WD
		20	M 27 x 2	M 30 x 2	43	16	32	36	16,3 x 2,4	29,3	RADS 20 M 27 x 2 WD
		25	M 33 x 2	M 36 x 2	48	18	41	46	20,3 x 2,4	52,5	RADS 25 M 33 x 2 WD
		30	M 42 x 2	M 42 x 2	51	20	50	50	25,3 x 2,4	70,3	RADS 30 M 42 x 2 WD
		PN 315	38	M 48 x 2	M 52 x 2	60	22	55	60	33,3 x 2,4	104,5
<p>① O-Ringe aus Perbunan. Temperaturbereich – 20°C bis + 90°C. Viton auf Wunsch lieferbar (– 15°C bis + 200°C). Perbunan O-rings temperature range – 20°C to + 90°C. (Viton O-rings temperature range – 15°C to + 200°C on request). Joints toriques en Perbunan. Domaine de température – 20°C à + 90°C. Viton est livrable sur demande (– 15°C à + 200°C).</p> <p>Weichdichtung aus Perbunan. Temperaturbereich – 20°C bis + 90°C. Viton auf Wunsch lieferbar (– 15°C + 200°C). Perbunan captive seal temperature range – 20°C to + 90°C. (Viton captive seal temperature range – 15°C to + 200°C on request). Joint mou en Perbunan. Domaine de température – 20°C à + 90°C. Viton est livrable sur demande (– 15°C à + 200°C).</p>											
Für Werkstoff Edelstahl 1.4571 ist dem Bestellzeichen ein „VA“ anzuhängen. Auch andere Dimensionen werden lagermäßig geführt. Wir bitten um Ihre Anfrage.						For the material stainless steel 1.4571, "VA" should be appended to the order number. Other dimensions are also stocked. Please ask for details.					

Gerade Einschraubstutzen mit Schaft

Innen- und Außengewinde:
Whitworth-Rohrgewinde, zylindrisch
Einschraubzapfen mit Weichdichtung

Ausführung mit Dichtkegel
und O-Ring (DKO)

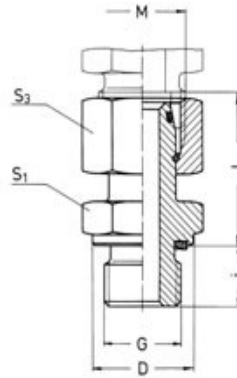
Male Stud Standpipes

Male/female threads:
BSP parallel
Screwed plug with captive seal

Design with conical nipple
and O-ring seal (DKO)

Adaptateurs mâles orientables

Filetage et taraudage:
Whitworth cylindrique
Goupille filetée avec joint mou



Vergleichsbezeichnung
EGE-R

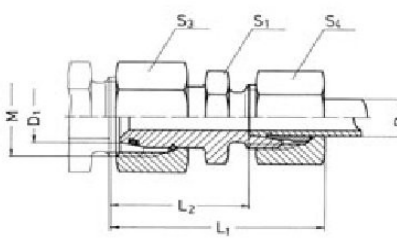
Reihe Nominal pressure PN Series Nominal pressure PN Série Pression nominale PN	Rohr AD Tube O.D. Tube Ø ext.	G	M	L	i	S1	S3	D	O-Ring ① O-ring Joint torique	kg für 100 St. kg for 100 pcs. kg par 100 pces.	Bestellzeichen Order code Réf. de commande	
L	PN 400	6	G 1/8 A	M 12 x 1,5	24,5	8	14	14	4 x 1,5	2,4	RADL 06 R 1/8 WD	
		8	G 1/4 A	M 14 x 1,5	29,5	12	19	17	6 x 1,5	5,5	RADL 08 R 1/4 WD	
		10	G 1/4 A	M 16 x 1,5	27,5	12	19	19	18	7,5 x 1,5	5,3	RADL 10 R 1/4 WD
		12	G 3/8 A	M 18 x 1,5	34	12	22	22	22	9 x 1,5	9,0	RADL 12 R 3/8 WD
	PN 315	15	G 1/2 A	M 22 x 1,5	32	14	27	27	26	12 x 2	12,8	RADL 15 R 1/2 WD
		18	G 1/2 A	M 26 x 1,5	31,5	14	27	32	26	15 x 2	14,3	RADL 18 R 1/2 WD
	PN 250	22	G 3/4 A	M 30 x 2	32,5	16	32	36	32	20 x 2	20,7	RADL 22 R 3/4 WD
		28	G 1 A	M 36 x 2	35	18	41	41	39	26 x 2	29,0	RADL 28 R 1 WD
		35	G 1 1/4 A	M 45 x 2	42,5	20	50	50	49	32 x 2,5	50,3	RADL 35 R 1 1/4 WD
		42	G 1 1/2 A	M 52 x 2	46,5	22	55	60	55	38 x 2,5	59,6	RADL 42 R 1 1/2 WD
S	PN 630	6	G 1/4 A	M 14 x 1,5	27	12	19	17	18	4 x 1,5	4,8	RADS 06 R 1/4 WD
		8	G 1/4 A	M 16 x 1,5	29,5	12	19	19	18	6 x 1,5	5,7	RADS 08 R 1/4 WD
		10	G 3/8 A	M 18 x 1,5	32	12	22	22	22	7,5 x 1,5	8,6	RADS 10 R 3/8 WD
		12	G 3/8 A	M 20 x 1,5	34	12	22	24	22	9 x 1,5	10,1	RADS 12 R 3/8 WD
	PN 400	14	G 1/2 A	M 22 x 1,5	36,5	14	27	27	26	10 x 2	15,4	RADS 14 R 1/2 WD
		16	G 1/2 A	M 24 x 1,5	37	14	27	30	26	12 x 2	16,1	RADS 16 R 1/2 WD
		20	G 3/4 A	M 30 x 2	43	16	32	36	32	16,3 x 2,4	27,5	RADS 20 R 3/4 WD
		25	G 1 A	M 36 x 2	48	18	41	46	39	20,3 x 2,4	50,9	RADS 25 R 1 WD
		30	G 1 1/4 A	M 42 x 2	51	20	50	50	49	25,3 x 2,4	69,3	RADS 30 R 1 1/4 WD
		38	G 1 1/2 A	M 52 x 2	60	22	55	60	55	33,3 x 2,4	96,0	RADS 38 R 1 1/2 WD

① O-Ringe aus Perbunan. Temperaturbereich - 20°C bis + 90°C. Viton auf Wunsch lieferbar (-15°C bis + 200°C).
Perbunan O-rings temperature range - 20°C to + 90°C. (Viton O-rings temperature range -15°C to +200°C on request).
Joints toriques en Perbunan. Domaine de température -20°C à +90°C. Viton est livrable sur demande (-15°C à +200°C).

Weichdichtung aus Perbunan. Temperaturbereich - 20°C bis + 90°C. Viton auf Wunsch lieferbar (-15°C + 200°C).
Perbunan captive seal temperature range - 20°C to + 90°C. (Viton captive seal temperature range - 15°C to + 200°C on request).
Joint mou en Perbunan. Domaine de température - 20°C à + 90°C. Viton est livrable sur demande (- 15°C à + 200°C).

Für Werkstoff Edelstahl 1.4571 ist dem Bestellzeichen ein „VA“ anzuhängen.
Auch andere Dimensionen werden lagermäßig geführt.
Wir bitten um Ihre Anfrage.

For the material stainless steel 1.4571, "VA" should be appended to the order number. Other dimensions are also stocked.
Please ask for details.

Reduzierschraubungen		Standpipe Reducers		Raccords de réduction											
Ausführung mit Dichtkegel und O-Ring (DKO)		Design with conical nipple and O-ring seal (DKO)													
															
		Vergleichsbezeichnung RED													
Reihe Nominal pressure PN Série Pression nominale PN	Rohr AD Tube O.D. Tube Ø ext.	Rohr AD Tube O.D. Tube Ø ext.	M	ca. approx. env. L1	ca. approx. env. L2	S1	S3	S4	ca. approx. env. L10	ca. approx. env. L11	ca. approx. env. L12	(1) O-Ring O-ring Joint torique	kg für 100 St. kg for 100 pc. kg par 100 pces.	Bestellzeichen Order code Réf. de commande	
PN 400	8	6	M 14 x 1,5	40	25,5	12	17	14	47	43	35,5	6 x 1,5	4,1	KORDL 08/06	
	10	6	M 16 x 1,5	42	27,5	14	19	14	49	45	37,5	7,5 x 1,5	5,2	KORDL 10/06	
	10	8	M 16 x 1,5	42	27,5	14	19	17	49,5	45,5	37,5	7,5 x 1,5	5,8	KORDL 10/08	
	12	6	M 18 x 1,5	42	27,5	17	22	14	49	45	37,5	9 x 1,5	6,3	KORDL 12/06	
	12	8	M 18 x 1,5	42	27,5	17	22	17	49,5	45,5	37,5	9 x 1,5	7,1	KORDL 12/08	
	12	10	M 18 x 1,5	43	28,5	17	22	19	53,5	48,5	39,5	9 x 1,5	8,1	KORDL 12/10	
	15	6	M 22 x 1,5	44	29	19	27	14	50,5	46,5	39	12 x 2	9,1	KORDL 15/06	
	15	8	M 22 x 1,5	44	29	19	27	17	51	47	39	12 x 2	10,4	KORDL 15/08	
	15	10	M 22 x 1,5	45	30	19	27	19	55	50	41	12 x 2	10,6	KORDL 15/10	
	15	12	M 22 x 1,5	45	30	19	27	22	55,5	50	40,5	12 x 2	11,1	KORDL 15/12	
	PN 315	18	6	M 26 x 1,5	46	31	22	32	14	52,5	48,5	41	15 x 2	12,8	KORDL 18/06
		18	8	M 26 x 1,5	46	31	22	32	17	53	49	41	15 x 2	12,8	KORDL 18/08
18		10	M 26 x 1,5	46	31	22	32	19	56	51	42	15 x 2	14,0	KORDL 18/10	
18		12	M 26 x 1,5	46	31	22	32	22	56,5	51	41,5	15 x 2	14,3	KORDL 18/12	
18		15	M 26 x 1,5	48	33	22	32	27	61,5	54	43	15 x 2	16,0	KORDL 18/15	
22		6	M 30 x 2	48	33	27	36	14	54,5	50,5	43	20 x 2	18,8	KORDL 22/06	
22		8	M 30 x 2	48	33	27	36	17	55	51	43	20 x 2	19,6	KORDL 22/08	
22		10	M 30 x 2	49	34	27	36	19	59	54	45	20 x 2	19,7	KORDL 22/10	
22		12	M 30 x 2	49	34	27	36	22	59,5	54	44,5	20 x 2	19,9	KORDL 22/12	
22		15	M 30 x 2	50	35	27	36	27	63,5	56	45	20 x 2	21,6	KORDL 22/15	
22		18	M 30 x 2	51	34,5	27	36	32	64	58	45	20 x 2	23,0	KORDL 22/18	
L		28	6	M 36 x 2	48	33	32	41	14	54,5	50,5	43	26 x 2	25,0	KORDL 28/06
	28	8	M 36 x 2	48	33	32	41	17	55	51	43	26 x 2	25,7	KORDL 28/08	
	28	10	M 36 x 2	49	34	32	41	19	59	54	45	26 x 2	26,3	KORDL 28/10	
	28	12	M 36 x 2	49	34	32	41	22	59,5	54	44,5	26 x 2	27,1	KORDL 28/12	
	28	15	M 36 x 2	50	35	32	41	27	60,5	55	45,5	26 x 2	28,5	KORDL 28/15	
	28	18	M 36 x 2	51	34,5	32	41	32	64	58	45	26 x 2	31,4	KORDL 28/18	
	28	22	M 36 x 2	53	36,5	32	41	36	68	61	47	26 x 2	35,1	KORDL 28/22	
	35	6	M 45 x 2	53	38,5	41	50	14	60	56	48,5	32 x 2,5	43,7	KORDL 35/06	
	35	8	M 45 x 2	53	38,5	41	50	17	60,5	56,5	48,5	32 x 2,5	43,8	KORDL 35/08	
	35	10	M 45 x 2	54	39,5	41	50	19	64,5	59,5	50,5	32 x 2,5	44,0	KORDL 35/10	
	35	12	M 45 x 2	54	39,5	41	50	22	65	59,5	50	32 x 2,5	44,5	KORDL 35/12	
	PN 250	35	15	M 45 x 2	56	40,5	41	50	27	69	61,5	50,5	32 x 2,5	46,1	KORDL 35/15
35		18	M 45 x 2	56	40	41	50	32	69,5	63,5	50,5	32 x 2,5	47,1	KORDL 35/18	
35		22	M 45 x 2	58	42	41	50	36	73,5	65,5	52,5	32 x 2,5	47,8	KORDL 35/22	
35		28	M 45 x 2	59	42	41	50	41	77	68,5	55	32 x 2,5	44,6	KORDL 35/28	
42		6	M 52 x 2	56	41	46	60	14	62,5	58,5	51	38 x 2,5	44,0	KORDL 42/06	
42		8	M 52 x 2	56	41	46	60	17	63	59	51	38 x 2,5	44,8	KORDL 42/08	
42		10	M 52 x 2	57	42	46	60	19	67	62	53	38 x 2,5	64,0	KORDL 42/10	
42		12	M 52 x 2	57	42	46	60	22	67,5	62	52,5	38 x 2,5	65,1	KORDL 42/12	
42		15	M 52 x 2	58	43	46	60	27	71,5	64	53	38 x 2,5	66,6	KORDL 42/15	
42		18	M 52 x 2	59	42,5	46	60	32	72	66	53	38 x 2,5	66,7	KORDL 42/18	
42		22	M 52 x 2	61	44,5	46	60	36	76	69	55	38 x 2,5	66,8	KORDL 42/22	
42		28	M 52 x 2	61	44,5	46	60	41	79,5	71	57,5	38 x 2,5	67,0	KORDL 42/28	
42	35	M 52 x 2	65	43,5	46	60	50	84,5	74,5	58,5	38 x 2,5	72,0	KORDL 42/35		
<p>(1) O-Ringe aus Perbunan. Temperaturbereich -20°C bis +90°C. Viton auf Wunsch lieferbar (-15°C bis +200°C). Perbunan O-rings temperature range -20°C to +90°C. (Viton O-rings temperature range -15°C to +200°C on request). Joints toriques en Perbunan. Domaine de température -20°C à +90°C. Viton est livrable sur demande (-15°C à +200°C).</p> <p>Standardmäßig werden Rohrverschraubungen komplett geliefert. Werden Verschraubungskörper als Einzelteile benötigt, so ist dem Bestellzeichen ein „X“ voranzusetzen. Für Werkstoff Edelstahl 1.4571 ist dem Bestellzeichen ein „VA“ anzuhängen. Auch andere Dimensionen werden lagermäßig geführt. Wir bitten um Ihre Anfrage.</p> <p>Pipe couplings are supplied complete as standard. When coupling blocks are required as separate units, then an "X" should be added to the order number. For the material stainless steel 1.4571, "VA" should be appended to the order number. Other dimensions are also stocked. Please ask for details.</p>															

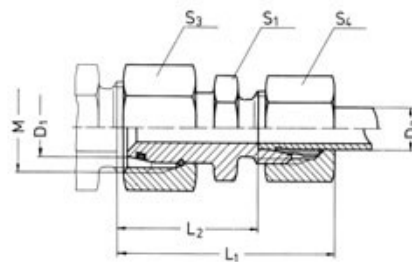
Reduzierschraubungen

Standpipe Reducers

Raccords de réduction

Ausführung mit Dichtkegel und O-Ring (DKO)

Design with conical nipple and O-ring seal (DKO)



Vergleichsbezeichnung
RED

Reihe Nominaldruck PN Series Nominal pressure PN Série Pression nominale PN	Rohr AD Tube O.D. Tube Ø ext.	Rohr AD Tube O.D. Tube Ø ext.	M	ca. approx. env.					ca. approx. env.			① O-Ring O-ring Joint torique	kg für 100 St. kg for 100 pc. kg par 100 pces.	Bestellzeichen Order code Réf. de commande	
				L1	L2	S1	S3	S4	L10	L11	L12				
PN 630	8	6	M 16 x 1,5	44,5	30	14	19	17	51,5	47,5	40	6 x 1,5	6,5	KORDS 08/06	
	10	6	M 18 x 1,5	47,5	33	17	22	17	54,5	50,5	43	7,5 x 1,5	8,2	KORDS 10/06	
	10	8	M 18 x 1,5	47,5	33	17	22	19	55	51	43	7,5 x 1,5	8,8	KORDS 10/08	
	12	6	M 20 x 1,5	48	33,5	19	24	17	55	51	43,5	9 x 1,5	10,0	KORDS 12/06	
	12	8	M 20 x 1,5	48	33,5	19	24	19	55,5	51,5	43,5	9 x 1,5	10,2	KORDS 12/08	
	12	10	M 20 x 1,5	49	33	19	24	22	58,5	53,5	44,5	9 x 1,5	11,5	KORDS 12/10	
	14	6	M 22 x 1,5	50,5	36	19	27	17	57,5	53,5	46	10 x 2	12,3	KORDS 14/06	
	14	8	M 22 x 1,5	50,5	36	19	27	19	58	54	46	10 x 2	12,7	KORDS 14/08	
	14	10	M 22 x 1,5	51,5	35,5	19	27	22	61	56	47	10 x 2	13,7	KORDS 14/10	
	14	12	M 22 x 1,5	53,5	37,5	22	27	24	63,5	58	48,5	10 x 2	15,1	KORDS 14/12	
	16	6	M 24 x 1,5	51	36,5	19	30	17	58	54	46,5	12 x 2	14,8	KORDS 16/06	
	16	8	M 24 x 1,5	51	36,5	19	30	19	58,5	54,5	46,5	12 x 2	15,4	KORDS 16/08	
	16	10	M 24 x 1,5	52	36	19	30	22	61,5	56,5	47,5	12 x 2	16,1	KORDS 16/10	
	16	12	M 24 x 1,5	54,5	38,5	22	30	24	64,5	59	49,5	12 x 2	18,9	KORDS 16/12	
	16	14	M 24 x 1,5	57	39,5	22	30	27	69,5	62	51,5	12 x 2	19,2	KORDS 16/14	
	PN 400	20	6	M 30 x 2	57	42,5	27	36	17	64	60	52,5	16,3 x 2,4	24,4	KORDS 20/06
20		8	M 30 x 2	57	42,5	27	36	19	64,5	60,5	52,5	16,3 x 2,4	25,1	KORDS 20/08	
20		10	M 30 x 2	58	42	27	36	22	67,5	62,5	53,5	16,3 x 2,4	25,6	KORDS 20/10	
20		12	M 30 x 2	58	42	27	36	24	68	62,5	53	16,3 x 2,4	26,2	KORDS 20/12	
20		14	M 30 x 2	61	43,5	27	36	27	73,5	66	55,5	16,3 x 2,4	27,7	KORDS 20/14	
20		16	M 30 x 2	61	43	27	36	30	74,5	68,5	55,5	16,3 x 2,4	28,5	KORDS 20/16	
S		25	6	M 36 x 2	60	45,5	30	46	17	67	63	55,5	20,3 x 2,4	38,8	KORDS 25/06
		25	8	M 36 x 2	60	45,5	30	46	19	67,5	63,5	55,5	20,3 x 2,4	40,3	KORDS 25/08
		25	10	M 36 x 2	61	45	30	46	22	70,5	65,5	56,5	20,3 x 2,4	41,3	KORDS 25/10
		25	12	M 36 x 2	61	45	30	46	24	71	65,5	56	20,3 x 2,4	42,1	KORDS 25/12
		25	14	M 36 x 2	64	46,5	30	46	27	76,5	69	58,5	20,3 x 2,4	43,4	KORDS 25/14
		25	16	M 36 x 2	64	46	30	46	30	77,5	71,5	58,5	20,3 x 2,4	44,0	KORDS 25/16
	25	20	M 36 x 2	67,5	46	30	46	36	77	74	60	20,3 x 2,4	44,8	KORDS 25/20	
	30	6	M 42 x 2	64,5	50	36	50	17	71,5	67,5	60	25,3 x 2,4	55,7	KORDS 30/06	
	30	8	M 42 x 2	64,5	50	36	50	19	72	68	60	25,3 x 2,4	53,8	KORDS 30/08	
	30	10	M 42 x 2	65,5	49,5	36	50	22	75	70	61	25,3 x 2,4	54,3	KORDS 30/10	
	30	12	M 42 x 2	65,5	49,5	36	50	24	75,5	70	60,5	25,3 x 2,4	54,4	KORDS 30/12	
	30	14	M 42 x 2	68,5	51	36	50	27	81	73,5	63	25,3 x 2,4	55,4	KORDS 30/14	
30	16	M 42 x 2	68,5	50,5	36	50	30	82	76	63	25,3 x 2,4	56,4	KORDS 30/16		
30	20	M 42 x 2	72	50,5	36	50	36	85,5	78,5	64,5	25,3 x 2,4	59,4	KORDS 30/20		
30	25	M 42 x 2	75	51	36	50	46	92	83,5	69	25,3 x 2,4	69,7	KORDS 30/25		
PN 315	38	6	M 52 x 2	71	56,5	46	60	17	78	74	66,5	33,3 x 2,4	83,6	KORDS 38/06	
	38	8	M 52 x 2	71	56,5	46	60	19	78,5	74,5	66,5	33,3 x 2,4	83,9	KORDS 38/08	
	38	10	M 52 x 2	72	56	46	60	22	81,5	76,5	67,5	33,3 x 2,4	84,4	KORDS 38/10	
	38	12	M 52 x 2	72	56	46	60	24	82	76,5	67	33,3 x 2,4	85,1	KORDS 38/12	
	38	14	M 52 x 2	75	57,5	46	60	27	87,5	80	69,5	33,3 x 2,4	85,9	KORDS 38/14	
	38	16	M 52 x 2	75	57	46	60	30	88,5	82,5	69,5	33,3 x 2,4	86,6	KORDS 38/16	
	38	20	M 52 x 2	78,5	57	46	60	36	92	85	71	33,3 x 2,4	92,1	KORDS 38/20	
	38	25	M 52 x 2	81,5	57,5	46	60	46	98,5	90	75,5	33,3 x 2,4	97,7	KORDS 38/25	
	38	30	M 52 x 2	84,5	58	46	60	50	102	92	75,5	33,3 x 2,4	99,0	KORDS 38/30	

① O-Ringe aus Perbunan. Temperaturbereich -20°C bis +90°C. Viton auf Wunsch lieferbar (-15°C bis +200°C).
Perbunan O-rings temperature range -20°C to +90°C. (Viton O-rings temperature range -15°C to +200°C on request).
Joints toriques en Perbunan. Domaine de température -20°C à +90°C. Viton est livrable sur demande (-15°C à +200°C).

Standardmäßig werden Rohrverschraubungen komplett geliefert.
Werden Verschraubungskörper als Einzelteile benötigt, so ist dem Bestellzeichen ein „X“ voranzusetzen.
Für Werkstoff Edelstahl 1.4571 ist dem Bestellzeichen ein „VA“ anzuhängen.
Auch andere Dimensionen werden lagermäßig geführt.
Wir bitten um Ihre Anfrage.

Pipe couplings are supplied complete as standard. When coupling blocks are required as separate units, then an "X" should be added to the order number.
For the material stainless steel 1.4571, "VA" should be appended to the order number. Other dimensions are also stocked.
Please ask for details.

Reduzierstücke		Reducing Adaptors		Piezas reductoras						
Ausführung mit Dichtkegel und O-Ring (DKO)						Vergleichsbezeichnung RED				
Reihe Nenn-Druck PN Series Nominal pressure PN Serie Presión nominal PN	Rohr AD Tube O.D. Tubo Ø ext. D1	Rohr AD Tube O.D. Tubo Ø ext. D2	M1	M2	ca. approx. L	S1	S3	O-Ring O-ring Anillo toroide	kg für 100 St. kg for 100 qty. kg para 100 piezas	Bestellzeichen Order code Ref. de pedido
PN 400	L 6	L 8	M 12x1,5	M 14x1,5	24,5	14	14	4 x1,5	2,8	KORDL 06/08
PN 400	L 6	S 8	M 12x1,5	M 16x1,5	26,5	17	14	4 x1,5	3,6	KORDL 06/S08
PN 400	L 6	L 10	M 12x1,5	M 16x1,5	25,5	17	14	4 x1,5	3,2	KORDL 06/10
PN 400	L 6	S 10	M 12x1,5	M 18x1,5	27	19	14	4 x1,5	4,2	KORDL 06/S10
PN 400	L 6	L 12	M 12x1,5	M 18x1,5	26,5	19	14	4 x1,5	3,8	KORDL 06/12
PN 400	L 6	S 12	M 12x1,5	M 20x1,5	27	22	14	4 x1,5	4,6	KORDL 06/S12
PN 400	L 6	S 14	M 12x1,5	M 22x1,5	28,5	24	14	4 x1,5	5,9	KORDL 06/S14
PN 400	L 6	L 15	M 12x1,5	M 22x1,5	27,5	24	14	4 x1,5	5,3	KORDL 06/15
PN 400	L 8	L 10	M 14x1,5	M 16x1,5	25,5	17	17	6 x1,5	3,5	KORDL 08/10
PN 400	L 8	S 10	M 14x1,5	M 18x1,5	27	19	17	6 x1,5	4,7	KORDL 08/S10
PN 400	L 8	L 12	M 14x1,5	M 18x1,5	26,5	19	17	6 x1,5	4,5	KORDL 08/12
PN 400	L 8	S 12	M 14x1,5	M 20x1,5	27	22	17	6 x1,5	5,3	KORDL 08/S12
PN 400	L 8	S 14	M 14x1,5	M 22x1,5	28,5	24	17	6 x1,5	6,6	KORDL 08/S14
PN 400	L 8	L 15	M 14x1,5	M 22x1,5	27,5	24	17	6 x1,5	5,7	KORDL 08/15
PN 400	L 10	S 10	M 16x1,5	M 18x1,5	26,5	19	19	7,5x1,5	5,2	KORDL 10/S10
PN 400	L 10	L 12	M 16x1,5	M 18x1,5	26	19	19	7,5x1,5	5,1	KORDL 10/12
PN 400	L 10	S 12	M 16x1,5	M 20x1,5	26,5	22	19	7,5x1,5	6,2	KORDL 10/S12
PN 400	L 10	S 14	M 16x1,5	M 22x1,5	28	24	19	7,5x1,5	7,1	KORDL 10/S14
PN 400	L 10	L 15	M 16x1,5	M 22x1,5	27	24	19	7,5x1,5	6,6	KORDL 10/15
PN 400	L 10	S 16	M 16x1,5	M 24x1,5	28,5	27	19	7,5x1,5	9,1	KORDL 10/S16
PN 315	L 10	L 18	M 16x1,5	M 26x1,5	27,5	27	19	7,5x1,5	8,3	KORDL 10/18
PN 400	L 12	S 12	M 18x1,5	M 20x1,5	26,5	22	22	9 x1,5	7,2	KORDL 12/S12
PN 400	L 12	S 14	M 18x1,5	M 22x1,5	28	24	22	9 x1,5	8,1	KORDL 12/S14
PN 400	L 12	L 15	M 18x1,5	M 22x1,5	27	24	22	9 x1,5	7,5	KORDL 12/15
PN 400	L 12	S 16	M 18x1,5	M 24x1,5	28,5	27	22	9 x1,5	9,3	KORDL 12/S16
PN 315	L 12	L 18	M 18x1,5	M 26x1,5	27,5	27	22	9 x1,5	9,0	KORDL 12/18
PN 400	L 12	S 20	M 18x1,5	M 30x2	28,5	32	22	9 x1,5	13,2	KORDL 12/S20
PN 315	L 12	L 22	M 18x1,5	M 30x2	29,5	32	22	9 x1,5	11,1	KORDL 12/22
PN 400	L 15	S 16	M 22x1,5	M 24x1,5	30	27	27	12 x2	11,5	KORDL 15/S16
PN 315	L 15	L 18	M 22x1,5	M 26x1,5	29	27	27	12 x2	11,5	KORDL 15/18
PN 400	L 15	S 20	M 22x1,5	M 30x2	30	32	27	12 x2	15,2	KORDL 15/S20
PN 315	L 15	L 22	M 22x1,5	M 30x2	31	32	27	12 x2	13,6	KORDL 15/22
PN 400	L 15	S 25	M 22x1,5	M 36x2	31,5	41	27	12 x2	21,2	KORDL 15/S25
PN 250	L 15	L 28	M 22x1,5	M 36x2	32	41	27	12 x2	18,9	KORDL 15/28
PN 315	L 18	S 20	M 26x1,5	M 30x2	31,5	32	32	15 x2	17,7	KORDL 18/S20
PN 315	L 18	L 22	M 26x1,5	M 30x2	32,5	32	32	15 x2	15,5	KORDL 18/22
PN 315	L 18	S 25	M 26x1,5	M 36x2	33	41	32	15 x2	23	KORDL 18/25
PN 250	L 18	L 28	M 26x1,5	M 36x2	33,5	41	32	15 x2	20,5	KORDL 18/28
PN 315	L 18	S 30	M 26x1,5	M 42x2	34,5	46	32	15 x2	31,8	KORDL 18/S30
PN 250	L 18	L 35	M 26x1,5	M 45x2	33,5	46	32	15 x2	27,3	KORDL 18/35
PN 315	L 22	S 25	M 30x2	M 36x2	34	41	36	20 x2	25,3	KORDL 22/S25
PN 250	L 22	L 28	M 30x2	M 36x2	34,5	41	36	20 x2	22,6	KORDL 22/28
PN 315	L 22	S 30	M 30x2	M 42x2	35,5	46	36	20 x2	33,7	KORDL 22/S30
PN 250	L 22	L 35	M 30x2	M 45x2	34,5	46	35	20 x2	29,0	KORDL 22/35
PN 315	L 22	S 38	M 30x2	M 52x2	37	55	36	20 x2	46,3	KORDL 22/S38
PN 250	L 22	L 42	M 30x2	M 52x2	36	55	36	20 x2	42,7	KORDL 22/42
PN 250	L 28	S 30	M 36x2	M 42x2	36	46	41	26 x2	35,0	KORDL 28/S30
PN 250	L 28	L 35	M 36x2	M 45x2	35	46	41	26 x2	29,8	KORDL 28/35
PN 250	L 28	S 38	M 36x2	M 52x2	37,5	55	41	26 x2	46,7	KORDL 28/S38
PN 250	L 28	L 42	M 36x2	M 52x2	36,5	55	41	26 x2	43,0	KORDL 28/42
PN 250	L 35	S 38	M 45x2	M 52x2	41,5	55	50	32 x2,5	54,5	KORDL 35/S38
PN 250	L 35	L 42	M 45x2	M 52x2	40,5	55	50	32 x2,5	50,4	KORDL 35/42

O-Ringe aus Perbunan®. Temperaturbereich -25°C bis +100°C. Viton® auf Wunsch lieferbar (-15°C bis +200°C).

Perbunan® O-rings temperature range -25°C to +100°C. (Viton® O-rings temperature range -15°C to +200°C on request).

Anillos toroides de Perbunan®. Gama de temperaturas -25°C a +100°C. Según deseo podemos suministrarlos de Viton® (-15°C a +200°C).

Standardmäßig werden Rohrverschraubungen komplett geliefert.

Werden Verschraubungskörper als Einzelteile benötigt, so ist dem Bestellzeichen ein „X“ voranzusetzen.

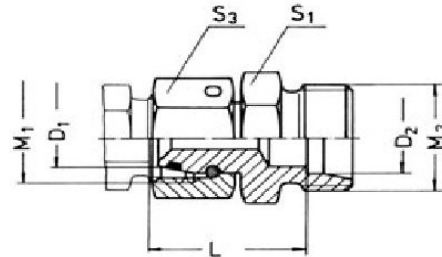
Pipe couplings are supplied complete as standard. When coupling blocks are required as separate units, then an „X“ should be added to the order number.

Reduzierstücke

Reducing Adaptors

Piezas reductoras

Ausführung mit
Dichtkegel und O-Ring
(DKO)



Vergleichsbezeichnung
RED

Reihe Nenndruck PN Series Nominal pressure PN Serie Presión nominal PN	Rohr AD Tube O.D. Tubo Ø ext. D1	Rohr AD Tube O.D. Tubo Ø ext. D2	M1	M2	ca. approx. aprox. L	S1	S3	O-Ring O-ring Anillo toroide	kg für 100 St. kg for 100 qty. kg para 100 piezas	Bestellzeichen Order code Ref. de pedido
PN 400	S 8	L 10	M 16x1,5	M 16x1,5	26	17	19	6 x1,5	4,7	KORDS 08/L10
PN 630	S 8	S 10	M 16x1,5	M 18x1,5	27,5	19	19	6 x1,5	5,7	KORDS 08/10
PN 400	S 8	L 12	M 16x1,5	M 18x1,5	27	19	19	6 x1,5	5,3	KORDS 08/L12
PN 630	S 8	S 12	M 16x1,5	M 20x1,5	27,5	22	19	6 x1,5	6,5	KORDS 08/12
PN 630	S 8	S 14	M 16x1,5	M 22x1,5	29	24	19	6 x1,5	7,4	KORDS 08/14
PN 400	S 8	L 15	M 16x1,5	M 22x1,5	28	24	19	6 x1,5	6,8	KORDS 08/L15
PN 400	S 8	S 16	M 16x1,5	M 24x1,5	29,5	27	19	6 x1,5	8,7	KORDS 08/16
PN 400	S 10	L 12	M 18x1,5	M 18x1,5	27,5	19	22	7,5x1,5	6,8	KORDS 10/L12
PN 630	S 10	S 12	M 18x1,5	M 20x1,5	28	22	22	7,5x1,5	7,9	KORDS 10/12
PN 630	S 10	S 14	M 18x1,5	M 22x1,5	29,5	24	22	7,5x1,5	8,9	KORDS 10/14
PN 630	S 10	L 15	M 18x1,5	M 22x1,5	28,5	24	22	7,5x1,5	8,3	KORDS 10/L15
PN 400	S 10	S 16	M 18x1,5	M 24x1,5	30	27	22	7,5x1,5	10,1	KORDS 10/16
PN 315	S 10	L 18	M 18x1,5	M 26x1,5	29	27	22	7,5x1,5	9,9	KORDS 10/L18
PN 400	S 10	S 20	M 18x1,5	M 30x2	30	32	22	7,5x1,5	13,0	KORDS 10/20
PN 315	S 10	L 22	M 18x1,5	M 30x2	31	32	22	7,5x1,5	12,0	KORDS 10/L22
PN 630	S 12	S 14	M 20x1,5	M 22x1,5	30	24	24	9 x1,5	9,7	KORDS 12/14
PN 400	S 12	L 15	M 20x1,5	M 22x1,5	29	24	24	9 x1,5	9,1	KORDS 12/L15
PN 400	S 12	S 16	M 20x1,5	M 24x1,5	30,5	27	24	9 x1,5	10,9	KORDS 12/16
PN 315	S 12	L 18	M 20x1,5	M 26x1,5	29,5	27	24	9 x1,5	10,7	KORDS 12/L18
PN 400	S 12	S 20	M 20x1,5	M 30x2	30,5	32	24	9 x1,5	13,8	KORDS 12/20
PN 315	S 12	L 22	M 20x1,5	M 30x2	31,5	32	24	9 x1,5	12,8	KORDS 12/L22
PN 400	S 14	L 15	M 22x1,5	M 22x1,5	31	24	27	10 x2	11,1	KORDS 14/L15
PN 400	S 14	S 16	M 22x1,5	M 24x1,5	32,5	27	27	10 x2	12,9	KORDS 14/16
PN 315	S 14	L 18	M 22x1,5	M 26x1,5	31,5	27	27	10 x2	12,7	KORDS 14/L18
PN 400	S 14	S 20	M 22x1,5	M 30x2	32,5	32	27	10 x2	15,8	KORDS 14/20
PN 315	S 14	L 22	M 22x1,5	M 30x2	33,5	32	27	10 x2	14,8	KORDS 14/L22
PN 400	S 14	S 25	M 22x1,5	M 36x2	34	41	27	10 x2	22,2	KORDS 14/25
PN 315	S 16	L 18	M 24x1,5	M 26x1,5	32	27	30	12 x2	14,3	KORDS 16/L18
PN 400	S 16	S 20	M 24x1,5	M 30x2	33	32	30	12 x2	17,3	KORDS 16/20
PN 315	S 16	L 22	M 24x1,5	M 30x2	34	32	30	12 x2	16,2	KORDS 16/L22
PN 400	S 16	S 25	M 24x1,5	M 36x2	34,5	41	30	12 x2	23,8	KORDS 16/25
PN 250	S 16	L 28	M 24x1,5	M 36x2	35	41	30	12 x2	21,4	KORDS 16/L28
PN 400	S 16	S 30	M 24x1,5	M 42x2	36	46	30	12 x2	30,2	KORDS 16/30
PN 250	S 16	L 35	M 24x1,5	M 45x2	35	46	30	12 x2	28,0	KORDS 16/L35
PN 315	S 20	L 22	M 30x2	M 30x2	37,5	32	36	16,3x2,4	22,3	KORDS 20/L22
PN 400	S 20	S 25	M 30x2	M 36x2	38	41	36	16,3x2,4	29,6	KORDS 20/25
PN 250	S 20	L 28	M 30x2	M 36x2	38,5	41	36	16,3x2,4	27,1	KORDS 20/L28
PN 400	S 20	S 30	M 30x2	M 42x2	39,5	46	36	16,3x2,4	36,1	KORDS 20/30
PN 250	S 20	L 35	M 30x2	M 45x2	38,5	46	36	16,3x2,4	33,9	KORDS 20/L35
PN 315	S 20	S 38	M 30x2	M 52x2	41	55	36	16,3x2,4	50,8	KORDS 20/38
PN 250	S 20	L 42	M 30x2	M 52x2	40	55	36	16,3x2,4	44,6	KORDS 20/L42
PN 250	S 25	L 28	M 36x2	M 36x2	40,5	41	46	20,3x2,4	39,4	KORDS 25/L28
PN 400	S 25	S 30	M 36x2	M 42x2	41,5	46	46	20,3x2,4	48,3	KORDS 25/30
PN 250	S 25	L 35	M 36x2	M 45x2	41	46	46	20,3x2,4	46,0	KORDS 25/L35
PN 315	S 25	S 38	M 36x2	M 52x2	43	55	46	20,3x2,4	62,9	KORDS 25/38
PN 250	S 25	L 42	M 36x2	M 52x2	42	55	46	20,3x2,4	56,6	KORDS 25/L42
PN 250	S 30	L 35	M 42x2	M 45x2	44	46	50	25,3x2,4	50,4	KORDS 30/L35
PN 315	S 30	S 38	M 42x2	M 52x2	46,5	55	50	25,3x2,4	66,8	KORDS 30/38
PN 250	S 30	L 42	M 42x2	M 52x2	45,5	55	50	25,3x2,4	60,0	KORDS 30/L42
PN 250	S 38	L 42	M 52x2	M 52x2	49,5	55	60	33,3x2,4	66,8	KORDS 38/L42

O-Ringe aus Perbunan®, Temperaturbereich -25°C bis +100°C, Viton® auf Wunsch lieferbar (-15°C bis +200°C).

Perbunan® O-rings temperature range -25°C to +100°C, (Viton® O-rings temperature range -15°C to +200°C on request).

Anillos toroidales de Perbunan®, Gama de temperaturas -25°C a +100°C, Según deseo podemos suministrarlos de Viton® (-15°C a +200°C).

Standardmäßig werden Rohrverschraubungen komplett geliefert.

Werden Verschraubungskörper als Einzelteile benötigt, so ist dem Bestellzeichen ein „X“ voranzusetzen.

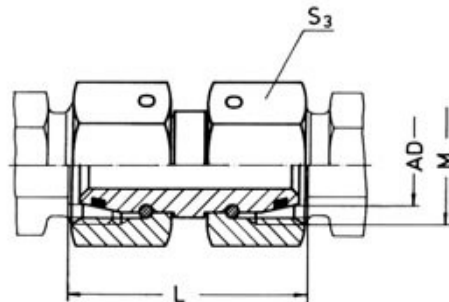
Pipe couplings are supplied complete as standard. When coupling blocks are required as separate units, then an „X“ should be added to the order number.

Verbindungsstücke

Connectors

Elementos de unión

Ausführung mit
Dichtkegel und O-Ring
(DKO)



Vergleichsbezeichnung
GZ

Reihe Nominal pressure PN Series Nominal pressure PN Serie Presión nominal PN	Rohr AD Tube O.D. Tubo Ø ext.	M	ca. approx. aprox. L	S3	O-Ring O-ring Anillo toroide	kg für 100 St. kg for 100 qty. kg para 100 piezas	Bestellzeichen Order code Ref. de pedido	
L	PN 400	6	M 12x1,5	36	14	4 x1,5	2,4	ZWSTDKOL 06
		8	M 14x1,5	36	17	6 x1,5	4,1	ZWSTDKOL 08
		10	M 16x1,5	37	19	7,5x1,5	5,0	ZWSTDKOL 10
		12	M 18x1,5	37	22	9 x1,5	6,9	ZWSTDKOL 12
		15	M 22x1,5	40	27	12 x2	12,0	ZWSTDKOL 15
	PN 315	18	M 26x1,5	42,5	32	15 x2	16,0	ZWSTDKOL 18
		22	M 30x2	47	36	20 x2	22,4	ZWSTDKOL 22
	PN 250	28	M 36x2	49	41	26 x2	37,3	ZWSTDKOL 28
		35	M 45x2	58	50	32 x2,5	41,4	ZWSTDKOL 35
		42	M 52x2	59	60	38 x2,5	70,5	ZWSTDKOL 42
S	PN 630	6	M 14x1,5	39	17	4 x1,5	3,9	ZWSTDKOS 06
		8	M 16x1,5	39	19	6 x1,5	4,8	ZWSTDKOS 08
		10	M 18x1,5	43	22	7,5x1,5	6,9	ZWSTDKOS 10
		12	M 20x1,5	44	24	9 x1,5	8,3	ZWSTDKOS 12
		14	M 22x1,5	48	27	10 x2	12,2	ZWSTDKOS 14
	PN 400	16	M 24x1,5	50	30	12 x2	14,0	ZWSTDKOS 16
		20	M 30x2	60	36	16,3x2,4	23,6	ZWSTDKOS 20
		25	M 36x2	66	46	20,3x2,4	39,0	ZWSTDKOS 25
		30	M 42x2	73	50	25,3x2,4	49,9	ZWSTDKOS 30
		38	M 52x2	83	60	33,3x2,4	74,0	ZWSTDKOS 38

O-Ringe aus Perbunan*. Temperaturbereich -25°C bis +100°C. Viton® auf Wunsch lieferbar (-15°C bis +200°C).

Perbunan* O-rings temperature range -25°C to +100°C. (Viton® O-rings temperature range -15°C to +200°C on request).

Anillos toroides de Perbunan*. Gama de temperaturas -25°C a +100°C. Según deseo podemos suministrarlos de Viton® (-15°C a +200°C).

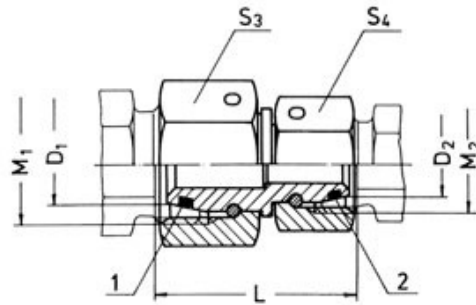
Für Werkstoff Edelstahl 1.4571 ist dem Bestellzeichen ein „VA“ anzuhängen.

Reduzierstücke

Reducing Adaptors

Piezas reductoras

Ausführung mit
Dichtkegel und O-Ring
(DKO)



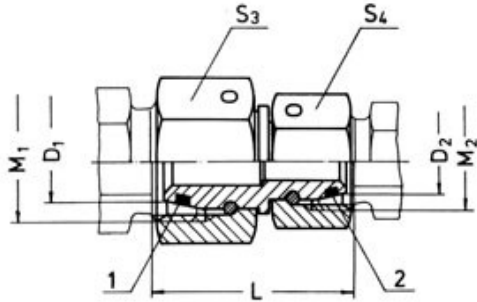
Vergleichsbezeichnung
GZR

Reihe Nenndruck PN Series Nominal pressure PN Serie Presión nominal PN	Rohr AD Tube O.D. Tubo Ø ext. D1	Rohr AD Tube O.D. Tubo Ø ext. D2	M1	M2	ca. approx. aprox. L	S3	S4	O-Ring 1 O-ring 1 Anillo toroide 1	O-Ring 2 O-ring 2 Anillo toroide 2	kg für 100 St. kg for 100 qty. kg para 100 piezas	Bestellzeichen Order code Ref. de pedido
PN 400	L 8	L 6	M 14x1,5	M 12x1,5	35	17	14	6 x1,5	4 x1,5	3,2	ZWSTDKOL 08/06
	L 8	S 6	M 14x1,5	M 14x1,5	35,5	17	17	6 x1,5	4 x1,5	4,0	ZWSTDKOL 08/S06
	L 10	L 6	M 16x1,5	M 12x1,5	34,5	19	14	7,5x1,5	4 x1,5	3,7	ZWSTDKOL 10/06
	L 10	S 6	M 16x1,5	M 14x1,5	35	19	17	7,5x1,5	4 x1,5	4,4	ZWSTDKOL 10/S06
	L 10	L 8	M 16x1,5	M 14x1,5	34,5	19	17	7,5x1,5	6 x1,5	4,6	ZWSTDKOL 10/08
	L 12	L 6	M 18x1,5	M 12x1,5	34,5	22	14	9 x1,5	4 x1,5	4,7	ZWSTDKOL 12/06
	L 12	S 6	M 18x1,5	M 14x1,5	35	22	17	9 x1,5	4 x1,5	5,4	ZWSTDKOL 12/S06
	L 12	L 8	M 18x1,5	M 14x1,5	34,5	22	17	9 x1,5	6 x1,5	5,5	ZWSTDKOL 12/08
	L 12	S 8	M 18x1,5	M 16x1,5	35	22	19	9 x1,5	6 x1,5	5,8	ZWSTDKOL 12/S08
	L 12	L 10	M 18x1,5	M 16x1,5	34	22	19	9 x1,5	7,5x1,5	6,0	ZWSTDKOL 12/10
	L 12	S 10	M 18x1,5	M 18x1,5	35,5	22	22	9 x1,5	7,5x1,5	6,9	ZWSTDKOL 12/S10
	L 15	L 10	M 22x1,5	M 16x1,5	35,5	27	19	12 x2	7,5x1,5	8,5	ZWSTDKOL 15/10
	L 15	S 10	M 22x1,5	M 18x1,5	37	27	22	12 x2	7,5x1,5	9,4	ZWSTDKOL 15/S10
	L 15	L 12	M 22x1,5	M 18x1,5	35,5	27	22	12 x2	9 x1,5	9,4	ZWSTDKOL 15/12
	L 15	S 12	M 22x1,5	M 20x1,5	37,5	27	24	12 x2	9 x1,5	10,2	ZWSTDKOL 15/S12
L 15	S 14	M 22x1,5	M 22x1,5	39,5	27	27	12 x2	10 x2	12,1	ZWSTDKOL 15/S14	
PN 315	L 18	S 10	M 26x1,5	M 18x1,5	38,5	32	22	15 x2	7,5x1,5	11,4	ZWSTDKOL 18/S10
	L 18	L 12	M 26x1,5	M 18x1,5	37	32	22	15 x2	9 x1,5	11,4	ZWSTDKOL 18/12
	L 18	S 12	M 26x1,5	M 20x1,5	39	32	24	15 x2	9 x1,5	12,2	ZWSTDKOL 18/S12
	L 18	S 14	M 26x1,5	M 22x1,5	41	32	27	15 x2	10 x2	14,1	ZWSTDKOL 18/S14
	L 18	L 15	M 26x1,5	M 22x1,5	38,5	32	27	15 x2	12 x2	14,0	ZWSTDKOL 18/15
	L 18	S 16	M 26x1,5	M 24x1,5	41,5	32	30	15 x2	12 x2	15,0	ZWSTDKOL 18/S16
	L 22	L 12	M 30x2	M 18x1,5	39	36	22	20 x2	9 x1,5	14,6	ZWSTDKOL 22/12
	L 22	S 12	M 30x2	M 20x1,5	41	36	24	20 x2	9 x1,5	15,4	ZWSTDKOL 22/S12
	L 22	S 14	M 30x2	M 22x1,5	43	36	27	20 x2	10 x2	17,3	ZWSTDKOL 22/S14
	L 22	L 15	M 30x2	M 22x1,5	40,5	36	27	20 x2	12 x2	17,2	ZWSTDKOL 22/15
	L 22	S 16	M 30x2	M 24x1,5	43,5	36	30	20 x2	12 x2	18,2	ZWSTDKOL 22/S16
	L 22	L 18	M 30x2	M 26x1,5	42	36	32	20 x2	15 x2	19,2	ZWSTDKOL 22/18
	L 22	S 20	M 30x2	M 30x2	47	36	36	20 x2	16,3x2,4	23,0	ZWSTDKOL 22/S20
	L 28	L 15	M 36x2	M 22x1,5	41	41	27	26 x2	12 x2	24,6	ZWSTDKOL 28/15
	L 28	S 16	M 36x2	M 24x1,5	44	41	30	26 x2	12 x2	25,6	ZWSTDKOL 28/S16
L 28	L 18	M 36x2	M 26x1,5	42,5	41	32	26 x2	15 x2	26,6	ZWSTDKOL 28/18	
L 28	S 20	M 36x2	M 30x2	47,5	41	36	26 x2	16,3x2,4	30,4	ZWSTDKOL 28/S20	
L 28	L 22	M 36x2	M 30x2	43,5	41	36	26 x2	20 x2	29,8	ZWSTDKOL 28/22	
L 28	S 25	M 36x2	M 36x2	49,5	41	46	26 x2	20,3x2,4	38,2	ZWSTDKOL 28/S25	
PN 250	L 35	L 18	M 45x2	M 26x1,5	46	50	32	32 x2,5	15 x2	28,7	ZWSTDKOL 35/18
	L 35	S 20	M 45x2	M 30x2	51,5	50	36	32 x2,5	16,3x2,4	32,5	ZWSTDKOL 35/S20
	L 35	L 22	M 45x2	M 30x2	47,5	50	36	32 x2,5	20 x2	32,4	ZWSTDKOL 35/22
	L 35	S 25	M 45x2	M 36x2	53,5	50	46	32 x2,5	20,3x2,4	40,2	ZWSTDKOL 35/S25
	L 35	L 28	M 45x2	M 36x2	48	50	41	32 x2,5	26 x2	39,4	ZWSTDKOL 35/28
	L 35	S 30	M 45x2	M 42x2	57	50	50	32 x2,5	25,3x2,4	45,7	ZWSTDKOL 35/S30
	L 42	S 20	M 52x2	M 30x2	52	60	36	38 x2,5	16,3x2,4	47,1	ZWSTDKOL 42/S20
	L 42	L 22	M 52x2	M 30x2	48	60	36	38 x2,5	20 x2	46,5	ZWSTDKOL 42/22
	L 42	S 25	M 52x2	M 36x2	54	60	46	38 x2,5	20,3x2,4	54,8	ZWSTDKOL 42/S25
	L 42	L 28	M 52x2	M 36x2	48,5	60	41	38 x2,5	26 x2	53,9	ZWSTDKOL 42/28
	L 42	S 30	M 52x2	M 42x2	57,5	60	50	38 x2,5	25,3x2,4	60,3	ZWSTDKOL 42/S30
	L 42	L 35	M 52x2	M 45x2	52,5	60	50	38 x2,5	32 x2,5	56,0	ZWSTDKOL 42/35
	L 42	S 38	M 52x2	M 52x2	61,5	60	60	38 x2,5	33,3x2,4	72,3	ZWSTDKOL 42/S38

O-Ringe aus Perbunan®, Temperaturbereich -25°C bis +100°C. Viton® auf Wunsch lieferbar (-15°C bis +200°C).

Perbunan® O-rings temperature range -25°C to +100°C. (Viton® O-rings temperature range -15°C to +200°C on request).

Anillos toroides de Perbunan®. Gama de temperaturas -25°C a +100°C. Según deseo podemos suministrarlos de Viton® (-15°C a +200°C).

Reduzierstücke		Reducing Adaptors				Piezas reductoras						
Ausführung mit Dichtkegel und O-Ring (DKO)										Vergleichsbezeichnung GZR		
		Reihe Nominaldruck PN Series Nominal pressure PN Serie Presión nominal PN	Rohr AD Tube O.D. Tubo Ø ext. D1	Rohr AD Tube O.D. Tubo Ø ext. D2	M1	M2	ca. approx. aprox. L	S3	S4	O-Ring 1 O-ring 1 Anillo toroide 1	O-Ring 2 O-ring 2 Anillo toroide 2	kg für 100 St. kg for 100 qty. kg para 100 piezas
S	PN 400	S 6	L 6	M 14x1,5	M 12x1,5	35,5	17	14	4 x1,5	4 x1,5	3,2	ZWSTDKOS 06/L06
	PN 400	S 8	L 6	M 16x1,5	M 12x1,5	36	19	14	6 x1,5	4 x1,5	3,6	ZWSTDKOS 08/L06
	PN 630	S 8	S 6	M 16x1,5	M 14x1,5	35,5	19	17	6 x1,5	4 x1,5	4,4	ZWSTDKOS 08/06
	PN 400	S 8	L 8	M 16x1,5	M 14x1,5	35,5	19	17	6 x1,5	6 x1,5	4,5	ZWSTDKOS 08/L08
	PN 400	S 10	L 6	M 18x1,5	M 12x1,5	36	22	14	7,5x1,5	4 x1,5	4,7	ZWSTDKOS 10/L06
	PN 630	S 10	S 6	M 18x1,5	M 14x1,5	36,5	22	17	7,5x1,5	4 x1,5	5,4	ZWSTDKOS 10/06
	PN 400	S 10	L 8	M 18x1,5	M 14x1,5	36	22	17	7,5x1,5	6 x1,5	5,5	ZWSTDKOS 10/L08
	PN 630	S 10	S 8	M 18x1,5	M 16x1,5	36,5	22	19	7,5x1,5	6 x1,5	5,9	ZWSTDKOS 10/08
	PN 400	S 10	L 10	M 18x1,5	M 16x1,5	35,5	22	19	7,5x1,5	7,5x1,5	6,0	ZWSTDKOS 10/L10
	PN 400	S 12	L 6	M 20x1,5	M 12x1,5	36,5	24	14	9 x1,5	4 x1,5	5,4	ZWSTDKOS 12/L06
	PN 630	S 12	S 6	M 20x1,5	M 14x1,5	37	24	17	9 x1,5	4 x1,5	6,1	ZWSTDKOS 12/06
	PN 400	S 12	L 8	M 20x1,5	M 14x1,5	36,5	24	17	9 x1,5	6 x1,5	6,2	ZWSTDKOS 12/L08
	PN 630	S 12	S 8	M 20x1,5	M 16x1,5	37	24	19	9 x1,5	6 x1,5	6,6	ZWSTDKOS 12/08
	PN 400	S 12	L 10	M 20x1,5	M 16x1,5	36	24	19	9 x1,5	7,5x1,5	6,7	ZWSTDKOS 12/L10
	PN 630	S 12	S 10	M 20x1,5	M 18x1,5	37,5	24	22	9 x1,5	7,5x1,5	7,6	ZWSTDKOS 12/10
	PN 400	S 12	L 12	M 20x1,5	M 18x1,5	36	24	22	9 x1,5	9 x1,5	7,6	ZWSTDKOS 12/L12
	PN 400	S 14	L 10	M 22x1,5	M 16x1,5	38	27	19	10 x2	7,5x1,5	8,6	ZWSTDKOS 14/L10
	PN 630	S 14	S 10	M 22x1,5	M 18x1,5	39,5	27	22	10 x2	7,5x1,5	9,6	ZWSTDKOS 14/10
	PN 400	S 14	L 12	M 22x1,5	M 18x1,5	38	27	22	10 x2	9 x1,5	9,6	ZWSTDKOS 14/L12
	PN 630	S 14	S 12	M 22x1,5	M 20x1,5	40	27	24	10 x2	9 x1,5	10,3	ZWSTDKOS 14/12
	PN 400	S 16	L 10	M 24x1,5	M 16x1,5	38,5	30	19	12 x2	7,5x1,5	9,5	ZWSTDKOS 16/L10
	PN 400	S 16	S 10	M 24x1,5	M 18x1,5	40	30	22	12 x2	7,5x1,5	10,5	ZWSTDKOS 16/10
	PN 400	S 16	L 12	M 24x1,5	M 18x1,5	38,5	30	22	12 x2	9 x1,5	10,5	ZWSTDKOS 16/L12
	PN 400	S 16	S 12	M 24x1,5	M 20x1,5	40,5	30	24	12 x2	9 x1,5	11,2	ZWSTDKOS 16/12
	PN 400	S 16	S 14	M 24x1,5	M 22x1,5	42,5	30	27	12 x2	10 x2	13,1	ZWSTDKOS 16/14
	PN 400	S 16	L 15	M 24x1,5	M 22x1,5	40	30	27	12 x2	12 x2	13,0	ZWSTDKOS 16/L15
	PN 400	S 20	L 12	M 30x2	M 18x1,5	43	36	22	16,3x2,4	9 x1,5	15,3	ZWSTDKOS 20/L12
	PN 400	S 20	S 12	M 30x2	M 20x1,5	45	36	24	16,3x2,4	9 x1,5	16,0	ZWSTDKOS 20/12
	PN 400	S 20	S 14	M 30x2	M 22x1,5	47	36	27	16,3x2,4	10 x2	18,0	ZWSTDKOS 20/14
	PN 400	S 20	L 15	M 30x2	M 22x1,5	44,5	36	27	16,3x2,4	12 x2	17,8	ZWSTDKOS 20/L15
	PN 400	S 20	S 16	M 30x2	M 24x1,5	47,5	36	30	16,3x2,4	12 x2	18,8	ZWSTDKOS 20/16
	PN 400	S 20	L 18	M 30x2	M 26x1,5	46	36	32	16,3x2,4	15 x2	19,8	ZWSTDKOS 20/L18
	PN 400	S 25	L 15	M 36x2	M 22x1,5	46,5	46	27	20,3x2,4	12 x2	25,5	ZWSTDKOS 25/L15
	PN 400	S 25	S 16	M 36x2	M 24x1,5	49,5	46	30	20,3x2,4	12 x2	26,5	ZWSTDKOS 25/16
	PN 315	S 25	L 18	M 36x2	M 26x1,5	47,5	46	32	20,3x2,4	15 x2	27,5	ZWSTDKOS 25/L18
	PN 400	S 25	S 20	M 36x2	M 30x2	53	46	36	20,3x2,4	16,3x2,4	31,3	ZWSTDKOS 25/20
	PN 315	S 25	L 22	M 36x2	M 30x2	49	46	36	20,3x2,4	20 x2	30,7	ZWSTDKOS 25/L22
	PN 400	S 30	S 16	M 42x2	M 24x1,5	53	50	30	25,3x2,4	12 x2	32,0	ZWSTDKOS 30/16
	PN 315	S 30	L 18	M 42x2	M 26x1,5	51,5	50	32	25,3x2,4	15 x2	33,0	ZWSTDKOS 30/L18
	PN 400	S 30	S 20	M 42x2	M 30x2	56,5	50	36	25,3x2,4	16,3x2,4	36,8	ZWSTDKOS 30/20
	PN 315	S 30	L 22	M 42x2	M 30x2	52,5	50	36	25,3x2,4	20 x2	36,2	ZWSTDKOS 30/L22
	PN 400	S 30	S 25	M 42x2	M 36x2	55,5	50	46	25,3x2,4	20,3x2,4	44,5	ZWSTDKOS 30/25
	PN 250	S 30	L 28	M 42x2	M 36x2	53	50	41	25,3x2,4	26 x2	43,7	ZWSTDKOS 30/L28
	PN 250	S 38	L 22	M 52x2	M 30x2	56,5	60	36	33,3x2,4	20 x2	48,2	ZWSTDKOS 38/L22
	PN 400	S 38	S 25	M 52x2	M 36x2	52,5	60	46	33,3x2,4	20,3x2,4	56,5	ZWSTDKOS 38/25
	PN 250	S 38	L 28	M 52x2	M 36x2	57	60	41	33,3x2,4	26 x2	55,7	ZWSTDKOS 38/L28
	PN 315	S 38	S 30	M 52x2	M 42x2	66	60	50	33,3x2,4	25,3x2,4	62,0	ZWSTDKOS 38/30
	PN 250	S 38	L 35	M 52x2	M 45x2	63	60	50	33,3x2,4	32 x2,5	57,7	ZWSTDKOS 38/L35

O-Ringe aus Perbunan*. Temperaturbereich -25°C bis +100°C. Viton® auf Wunsch lieferbar (-15°C bis +200°C).
Perbunan* O-rings temperature range -25°C to +100°C. (Viton® O-rings temperature range -15°C to +200°C on request).
Anillos toroides de Perbunan*. Gama de temperaturas -25°C a +100°C. Según deseo podemos suministrarlos de Viton® (-15°C a +200°C).

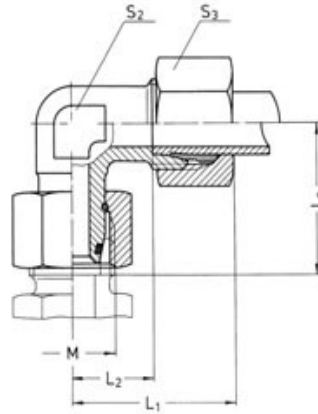
Einstellbare W-Verschraubungen

Standpipe Elbows

Coudes orientables

Ausführung mit Dichtkegel
und O-Ring (DKO)

Design with conical nipple
and O-ring seal (DKO)



Vergleichsbezeichnung
EW

Reihe Nominaldruck PN Series Nominal pressure PN Série Pression nominale PN	Rohr AD Tube O.D. Tube Ø ext.	M	ca. approx. env.	L1	L2	L5	S2	S3	① O-Ring O-ring Joint torique	kg für 100 St. kg for 100 pc. kg par 100 pces.	Bestellzeichen Order code Réf. de commande
L	PN 400	6	M 12 x 1,5	29	14	26,5	12	14	4 x 1,5	4,5	EEDL 06
		8	M 14 x 1,5	29	14	27,5	12	17	6 x 1,5	5,7	EEDL 08
		10	M 16 x 1,5	30	15	29	14	19	7,5 x 1,5	6,9	EEDL 10
		12	M 18 x 1,5	32	17	29,5	17	22	9 x 1,5	9,3	EEDL 12
		15	M 22 x 1,5	36	21	32,5	19	27	12 x 2	16,0	EEDL 15
	PN 315	18	M 26 x 1,5	40	23,5	35,5	24	32	15 x 2	23,2	EEDL 18
		22	M 30 x 2	44	27,5	38,5	27	36	20 x 2	31,3	EEDL 22
		28	M 36 x 2	47	30,5	41,5	36	41	26 x 2	42,6	EEDL 28
	PN 250	35	M 45 x 2	56	34,5	51	41	50	32 x 2,5	64,3	EEDL 35
		42	M 52 x 2	63	40	56	50	60	38 x 2,5	101,3	EEDL 42
S	PN 630	6	M 14 x 1,5	31	16	27	12	17	4 x 1,5	6,3	EEDS 06
		8	M 16 x 1,5	32	17	27,5	14	19	6 x 1,5	7,8	EEDS 08
		10	M 18 x 1,5	34	17,5	30	17	22	7,5 x 1,5	11,7	EEDS 10
		12	M 20 x 1,5	38	21,5	31	17	24	9 x 1,5	14,0	EEDS 12
		14	M 22 x 1,5	40	22	35	19	27	10 x 2	19,6	EEDS 14
	PN 400	16	M 24 x 1,5	43	24,5	36,5	24	30	12 x 2	25,2	EEDS 16
		20	M 30 x 2	48	26,5	44,5	27	36	16,3 x 2,4	40,1	EEDS 20
		25	M 36 x 2	54	30	50	36	46	20,3 x 2,4	72,7	EEDS 25
		30	M 42 x 2	62	35,5	55	41	50	25,3 x 2,4	99,0	EEDS 30
		PN 315	38	M 52 x 2	72	41	63	50	60	33,3 x 2,4	143,9

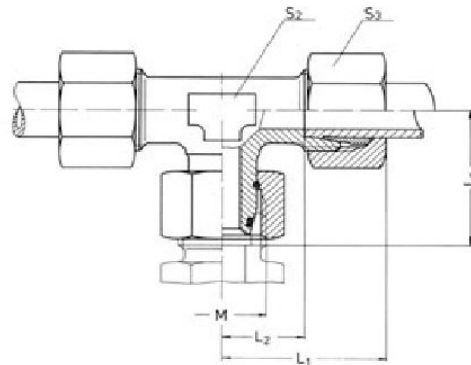
① O-Ringe aus Perbunan. Temperaturbereich -20°C bis +90°C. Viton auf Wunsch lieferbar (-15°C bis +200°C).
Perbunan O-rings temperature range -20°C to +90°C. (Viton O-rings temperature range -15°C to +200°C on request).
Joints toriques en Perbunan. Domaine de température -20°C à +90°C. Viton est livrable sur demande (-15°C à +200°C).

Standardmäßig werden Rohrverschraubungen komplett geliefert.
Werden Verschraubungskörper als Einzelteile benötigt, so ist dem Bestellzeichen ein „X“ voranzusetzen.
Für Werkstoff Edelstahl 1.4571 ist dem Bestellzeichen ein „VA“ anzuhängen.
Auch andere Dimensionen werden lagermäßig geführt.
Wir bitten um Ihre Anfrage.

Pipe couplings are supplied complete as standard. When coupling blocks are required as separate units, then an "X" should be added to the order number.
For the material stainless steel 1.4571, "VA" should be appended to the order number. Other dimensions are also stocked.
Please ask for details.

**Einstellbare
T-Verschraubungen**
Standpipe Branch Tees
Tés orientables

 Ausführung mit Dichtkegel
und O-Ring (DKO)

 Design with conical nipple
and O-ring seal (DKO)

 Vergleichsbezeichnung
ET

Reihe Nominaldruck PN Series Nominal pressure PN Série Pression nominale PN	Rohr AD Tube O.D. Tube Ø ext.	M	ca. approx. env.					① O-Ring O-ring Joint torique	kg für 100 St. kg for 100 pc. kg par 100 pcs.	Bestellzeichen Order code Réf. de commande	
			L1	L2	L5	S2	S3				
L	PN 400	6	M 12 x 1,5	29	14	26,5	12	14	4 x 1,5	6,5	TEDL 06
		8	M 14 x 1,5	29	14	27,5	12	17	6 x 1,5	7,7	TEDL 08
		10	M 16 x 1,5	30	15	29	14	19	7,5 x 1,5	10,0	TEDL 10
		12	M 18 x 1,5	32	17	29,5	17	22	9 x 1,5	13,2	TEDL 12
		15	M 22 x 1,5	36	21	32,5	19	27	12 x 2	22,6	TEDL 15
	PN 315	18	M 26 x 1,5	40	23,5	35,5	24	32	15 x 2	33,7	TEDL 18
		22	M 30 x 2	44	27,5	38,5	27	36	20 x 2	43,6	TEDL 22
	PN 250	28	M 36 x 2	47	30,5	41,5	36	41	26 x 2	61,6	TEDL 28
		35	M 45 x 2	56	34,5	51	41	50	32 x 2,5	91,8	TEDL 35
		42	M 52 x 2	63	40	56	50	60	38 x 2,5	106,3	TEDL 42
S	PN 630	6	M 14 x 1,5	31	16	27	12	17	4 x 1,5	9,7	TEDS 06
		8	M 16 x 1,5	32	17	27,5	14	19	6 x 1,5	11,8	TEDS 08
		10	M 18 x 1,5	34	17,5	30	17	22	7,5 x 1,5	15,7	TEDS 10
		12	M 20 x 1,5	38	21,5	31	17	24	9 x 1,5	21,4	TEDS 12
	PN 400	14	M 22 x 1,5	40	22	35	19	27	10 x 2	28,0	TEDS 14
		16	M 24 x 1,5	43	24,5	36,5	24	30	12 x 2	36,7	TEDS 16
		20	M 30 x 2	48	26,5	44,5	27	36	16,3 x 2,4	60,1	TEDS 20
		25	M 36 x 2	54	30	50	36	46	20,3 x 2,4	102,8	TEDS 25
		30	M 42 x 2	62	35,5	55	41	50	25,3 x 2,4	133,8	TEDS 30
		36	M 52 x 2	72	41	63	50	60	33,3 x 2,4	198,8	TEDS 38

① O-Ringe aus Perbunan. Temperaturbereich - 20°C bis + 90°C. Viton auf Wunsch lieferbar (-15°C bis + 200°C).
Perbunan O-rings temperature range - 20°C to + 90°C. (Viton O-rings temperature range -15°C to +200°C on request).
Joints toriques en Perbunan. Domaine de température -20°C à +90°C. Viton est livrable sur demande (-15°C à +200°C).

Standardmäßig werden Rohrverschraubungen komplett geliefert.
Werden Verschraubungskörper als Einzelteile benötigt, so ist dem Bestellzeichen ein „X“ voranzusetzen.
Für Werkstoff Edelstahl 1.4571 ist dem Bestellzeichen ein „VA“ anzuhängen.
Auch andere Dimensionen werden lagermäßig geführt.
Wir bitten um ihre Anfrage.

Pipe couplings are supplied complete as standard. When coupling blocks are required as separate units, then an "X" should be added to the order number.
For the material stainless steel 1.4571, "VA" should be appended to the order number. Other dimensions are also stocked.
Please ask for details.

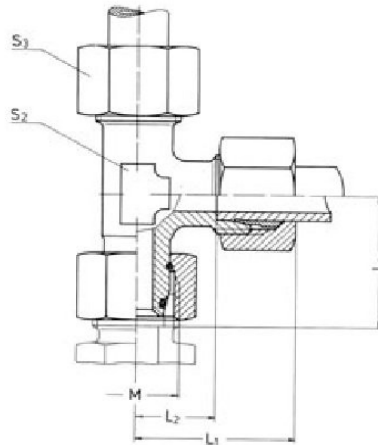
Einstellbare L-Verschraubungen

Standpipe Run Tees

Tés renversés orientables

Ausführung mit Dichtkegel
und O-Ring (DKO)

Design with conical nipple
and O-ring seal (DKO)



Vergleichsbezeichnung
EL

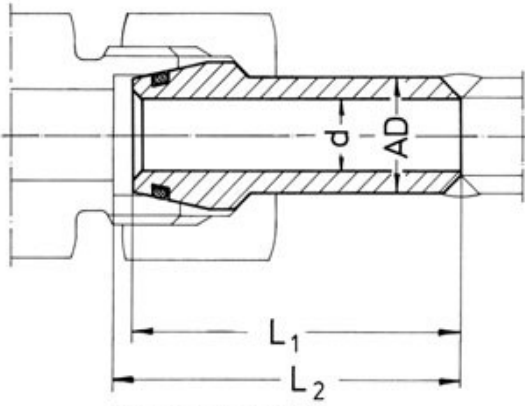
Reihe Nominaldruck PN Series Nominal pressure PN Série Pression nominale PN	Rohr AD Tubo O.D. Tube Ø ext.	M	ca. approx. env.	L1	L2	L5	S2	S3	① O-Ring O-ring Joint torique	kg für 100 St. kg for 100 pc. kg par 100 pces.	Bestellzeichen Order code Réf. de commande
L	PN 400	6	M 12 x 1,5	29	14	26,5	12	14	4 x 1,5	6,5	LEDL 06
		8	M 14 x 1,5	29	14	27,5	12	17	6 x 1,5	8,1	LEDL 08
		10	M 16 x 1,5	30	15	29	14	19	7,5 x 1,5	10,0	LEDL 10
		12	M 18 x 1,5	32	17	29,5	17	22	9 x 1,5	14,1	LEDL 12
		15	M 22 x 1,5	36	21	32,5	19	27	12 x 2	23,0	LEDL 15
	PN 315	18	M 26 x 1,5	40	23,5	35,5	24	32	15 x 2	31,7	LEDL 18
		22	M 30 x 2	44	27,5	38,5	27	36	20 x 2	43,3	LEDL 22
		28	M 36 x 2	47	30,5	41,5	36	41	26 x 2	56,1	LEDL 28
	PN 250	35	M 45 x 2	56	34,5	51	41	50	32 x 2,5	90,8	LEDL 35
		42	M 52 x 2	63	40	56	50	60	38 x 2,5	134,0	LEDL 42
S	PN 630	6	M 14 x 1,5	31	16	27	12	17	4 x 1,5	9,1	LEDS 06
		8	M 16 x 1,5	32	17	27,5	14	19	6 x 1,5	11,7	LEDS 08
		10	M 18 x 1,5	34	17,5	30	17	22	7,5 x 1,5	16,7	LEDS 10
		12	M 20 x 1,5	38	21,5	31	17	24	9 x 1,5	21,3	LEDS 12
		14	M 22 x 1,5	40	22	35	19	27	10 x 2	27,9	LEDS 14
	PN 400	16	M 24 x 1,5	43	24,5	36,5	24	30	12 x 2	36,9	LEDS 16
		20	M 30 x 2	48	26,5	44,5	27	36	16,3 x 2,4	57,7	LEDS 20
		25	M 36 x 2	54	30	50	36	46	20,3 x 2,4	104,3	LEDS 25
		30	M 42 x 2	62	35,5	55	41	50	25,3 x 2,4	135,8	LEDS 30
		38	M 52 x 2	72	41	63	50	60	33,3 x 2,4	198,3	LEDS 38

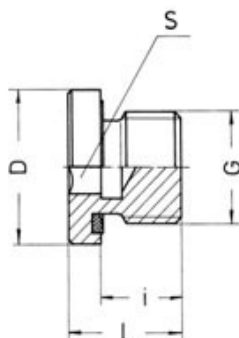
① O-Ringe aus Perbunan, Temperaturbereich - 20°C bis + 90°C, Viton auf Wunsch lieferbar (- 15°C bis + 200°C).
Perbunan O-rings temperature range - 20°C to + 90°C, (Viton O-rings temperature range - 15°C to + 200°C on request).
Joints toriques en Perbunan, Domaine de température - 20°C à + 90°C, Viton est livrable sur demande (- 15°C à + 200°C).

Standardmäßig werden Rohrverschraubungen komplett geliefert.
Werden Verschraubungskörper als Einzelteile benötigt, so ist dem Bestellzeichen ein „X“ voranzusetzen.
Für Werkstoff Edelstahl 1.4571 ist dem Bestellzeichen ein „VA“ anzuhängen.
Auch andere Dimensionen werden lagermäßig geführt.
Wir bitten um Ihre Anfrage.

Pipe couplings are supplied complete as standard. When coupling blocks are required as separate units, then an "X" should be added to the order number.
For the material stainless steel 1.4571, "VA" should be appended to the order number. Other dimensions are also stocked.
Please ask for details.

apt
hydraulik

Schweißkegel		Weld Nipples		Embouts à souder					
mit O-Ring-Abdichtung Passend in 24°-Innenkonus Bohrungsform WDIN 3861		with O-ring seal appropriate for 24° inner cones Type of port end WDIN 3861		etanchéité par joint torique convenant au cône intérieur 24° Type d'alésage W DIN 3861					
									
Vergleichsbezeichnung SKA									
Reihe Nenndruck PN Series Nominal pressure PN Série Pression nominale PN	Rohr AD Tube O.D. Tube Ø ext.	für Präz. Stahl- rohr DIN 2391 for precision steel tube DIN 2391 sur tube d'acier de précision DIN 2391	L1	ca. approx. env. L2	d	① ② O-Ring O-ring Joint torique	kg für 100 St. kg for 100 pc. kg par 100 pces.	Bestellzeichen Order code Réf. de commande	
S	400	6	6 x 1,5	31	32,5	3	4 x 1,5	1,05	ORIS 06 x 1,5
	400	8	8 x 1,5	31	32,5	4	6 x 1,5	1,45	ORIS 08 x 1,5
	315	10	10 x 1,5	35	36,5	6	7,5 x 1,5	2,1	ORIS 10 x 1,5
	400		10 x 2	35	36,5	5	7,5 x 1,5	2,3	ORIS 10 x 2
	250	12	12 x 1,5	35	36,5	7,5	9 x 1,5	2,5	ORIS 12 x 1,5
	315		12 x 2	35	36,5	7	9 x 1,5	2,6	ORIS 12 x 2
	400	14	12 x 2,5	35	36,5	7	9 x 1,5	2,6	ORIS 12 x 2,5
	250		14 x 2	40	42	8,5	10 x 2	3,5	ORIS 14 x 2
	315	16	14 x 2,5	40	42	8	10 x 2	3,7	ORIS 14 x 2,5
	400		14 x 3	40	42	8	10 x 2	3,8	ORIS 14 x 3
	250	20	16 x 2	42	44,5	10,5	12 x 2	4,4	ORIS 16 x 2
	315		16 x 2,5	42	44,5	10	12 x 2	4,5	ORIS 16 x 2,5
	400	25	16 x 3	42	44,5	10	12 x 2	4,6	ORIS 16 x 3
	250		20 x 2,5	48	53	13	16,3 x 2,4	7,7	ORIS 20 x 2,5
	315	30	20 x 3	48	53	13	16,3 x 2,4	7,7	ORIS 20 x 3
	400		20 x 4	48	53	12	16,3 x 2,4	8,4	ORIS 20 x 4
	250	38	25 x 3	51	55,5	18	20,3 x 2,4	10,4	ORIS 25 x 3
	315		25 x 4	51	55,5	16	20,3 x 2,4	12,4	ORIS 25 x 4
	400	38	25 x 5	51	55,5	14	20,3 x 2,4	14,3	ORIS 25 x 5
	160		30 x 3	59	64,5	23	25,3 x 2,4	15,2	ORIS 30 x 3
	250	38	30 x 4	59	64,5	22	25,3 x 2,4	16,4	ORIS 30 x 4
	315 ③		30 x 5	59	64,5	19	25,3 x 2,4	20,2	ORIS 30 x 5
	160	38	38 x 4	66	74	29	33,3 x 2,4	26,3	ORIS 38 x 4
	250		38 x 5	66	74	27	33,3 x 2,4	30,3	ORIS 38 x 5
315 ③		38 x 6	66	74	25	33,3 x 2,4	33,3	ORIS 38 x 6	
<p>① O-Ringe aus Perbunan. Temperaturbereich - 20 °C bis + 90 °C. Viton auf Wunsch lieferbar (- 15 °C bis + 200 °C). Perbunan O-rings temperature range - 20 °C to + 90 °C. (Viton O-rings temperature range - 15 °C to + 200 °C on request). Joints toriques en Perbunan. Domaine de température - 20 °C à + 90 °C. Viton est livrable sur demande (- 15 °C à + 200 °C).</p> <p>② Die O-Ringe werden lose mitgeliefert. Sie dürfen erst nach dem Anschweißen des Kegels aufgezogen werden. O-rings are supplied loose to facilitate fitting after welding. Les joints toriques sont livrés à part et leur mise en place ne doit être effectuée qu'après le soudage.</p> <p>③ Bei Verschraubungen mit Schweißkegel ist bei Rohr AD 30 und 38 mm und PN 315 der übliche Sicherheitsfaktor 4 auf 3 zu reduzieren. Weld couplings for tube O.D. 30 and 38, safety factor for 315 bar has been reduced from 4:1 to 3:1. Lorsque vous soudez des embouts à souder sur des tubes d'un Øext. de 30 et 38 mm ayant une PN de 315 le facteur de sécurité de 4 est à ramener à 3.</p>									
Für Werkstoff Edelstahl 1.4571 ist dem Bestellzeichen ein „VA“ anzuhängen. Auch andere Dimensionen werden lagermäßig geführt. Wir bitten um Ihre Anfrage.				For the material stainless steel 1.4571, "VA" should be appended to the order number. Other dimensions are also stocked. Please ask for details.					

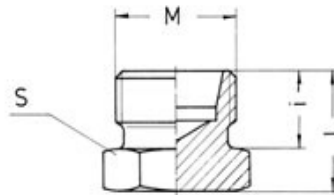
Verschlußschrauben		Socket Head Port Plugs		Vis d'obturation			
Einschraubgewinde G: Metrisches Gewinde, zylindrisch Whitworth-Rohrgewinde, zylindrisch Einschraubzapfen mit Weichdichtung		Thread G: Metric parallel BSP parallel Screwed plug with captive seal		Filetage G: Métrique cylindrique Whitworth cylindrique Goupille fileté avec joint mou			
 <p style="text-align: center;">Vergleichsbezeichnung VSTI</p>							
PB	G	l	i	S	D	kg für 100 St. kg for 100 pc. kg par 100 pces.	Bestellzeichen Order code Réf. de commande
PB 400	M 10 x 1	12	8	5	14	0,7	VST M 10 x 1 WD
	M 12 x 1,5	17	12	6	17	1,2	VST M 12 x 1,5 WD
	M 14 x 1,5	17	12	6	19	1,7	VST M 14 x 1,5 WD
	M 16 x 1,5	17	12	8	21,9	2,1	VST M 16 x 1,5 WD
	M 18 x 1,5	17	12	8	23,9	3,1	VST M 18 x 1,5 WD
	M 20 x 1,5	19	14	10	25,9	4,1	VST M 20 x 1,5 WD
	M 22 x 1,5	19	14	10	27	4,7	VST M 22 x 1,5 WD
	M 26 x 1,5	21	16	12	31,9	7,5	VST M 26 x 1,5 WD
	M 27 x 2	21	16	12	32	7,6	VST M 27 x 2 WD
PB 250	M 33 x 2	22,5	16	17	39,9	12,7	VST M 33 x 2 WD
	M 42 x 2	22,5	16	22	49,9	21,6	VST M 42 x 2 WD
PB 400	M 48 x 2	22,5	16	24	55	28,4	VST M 48 x 2 WD
	G 1/8 A	12	8	5	14	0,7	VST R 1/8 WD
	G 1/4 A	17	12	6	18,9	1,5	VST R 1/4 WD
	G 3/8 A	17	12	8	22	2,3	VST R 3/8 WD
	G 1/2 A	19	14	10	26,9	4,3	VST R 1/2 WD
	G 3/4 A	21	16	12	32	7,6	VST R 3/4 WD
PB 250	G 1 A	22,5	16	17	39,9	13,0	VST R 1 WD
	G 1 1/4 A	22,5	16	22	49,9	21,0	VST R 1 1/4 WD
	G 1 1/2 A	22,5	16	24	55	26,6	VST R 1 1/2 WD
<p>Weichdichtung aus Perbunan. Temperaturbereich - 20 °C bis + 90 °C. Viton auf Wunsch lieferbar (- 15 °C bis + 200 °C). Perbunan captive seal temperature range - 20 °C to + 90 °C. (Viton captive seal temperature range - 15 °C to + 200 °C on request). Joint mou en Perbunan. Domaine de température - 20 °C à + 90 °C. Viton est livrable sur demande (- 15 °C à + 200 °C).</p>							
Für Werkstoff Edelstahl 1.4571 ist dem Bestellzeichen ein „VA“ anzuhängen. Auch andere Dimensionen werden lagermäßig geführt. Wir bitten um Ihre Anfrage.				For the material stainless steel 1.4571, "VA" should be appended to the order number. Other dimensions are also stocked. Please ask for details.			

**Verschlussstücke
mit 24°-Innenkonus**
**Standpipe End Plugs
with 24° Inner Cone**
**Pièces d'obturation
avec cône intérieur 24°**

Bohrungsform W/DIN 3861

Type of port end W/DIN 3861

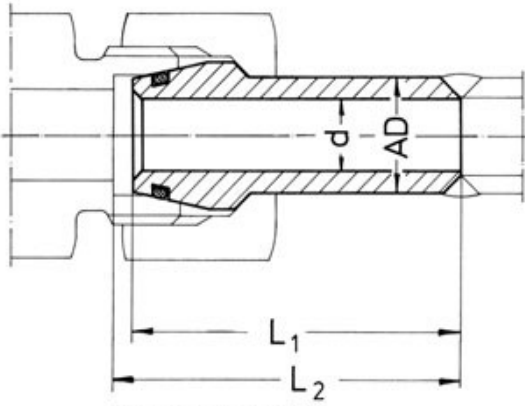
Type d'alésage W/DIN 3861


 Vergleichsbezeichnung
ROV

Reihe Nominaldruck PN Series Nominal pressure PN Série Pression nominale PN	Rohr AD Tube O.D. Tube Ø ext.	M	l	i	S	kg für 100 St. kg for 100 pc. kg par 100 pces.	Bestellzeichen Order code Réf de commande	
L	PN 400	6	M 12 x 1,5	14	10	12	0,8	VL 06
		8	M 14 x 1,5	15	10	14	1,2	VL 08
		10	M 16 x 1,5	16	11	17	1,8	VL 10
		12	M 18 x 1,5	17	11	19	2,5	VL 12
		15	M 22 x 1,5	18	12	24	4,1	VL 15
	PN 315	18	M 26 x 1,5	19	12	27	5,9	VL 18
		22	M 30 x 2	21	14	32	8,7	VL 22
		28	M 36 x 2	22	14	41	14,3	VL 28
	PN 250	35	M 45 x 2	25	16	46	20,9	VL 35
		42	M 52 x 2	27	16	55	30,8	VL 42
S	PN 630	6	M 14 x 1,5	18	12	14	1,7	VS 06
		8	M 16 x 1,5	20	12	17	2,7	VS 08
		10	M 18 x 1,5	20	12	19	3,3	VS 10
		12	M 20 x 1,5	22	12	22	4,9	VS 12
		14	M 22 x 1,5	24	14	24	6,3	VS 14
	PN 400	16	M 24 x 1,5	24	14	27	7,7	VS 16
		20	M 30 x 2	28	16	32	12,7	VS 20
		25	M 36 x 2	32	18	41	23,0	VS 25
		30	M 42 x 2	34	20	46	30,9	VS 30
		PN 315	38	M 52 x 2	39	22	55	51,0

Standardmäßig werden Rohrverschraubungen komplett geliefert.
Werden Verschraubungskörper als Einzelteile benötigt, so ist dem Bestellzeichen ein „X“ voranzusetzen.
Für Werkstoff Edelstahl 1.4571 ist dem Bestellzeichen ein „VA“ anzuhängen.
Auch andere Dimensionen werden lagermäßig geführt.
Wir bitten um Ihre Anfrage.

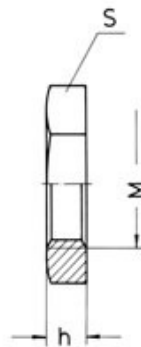
Pipe couplings are supplied complete as standard. When coupling blocks are required as separate units, then an "X" should be added to the order number.
For the material stainless steel 1.4571, "VA" should be appended to the order number. Other dimensions are also stocked.
Please ask for details.

Schweißkegel		Weld Nipples		Embouts à souder					
mit O-Ring-Abdichtung Passend in 24°-Innenkonus Bohrungsform WDIN 3861		with O-ring seal appropriate for 24° inner cones Type of port end WDIN 3861		étanchéité par joint torique convenant au cône intérieur 24° Type d'alésage W DIN 3861					
									
Vergleichsbezeichnung SKA									
Reihe Nenndruck PN Series Nominal pressure PN Série Pression nominale PN	Rohr AD Tube O.D. Tube Ø ext.	für Präz. Stahl- rohr DIN 2391 for precision steel tube DIN 2391 sur tube d'acier de précision DIN 2391	L1	ca. approx. env. L2	d	① ② O-Ring O-ring Joint torique	kg für 100 St. kg for 100 pc. kg par 100 pces.	Bestellzeichen Order code Réf. de commande	
S	400	6	6 x 1,5	31	32,5	3	4 x 1,5	1,05	ORIS 06 x 1,5
	400	8	8 x 1,5	31	32,5	4	6 x 1,5	1,45	ORIS 08 x 1,5
	315	10	10 x 1,5	35	36,5	6	7,5 x 1,5	2,1	ORIS 10 x 1,5
	400		10 x 2	35	36,5	5	7,5 x 1,5	2,3	ORIS 10 x 2
	250	12	12 x 1,5	35	36,5	7,5	9 x 1,5	2,5	ORIS 12 x 1,5
	315		12 x 2	35	36,5	7	9 x 1,5	2,6	ORIS 12 x 2
	400	14	12 x 2,5	35	36,5	7	9 x 1,5	2,6	ORIS 12 x 2,5
	250		14 x 2	40	42	8,5	10 x 2	3,5	ORIS 14 x 2
	315	16	14 x 2,5	40	42	8	10 x 2	3,7	ORIS 14 x 2,5
	400		14 x 3	40	42	8	10 x 2	3,8	ORIS 14 x 3
	250	20	16 x 2	42	44,5	10,5	12 x 2	4,4	ORIS 16 x 2
	315		16 x 2,5	42	44,5	10	12 x 2	4,5	ORIS 16 x 2,5
	400	25	16 x 3	42	44,5	10	12 x 2	4,6	ORIS 16 x 3
	250		20 x 2,5	48	53	13	16,3 x 2,4	7,7	ORIS 20 x 2,5
	315	30	20 x 3	48	53	13	16,3 x 2,4	7,7	ORIS 20 x 3
	400		20 x 4	48	53	12	16,3 x 2,4	8,4	ORIS 20 x 4
	250	38	25 x 3	51	55,5	18	20,3 x 2,4	10,4	ORIS 25 x 3
	315		25 x 4	51	55,5	16	20,3 x 2,4	12,4	ORIS 25 x 4
	400	38	25 x 5	51	55,5	14	20,3 x 2,4	14,3	ORIS 25 x 5
	160		30 x 3	59	64,5	23	25,3 x 2,4	15,2	ORIS 30 x 3
250	38	30 x 4	59	64,5	22	25,3 x 2,4	16,4	ORIS 30 x 4	
315 ③		30 x 5	59	64,5	19	25,3 x 2,4	20,2	ORIS 30 x 5	
160	38	38 x 4	66	74	29	33,3 x 2,4	26,3	ORIS 38 x 4	
250		38 x 5	66	74	27	33,3 x 2,4	30,3	ORIS 38 x 5	
315 ③		38 x 6	66	74	25	33,3 x 2,4	33,3	ORIS 38 x 6	
<p>① O-Ringe aus Perbunan. Temperaturbereich - 20 °C bis + 90 °C. Viton auf Wunsch lieferbar (- 15 °C bis + 200 °C). Perbunan O-rings temperature range - 20 °C to + 90 °C. (Viton O-rings temperature range - 15 °C to + 200 °C on request). Joints toriques en Perbunan. Domaine de température - 20 °C à + 90 °C. Viton est livrable sur demande (- 15 °C à + 200 °C).</p> <p>② Die O-Ringe werden lose mitgeliefert. Sie dürfen erst nach dem Anschweißen des Kegels aufgezogen werden. O-rings are supplied loose to facilitate fitting after welding. Les joints toriques sont livrés à part et leur mise en place ne doit être effectuée qu'après le soudage.</p> <p>③ Bei Verschraubungen mit Schweißkegel ist bei Rohr AD 30 und 38 mm und PN 315 der übliche Sicherheitsfaktor 4 auf 3 zu reduzieren. Weld couplings for tube O.D. 30 and 38, safety factor for 315 bar has been reduced from 4:1 to 3:1. Lorsque vous soudez des embouts à souder sur des tubes d'un Øext. de 30 et 38 mm ayant une PN de 315 le facteur de sécurité de 4 est à ramener à 3.</p>									
Für Werkstoff Edelstahl 1.4571 ist dem Bestellzeichen ein „VA“ anzuhängen. Auch andere Dimensionen werden lagermäßig geführt. Wir bitten um Ihre Anfrage.				For the material stainless steel 1.4571, "VA" should be appended to the order number. Other dimensions are also stocked. Please ask for details.					

Gegenmuttern

Lock Nuts

Contre-écrous

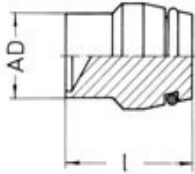
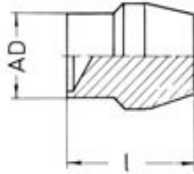
Vergleichsbezeichnung
GM

Reihe Series Série	Rohr AD Tube O.D. Tube Ø ext.	M	h	S	kg für 100 St. kg for 100 pc. kg par 100 pces.	Bestellzeichen Order code Réf de commande
L	6	M 12 x 1,5	6	17	0,7	KML 06
	8	M 14 x 1,5	6	19	0,8	KML 08
	10	M 16 x 1,5	6	22	1,1	KML 10
	12	M 18 x 1,5	6	24	1,2	KML 12
	15	M 22 x 1,5	7	30	2,3	KML 15
	18	M 26 x 1,5	8	36	4,0	KML 18
	22	M 30 x 2	8	41	4,9	KML 22
	28	M 36 x 2	9	46	6,2	KML 28
	35	M 45 x 2	9	55	7,7	KML 35
42	M 52 x 2	10	65 ①	11,2	KML 42	
S	6	M 14 x 1,5	6	19	0,8	KMS 06
	8	M 16 x 1,5	6	22	1,1	KMS 08
	10	M 18 x 1,5	6	24	1,2	KMS 10
	12	M 20 x 1,5	6	27	1,6	KMS 12
	14	M 22 x 1,5	7	30	2,3	KMS 14
	16	M 24 x 1,5	7	32	2,5	KMS 16
	20	M 30 x 2	8	41	4,9	KMS 20
	25	M 36 x 2	9	46	6,2	KMS 25
	30	M 42 x 2	9	50	6,0	KMS 30
38	M 52 x 2	10	65 ①	11,2	KMS 38	

① Achtkant
Octagon nut
Ecrou octagonal

Für Werkstoff Edelstahl 1.4571 ist dem Bestellzeichen ein „VA“ anzuhängen.
Auch andere Dimensionen werden lagermäßig geführt.
Wir bitten um Ihre Anfrage.

For the material stainless steel 1.4571, "VA" should be appended to the order number. Other dimensions are also stocked.
Please ask for details.

Verschlußbutzen		Coupling Plugs		Bouchons d'obturation					
mit O-Ring-Abdichtung passend in 24°-Innenkonen Bohrungsform W DIN 3861		with O-ring seal appropriate for 24° inner cones Type of port end W DIN 3861		étanchéité par joint torique convenant au cône intérieur 24° Type d'alésage W DIN 3861					
 <p>Vergleichsbezeichnung VKA</p>		 <p>ohne O-Ring-Abdichtung</p> <p>Vergleichsbezeichnung BUZ</p>							
Reihe Nominaldruck PN Series Nominal pressure PN Série Pression nominale PN	Rohr AD Tube O.D. Tube Ø ext.	M	l	S	O-Ring ① O-ring joint torique	kg für 100 St. kg for 100 pc. kg par 100 pces.	Bestellzeichen mit O-Ring Order Code with O-ring Réf. de commande avec joint torique	Bestellzeichen ohne O-Ring Order code without O-ring Réf. de commande sans joint torique	
L	PN 400	6	M 12 x 1,5	17,5	14	4 x 1,5	0,5	Butzen L 06 OR	Butzen L 06
		8	M 14 x 1,5	18,5	17	6 x 1,5	0,8	Butzen L 08 OR	Butzen L 08
		10	M 16 x 1,5	19	19	7,5 x 1,5	1,3	Butzen L 10 OR	Butzen L 10
		12	M 18 x 1,5	19	22	9 x 1,5	1,8	Butzen L 12 OR	Butzen L 12
	PN 315	15	M 22 x 1,5	19,5	27	12 x 2	2,7	Butzen L 15 OR	Butzen L 15
		18	M 26 x 1,5	20	32	15 x 2	3,8	Butzen L 18 OR	Butzen L 18
	PN 250	22	M 30 x 2	20,5	36	20 x 2	5,7	Butzen L 22 OR	Butzen L 22
		28	M 36 x 2	21	41	26 x 2	9,3	Butzen L 28 OR	Butzen L 28
		35	M 45 x 2	23,5	50	32 x 2,5	16,1	Butzen L 35 OR	Butzen L 35
		42	M 52 x 2	23,5	60	38 x 2,5	22,4	Butzen L 42 OR	Butzen L 42
S	PN 630	6	M 14 x 1,5	17,5	17	4 x 1,5	0,5	Butzen S 06 OR	Butzen S 06
		8	M 16 x 1,5	18,5	19	6 x 1,5	0,8	Butzen S 08 OR	Butzen S 08
		10	M 18 x 1,5	19	22	7,5 x 1,5	1,3	Butzen S 10 OR	Butzen S 10
		12	M 20 x 1,5	19	24	9 x 1,5	1,8	Butzen S 12 OR	Butzen S 12
	PN 400	14	M 22 x 1,5	20	27	10 x 2	2,4	Butzen S 14 OR	Butzen S 14
		16	M 24 x 1,5	20	30	12 x 2	2,7	Butzen S 16 OR	Butzen S 16
		20	M 30 x 2	24	36	16,3 x 2,4	6,2	Butzen S 20 OR	Butzen S 20
		25	M 36 x 2	25	46	20,3 x 2,4	9,3	Butzen S 25 OR	Butzen S 25
		30	M 42 x 2	26,5	50	25,3 x 2,4	13,3	Butzen S 30 OR	Butzen S 30
		38	M 52 x 2	28,5	60	33,3 x 2,4	24,0	Butzen S 38 OR	Butzen S 38

① O-Ring aus Perbunan. Temperaturbereich - 20 °C bis + 90 °C. Viton auf Wunsch lieferbar (- 15 °C bis + 200 °C).
Perbunan O-rings temperature range - 20 °C to + 90 °C. (Viton O-rings temperature range - 15 °C to + 200 °C on request).
Joints toriques en Perbunan. Domaine de température - 20 °C à + 90 °C. Viton est livrable sur demande (- 15 °C à + 200 °C).

Für Werkstoff Edelstahl 1.4571 ist dem Bestellzeichen ein „VA“ anzuhängen.
Auch andere Dimensionen werden lagermäßig geführt.
Wir bitten um Ihre Anfrage.

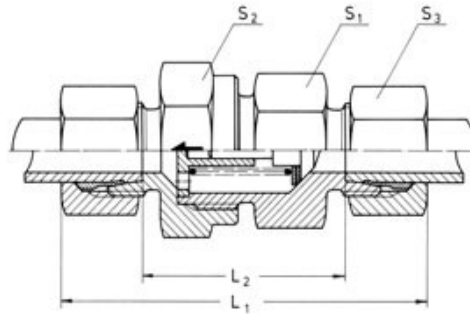
For the material stainless steel 1.4571, "VA" should be appended to the order number. Other dimensions are also stocked.
Please ask for details.

Durchgangs-Kegelventile**Non-return Valves****Clapets anti-retour**

Beiderseits Schneidringanschluß

Tube connection both ends

Raccordement avec bagues coupantes des deux côtés

Vergleichsbezeichnung
RHD

Reihe PB Series PB Série PB	Rohr AD Tube O.D. Tube Ø ext.	ca. approx. env. L1	L2	S1	S2	S3	kg für 100 St. kg for 100 pc. kg par 100 pces.	Bestellzeichen Order code Réf. de commande	
L		6	58	29	17	17	14	6,5	RHDL 06
		8	59	30	17	19	17	8,0	RHDL 08
	PB 250	10	70	40,5	22	24	19	14,0	RHDL 10
		12	73	43,5	27	30	22	21,0	RHDL 12
		15	78	47,5	27	30	27	25,0	RHDL 15
	PB 160	18	84	51,5	36	36	32	40,0	RHDL 18
		22	94	61,5	41	46	36	61,0	RHDL 22
	PB 100	28	103	69,5	50	55	41	83,0	RHDL 28
		35	118	74,5	60	60	50	170,5	RHDL 35
		42	128	83	80	90	60	204,0	RHDL 42
S		6	64	34,5	19	19	17	9,5	RHDS 06
		8	64	34,5	19	22	19	11,0	RHDS 08
	PB 400	10	73	40,5	24	27	22	18,0	RHDS 10
		12	75	42,5	27	30	24	21,5	RHDS 12
		14	83	47,5	27	32	27	30,0	RHDS 14
		16	87	50,5	32	36	30	40,0	RHDS 16
		20	98	54,5	41	46	36	69,0	RHDS 20
	PB 250	25	107	58,5	46	50	46	102,0	RHDS 25
		30	123	69,5	55	60	50	138,0	RHDS 30
		38	137	75,5	65	70	60	194,0	RHDS 38

Für Werkstoff Edelstahl 1.4571 ist dem Bestellzeichen ein „VA“ anzuhängen.

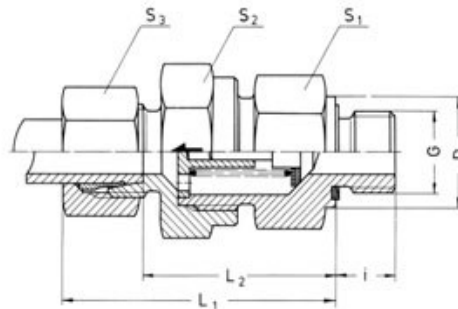
For the material stainless steel 1.4571, "VA" should be appended to the order number.

Einschraub-Kegelventile**Non-return Valves****Clapets anti-retour**

Einschraubgewinde G:
Metrisches Gewinde, zylindrisch
Einschraubzapfen mit Weichdichtung
Strömung vom Einschraubzapfen

Thread G:
Metric parallel
Screwed plug with captive seal
Flow from screwed plug

Filetage G:
Métrique cylindrique
Goupille filetée avec joint mou
Flux venant du filetage extérieur



Vergleichsbezeichnung
RHV-M

Reihe PB Series PB Série PB	Rohr AD Tube O.D. Tube Ø ext.	G	ca. approx. env.		L1	L2	i	S1	S2	S3	D	kg für 100 St. kg for 100 pc. kg par 100 pces.	Bestellzeichen Order code Réf. de commande
L	PB 250	6	M 10 x 1	43	28	8	17	17	14	14	14	5,0	RHVL 06 M 10 x 1 WD
		8	M 12 x 1,5	44	29	12	17	19	17	17	17	7,2	RHVL 08 M 12 x 1,5 WD
		10	M 14 x 1,5	53	38,5	12	22	24	19	19	19	9,0	RHVL 10 M 14 x 1,5 WD
		12	M 16 x 1,5	57	42,5	12	27	30	22	21,9	21,9	18,5	RHVL 12 M 16 x 1,5 WD
		15	M 18 x 1,5	61	45,5	12	27	30	27	23,9	23,9	22,5	RHVL 15 M 18 x 1,5 WD
	PB 160	18	M 22 x 1,5	66	50	14	36	36	32	27	27	33,5	RHVL 18 M 22 x 1,5 WD
		22	M 26 x 1,5	71	55	16	41	46	36	31,9	31,9	50,0	RHVL 22 M 26 x 1,5 WD
	PB 100	28	M 33 x 2	80	63	18	50	55	41	39,9	39,9	78,5	RHVL 28 M 33 x 2 WD
		35	M 42 x 2	91	69	20	60	60	50	49,9	49,9	115,2	RHVL 35 M 42 x 2 WD
		42	M 48 x 2	104	81	22	80	90	60	55	55	190,0	RHVL 42 M 48 x 2 WD
S	PB 400	6	M 12 x 1,5	46	31,5	12	19	19	17	17	17	9,0	RHVS 06 M 12 x 1,5 WD
		8	M 14 x 1,5	46	31,5	12	19	22	19	19	19	11,5	RHVS 08 M 14 x 1,5 WD
		10	M 16 x 1,5	54	38	12	24	27	22	21,9	21,9	15,0	RHVS 10 M 16 x 1,5 WD
		12	M 18 x 1,5	57	41	12	27	30	24	23,9	23,9	18,5	RHVS 12 M 18 x 1,5 WD
		14	M 20 x 1,5	62	44,5	14	27	32	27	25,9	25,9	25,5	RHVS 14 M 20 x 1,5 WD
		16	M 22 x 1,5	66	48	14	32	36	30	27	27	32,0	RHVS 16 M 22 x 1,5 WD
	PB 250	20	M 27 x 2	74	52	16	41	46	36	32	32	59,5	RHVS 20 M 27 x 2 WD
		25	M 33 x 2	79	54,5	18	46	50	46	39,9	39,9	78,0	RHVS 25 M 33 x 2 WD
		30	M 42 x 2	91	64	20	55	60	50	49,9	49,9	117,0	RHVS 30 M 42 x 2 WD
		38	M 48 x 2	100	69,5	22	65	70	60	55	55	163,0	RHVS 38 M 48 x 2 WD

Weichdichtung aus Perbunan. Temperaturbereich - 20 °C bis + 90 °C. Viton auf Wunsch lieferbar (- 15 °C + 200 °C).
Perbunan captive seal temperature range - 20 °C to + 90 °C. (Viton captive seal temperature range - 15 °C to + 200 °C on request).
Joint mou en Perbunan. Domaine de température - 20 °C à + 90 °C. Viton est livrable sur demande (- 15 °C à + 200 °C).

Für Werkstoff Edelstahl 1.4571 ist dem Bestellzeichen ein „VA“ anzuhängen.

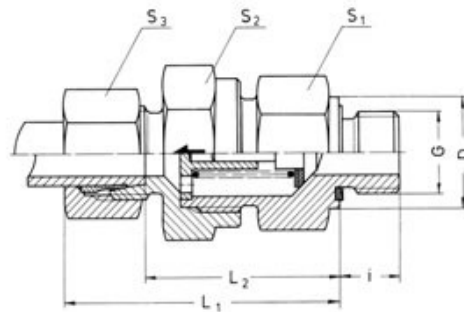
For the material stainless steel 1.4571, "VA" should be appended to the order number.

Einschraub-Kegelventile**Non-return Valves****Clapets anti-retour**

Einschraubgewinde G:
Whitworth Rohrgewinde, zylindrisch
Einschraubzapfen mit Weichdichtung
Strömung vom Einschraubzapfen

Thread G:
BSP parallel
Screwed plug with captive seal
Flow from screwed plug

Filetage G:
Whitworth cylindrique
Goupille filetée avec joint mou
Flux venant du filetage extérieur



Vergleichsbezeichnung
RHV-R

Reihe PB Series PB Série PB	Rohr AD Tube O.D. Tube Ø ext.	G	ca. approx. env. L1	L2	i	S1	S2	S3	D	kg für 100 St. kg for 100 pc. kg par 100 pces.	Bestellzeichen Order code Réf. de commande	
L	PB 250	6	G 1/8 A	43	28	8	17	17	14	17	5,0	RHVL 06 R 1/8 WD
		8	G 1/4 A	45	30	12	19	19	17	18,9	7,2	RHVL 08 R 1/4 WD
		10	G 1/4 A	53	38,5	12	22	24	19	18,9	9,0	RHVL 10 R 1/4 WD
	PB 160	12	G 3/8 A	57	42,5	12	27	30	22	22	18,5	RHVL 12 R 3/8 WD
		15	G 1/2 A	61	45,5	14	27	30	27	26,9	22,5	RHVL 15 R 1/2 WD
		18	G 1/2 A	66	50	14	36	36	32	26,9	33,5	RHVL 18 R 1/2 WD
	PB 100	22	G 3/4 A	71	55	16	41	46	36	32	50,0	RHVL 22 R 3/4 WD
		28	G 1 A	80	63	18	50	55	41	39,9	78,5	RHVL 28 R 1 WD
		35	G 1 1/4 A	91	69	20	60	60	50	49,9	115,2	RHVL 35 R 1 1/4 WD
	42	G 1 1/2 A	104	81	22	80	90	60	55	190,0	RHVL 42 R 1 1/2 WD	
S	PB 400	6	G 1/4 A	46	31,5	12	19	19	17	18,9	9,0	RHVS 06 R 1/4 WD
		8	G 1/4 A	46	31,5	12	19	22	19	18,9	11,5	RHVS 08 R 1/4 WD
		10	G 3/8 A	54	38	12	24	27	22	22	15,0	RHVS 10 R 3/8 WD
	PB 400	12	G 3/8 A	57	41	12	27	30	24	22	18,5	RHVS 12 R 3/8 WD
		14	G 1/2 A	62	44,5	14	27	32	27	26,9	25,5	RHVS 14 R 1/2 WD
		16	G 1/2 A	66	48	14	32	36	30	26,9	32,0	RHVS 16 R 1/2 WD
	PB 250	20	G 3/4 A	74	52	16	41	46	36	32	59,5	RHVS 20 R 3/4 WD
		25	G 1 A	79	54,5	18	46	50	46	39,9	78,0	RHVS 25 R 1 WD
		30	G 1 1/4 A	91	64	20	55	60	50	49,9	117,0	RHVS 30 R 1 1/4 WD
	38	G 1 1/2 A	100	69,5	22	65	70	60	55	163,0	RHVS 38 R 1 1/2 WD	

Weichdichtung aus Perbunan. Temperaturbereich - 20 °C bis + 90 °C. Viton auf Wunsch lieferbar (- 15 °C + 200 °C).
Perbunan captive seal temperature range - 20 °C to + 90 °C. (Viton captive seal temperature range - 15 °C to + 200 °C on request).
Joint mou en Perbunan. Domaine de température - 20 °C à + 90 °C. Viton est livrable sur demande (- 15 °C à + 200 °C).

Für Werkstoff Edelstahl 1.4571 ist dem Bestellzeichen ein „VA“ anzuhängen.

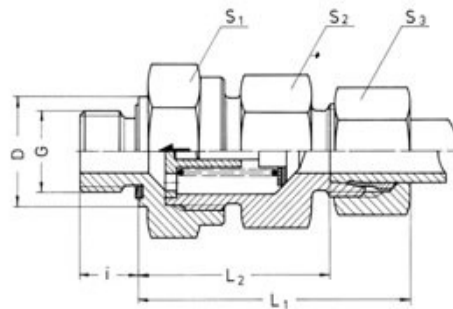
For the material stainless steel 1.4571, "VA" should be appended to the order number.

Einschraub-Kegelventile**Non-return Valves****Clapets anti-retour**

Einschraubgewinde G:
Metrisches Gewinde, zylindrisch
Einschraubzapfen mit Weichdichtung
Strömung zum Einschraubzapfen

Thread G:
Metric parallel
Screwed plug with captive seal
Flow towards screwed plug

Filetage G:
Métrique cylindrique
Goupille filetée avec joint mou
Flux en direction du filetage extérieur



Vergleichsbezeichnung
RHZ-M

Reihe PB Series PB Série PB	Rohr AD Tube O.D. Tube Ø ext.	G	ca. approx. env.	L1	L2	i	S1	S2	S3	D	kg für 100 St. kg for 100 pc. kg par 100 pces.	Bestellzeichen Order code Réf. de commande
L	PB 250	6	M 10 x 1	41	26,5	8	17	17	14	14	5,1	RHZL 06 M 10 x 1 WD
		8	M 12 x 1,5	43	28,5	12	19	17	17	17	6,5	RHZL 08 M 12 x 1,5 WD
		10	M 14 x 1,5	53	38,5	12	24	22	19	19	8,5	RHZL 10 M 14 x 1,5 WD
		12	M 16 x 1,5	55	40,5	12	30	27	22	21,9	18,0	RHZL 12 M 16 x 1,5 WD
		15	M 18 x 1,5	58	42,5	12	30	27	27	23,9	21,0	RHZL 15 M 18 x 1,5 WD
	PB 160	18	M 22 x 1,5	64	48	14	36	36	32	27	32,0	RHZL 18 M 22 x 1,5 WD
		22	M 26 x 1,5	72	56	16	46	41	36	31,9	49,0	RHZL 22 M 26 x 1,5 WD
	PB 100	28	M 33 x 2	81	64	18	55	50	41	39,9	77,0	RHZL 28 M 33 x 2 WD
		35	M 42 x 2	92	70	20	60	60	50	49,9	114,0	RHZL 35 M 42 x 2 WD
		42	M 48 x 2	104	81	22	90	80	60	55	190,0	RHZL 42 M 48 x 2 WD
S	PB 400	6	M 12 x 1,5	46	31,5	12	19	19	17	17	7,5	RHZS 06 M 12 x 1,5 WD
		8	M 14 x 1,5	46	31,5	12	22	19	19	19	8,5	RHZS 08 M 14 x 1,5 WD
		10	M 16 x 1,5	54	38	12	27	24	22	21,9	15,0	RHZS 10 M 16 x 1,5 WD
		12	M 18 x 1,5	57	41	12	30	27	24	23,9	18,0	RHZS 12 M 18 x 1,5 WD
		14	M 20 x 1,5	61	43,5	14	32	27	27	25,9	25,2	RHZS 14 M 20 x 1,5 WD
		16	M 22 x 1,5	64	46	14	36	32	30	27	32,2	RHZS 16 M 22 x 1,5 WD
	PB 250	20	M 27 x 2	72	50	16	46	41	36	32	59,0	RHZS 20 M 27 x 2 WD
		25	M 33 x 2	79	54,5	18	50	46	46	39,9	82,0	RHZS 25 M 33 x 2 WD
		30	M 42 x 2	91	64	20	60	55	50	49,9	115,5	RHZS 30 M 42 x 2 WD
		38	M 48 x 2	102	71,5	22	70	65	60	55	161,5	RHZS 38 M 48 x 2 WD

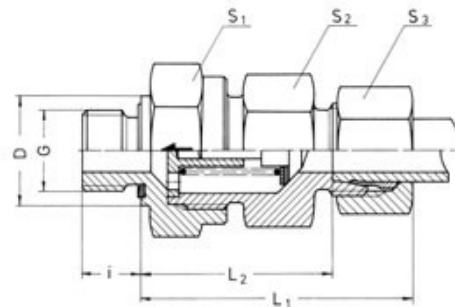
Weichdichtung aus Perbunan. Temperaturbereich – 20 °C bis + 90 °C. Viton auf Wunsch lieferbar (– 15 °C + 200 °C).
Perbunan captive seal temperature range – 20 °C to + 90 °C. (Viton captive seal temperature range – 15 °C to + 200 °C on request).
Joint mou en Perbunan. Domaine de température – 20 °C à + 90 °C. Viton est livrable sur demande (– 15 °C à + 200 °C).

Einschraub-Kegelventile**Non-return Valves****Clapets anti-retour**

Einschraubgewinde G:
Whitworth Rohrgewinde, zylindrisch
Einschraubzapfen mit Weichdichtung
Strömung zum Einschraubzapfen

Thread G:
BSP parallel
Screwed plug with captive seal
Flow towards screwed plug

Filetage G:
Whitworth cylindrique
Goupille filetée avec joint mou
Flux en direction du filetage extérieur



Vergleichsbezeichnung
RHZ-R

Reihe PB Series PB Série PB	Rohr AD Tube O.D. Tube Ø ext.	G	ca. approx. env.	L1	L2	i	S1	S2	S3	D	kg für 100 St. kg for 100 pc. kg par 100 pces.	Bestellzeichen Order code Réf. de commande
L	PB 250	6	G 1/8 A	41	26,5	8	17	17	14	14	5,1	RHZL 06 R 1/8 WD
		8	G 1/4 A	43	28,5	12	19	17	17	18,9	6,5	RHZL 08 R 1/4 WD
		10	G 1/4 A	53	38,5	12	24	22	19	18,9	8,5	RHZL 10 R 1/4 WD
		12	G 3/8 A	55	40,5	12	30	27	22	22	18,0	RHZL 12 R 3/8 WD
		15	G 1/2 A	58	42,5	14	30	27	27	26,9	21,0	RHZL 15 R 1/2 WD
	PB 160	18	G 1/2 A	64	48	14	36	36	32	26,9	32,0	RHZL 18 R 1/2 WD
		22	G 3/4 A	72	56	16	46	41	36	32	49,0	RHZL 22 R 3/4 WD
	PB 100	28	G 1 A	81	64	18	55	50	41	39,9	77,0	RHZL 28 R 1 WD
		35	G 1 1/4 A	92	70	20	60	60	50	49,9	114,0	RHZL 35 R 1 1/4 WD
		42	G 1 1/2 A	104	81	22	90	80	60	55	190,0	RHZL 42 R 1 1/2 WD
S	PB 400	6	G 1/4 A	46	31,5	12	19	19	17	18,9	7,5	RHZS 06 R 1/4 WD
		8	G 1/4 A	46	31,5	12	22	19	19	18,9	8,5	RHZS 08 R 1/4 WD
		10	G 3/8 A	54	38	12	27	24	22	22	15,0	RHZS 10 R 3/8 WD
		12	G 3/8 A	57	41	12	30	27	24	22	18,0	RHZS 12 R 3/8 WD
		14	G 1/2 A	61	43,5	14	32	27	27	26,9	25,2	RHZS 14 R 1/2 WD
		16	G 1/2 A	64	46	14	36	32	30	26,9	32,5	RHZS 16 R 1/2 WD
	PB 250	20	G 3/4 A	72	50	16	46	41	36	32	59,0	RHZS 20 R 3/4 WD
		25	G 1 A	79	54,5	18	50	46	46	39,9	82,0	RHZS 25 R 1 WD
		30	G 1 1/4 A	91	64	20	60	55	50	49,9	115,5	RHZS 30 R 1 1/4 WD
		38	G 1 1/2 A	102	71,5	22	70	65	60	55	161,5	RHZS 38 R 1 1/2 WD

Weichdichtung aus Perbunan. Temperaturbereich - 20 °C bis + 90 °C. Viton auf Wunsch lieferbar (- 15 °C + 200 °C).
Perbunan captive seal temperature range - 20 °C to + 90 °C. (Viton captive seal temperature range - 15 °C to + 200 °C on request).
Joint mou en Perbunan. Domaine de température - 20 °C à + 90 °C. Viton est livrable sur demande (- 15 °C à + 200 °C).

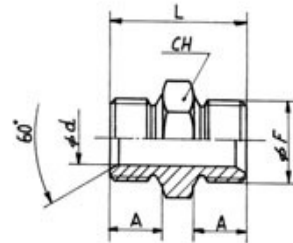
Für Werkstoff Edelstahl 1.4571 ist dem Bestellzeichen ein „VA“ anzuhängen.

For the material stainless steel 1.4571, "VA" should be appended to the order number.

Adapter, Whitworth-Gewinde, zöllig, zylindrisch

MALE NIPPLE - STRAIGHT COUPLING - B.S.P. PARALLEL THREAD UNION DOUBLE BSPP

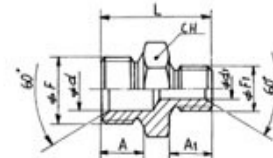
Ø F	Ø d	L	A	CH	Bestellzeichen Order Code Ref de Nedido
1/8"	4	26	10	14	AD 1/8 x 1/8
1/4"	6	30	11	19	AD 1/4 x 1/4
3/8"	8,5	35,5	13	22	AD 3/8 x 3/8
1/2"	11,5	38	14	27	AD 1/2 x 1/2
5/8"	14,5	40	15	30	AD 5/8 x 5/8
3/4"	17,5	44	17	32	AD 3/4 x 3/4
1"	23,5	50	19	41	AD 1 x 1
1 1/4"	30	55	21	50	AD 1 1/4 x 1 1/4
1 1/2"	37	58	22	55	AD 1 1/2 x 1 1/2
2"	48	60	22	65	AD 2 x 2



Adapterreduzierungen, Whitworth-Gewinde, zöllig, zylindrisch

REDUCED MALE NIPPLE - STRAIGHT COUPLING - B.S.P. PARALLEL THREAD UNION DOUBLE DE REDUCTION BSPP

Ø F	Ø F1	Ø d	Ø d1	L	A	A1	CH	Bestellzeichen Order Code Ref de Nedido
1/4"	1/8"	6	4	29	11	10	19	AD 1/4 x 1/8
3/8"	1/4"	8,5	6	33,5	13	11	22	AD 3/8 x 1/4
1/2"	1/4"	11,5	6	35	14	11	27	AD 1/2 x 1/4
1/2"	3/8"	11,5	8,5	37	14	13	27	AD 1/2 x 3/8
5/8"	1/2"	14,5	11,5	39	15	14	30	AD 5/8 x 1/2
3/4"	3/8"	17,5	8,5	40	17	13	32	AD 3/4 x 3/8
3/4"	1/2"	17,5	11,5	41	17	14	32	AD 3/4 x 1/2
3/4"	5/8"	17,5	14,5	42	17	15	32	AD 3/4 x 5/8
1"	1/2"	23,5	11,5	45	19	14	41	AD 1 x 1/2
1"	3/4"	23,5	17,5	48	19	17	41	AD 1 x 3/4
1 1/4"	3/4"	30	17,5	51	21	17	50	AD 1 1/4 x 3/4
1 1/4"	1"	30	23,5	53	21	19	50	AD 1 1/4 x 1
1 1/2"	3/4"	37	17,5	53	22	17	55	AD 1 1/2 x 3/4
1 1/2"	1"	37	23,5	55	22	19	55	AD 1 1/2 x 1
1 1/2"	1 1/4"	37	30	57	22	21	55	AD 1 1/2 x 1 1/4
2"	1 1/4"	48	30	59	22	21	65	AD 2 x 1 1/4
2"	1 1/2"	48	37	60	22	22	65	AD 2 x 1 1/2



Für Werkstoff Edelstahl 1.4571 ist dem Bestellzeichen ein „VA“ anzuhängen.
For the material stainless steel 1.4571, "VA" should be appended to the order number.